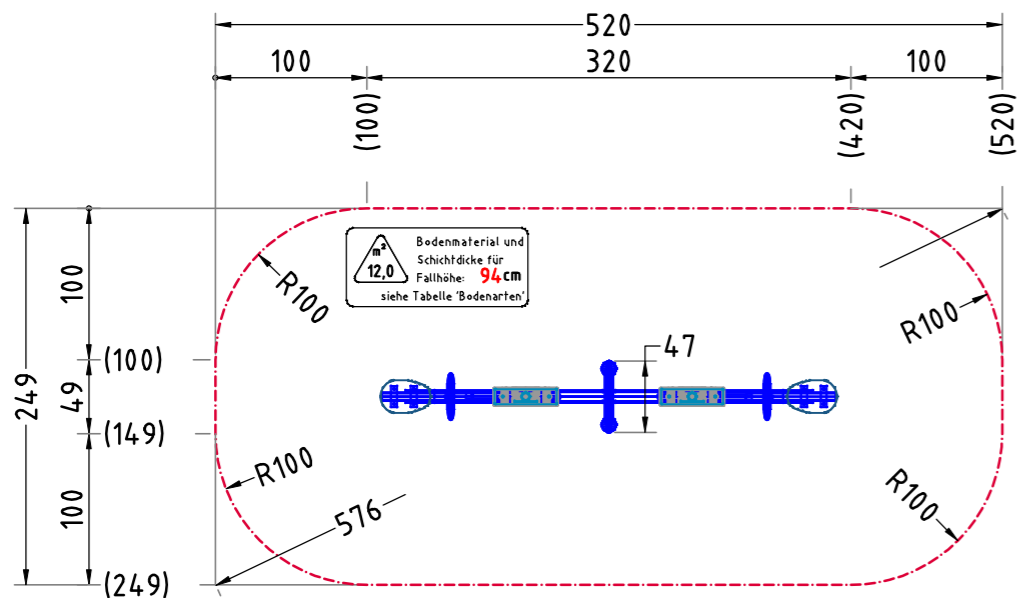
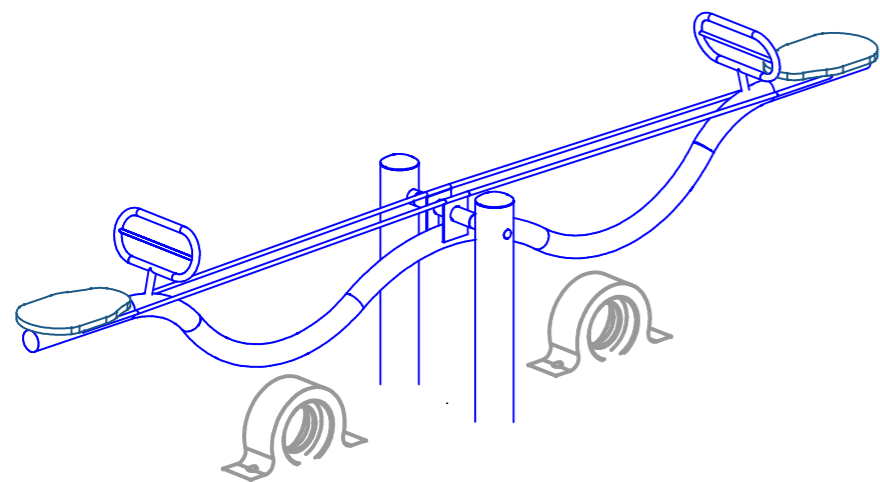
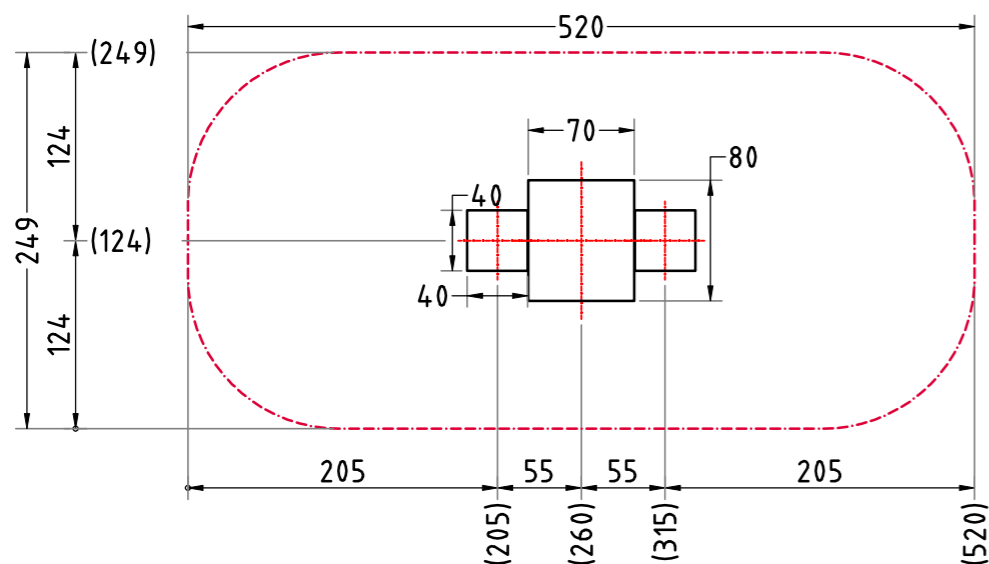


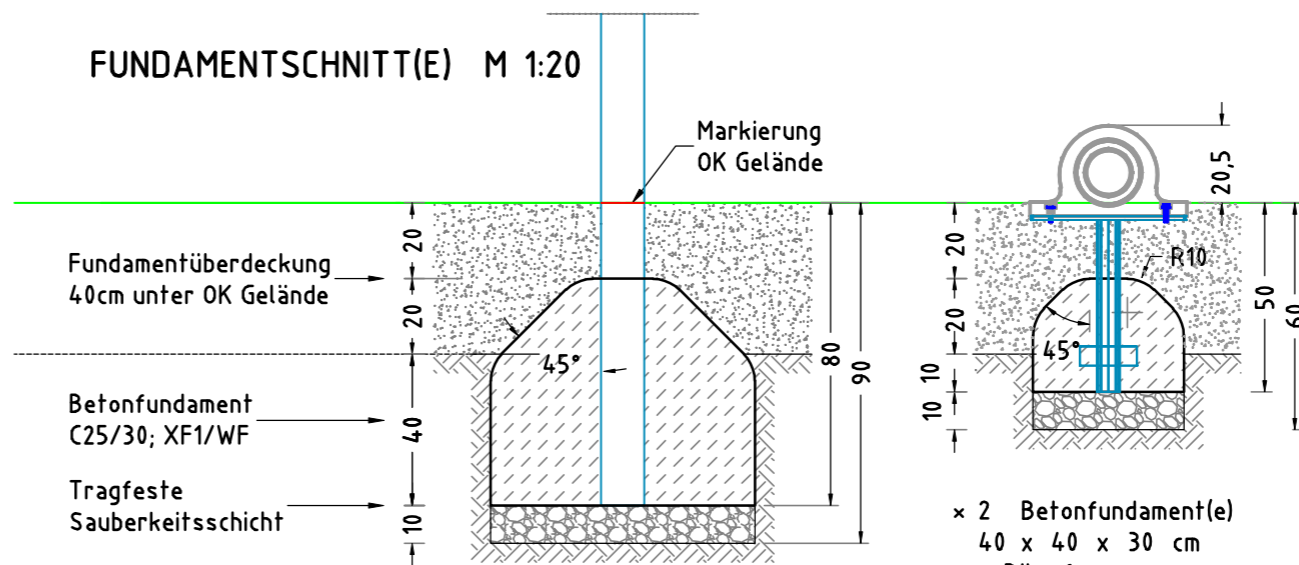
AUFPRALLFLÄCHE



FUNDAMENTPLAN



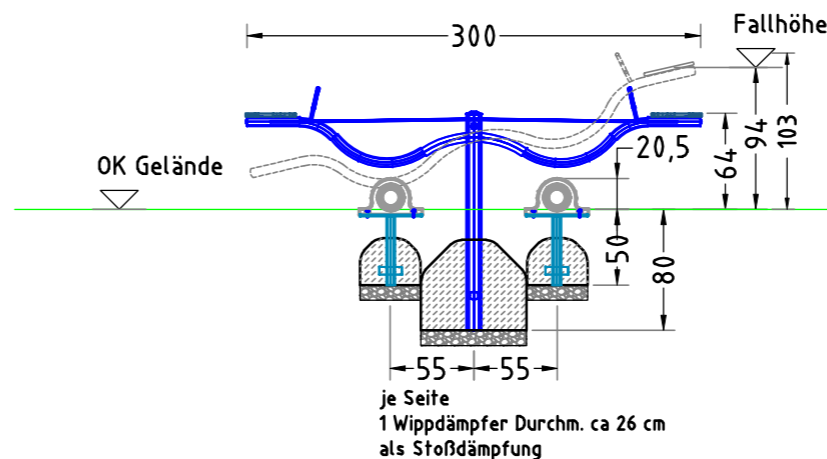
FUNDAMENTSCHNITT(E) M 1:20



x 1 Betonfundament(e)
80 x 70 x 60 cm
- Wippe
mit abgeschrägtem - 45°
und abgerundetem - R10
Fundamentkopf
Betonmenge/Fund.: 0,30 m³

x 2 Betonfundament(e)
40 x 40 x 30 cm
- Dämpfer
mit abgeschrägtem - 45°
und abgerundetem - R10
Fundamentkopf
Betonmenge/Fund.: 0,04 m³

GELÄNDESCHNITT



AUFPRALLFLÄCHE (AF)

- durch gestrichelte Linien dargestellt
- muss frei von scharfkantigen oder gefährlich vorstehenden Teilen sein und so eingebaut werden, dass keine Fangstellen entstehen
- Bodenmaterial und Schichtdicke gemäß Tabelle "BODENARTEN", für Geräte mit erzwungener Bewegung sind immer stoßdämpfende Böden erforderlich
- das Spielgerät darf nicht in der AF eines anderen Spielgerätes stehen
- die Aufprallflächen von Geräten mit erzwungener Bewegung (Schaukeln, Rutschen, Seilbahnen, Karussells und einige Arten von Wippsgeräten) dürfen sich NICHT überschneiden
- wenn stoßdämpfende Böden erforderlich sind, dürfen unterschiedliche Untergrundarten innerhalb der AF NICHT mit Palisaden, liegenden Rundhölzern, Betonsteinen etc. voneinander abgegrenzt werden. Lassen Sie diese Bereiche fließend ineinander übergehen

GEFAHRENQUELLEN

- zum Spielen ausgewiesene Flächen sind gegenüber Gefahrenquellen (Straßen, Gleisen, Wasser, etc.) wirksam einzufrieden

TRAGFESTE SAUBERKEITSSCHICHT

- zum Einbau des Fundaments bzw. der Bewehrung ist eine ebene, feste Unterlage mit Schichtdicke mind. 5,0 cm bis 30,0 cm aus gut verdichtetem, nicht bindigem Boden (z.B. Kies, Schotter, Magerbeton) mit ausreichender Wasserdurchlässigkeit erforderlich.
- Stau- und Sickerwasserbildung vermeiden!

Flächenaufteilung	Deutschland [m²]	Europa [m²]
Aufprallfläche	12,0	12,0
Rasen	12,0	12,0
loser Fallschutz 30cm	-	-
loser Fallschutz 40cm	-	-
Fallschutzplatten	-	-

Edelstahlwippe, 2-sitzig		Auftraggeber:		AB/AG-Nr.:					
EM-G-2315-G1-V8		Beschreibung:		bvn:					
Planinhalt:	F - Fundamentplan	Formal:	DIN A3	Maßstab:	1:50	Maßeinheit:	cm	Blatt:	F 1 / 1
Werkstoff/Behandlung:	Edelstahl 1.4301 Oberfläche gebeizt, Sitzfläche PE-Platten	Norm:	EN 1176, EN 1177	Toleranzen nach DIN:		ISO-2768-c			
Zeichner:	P. Zacherl	Datum:	13.10.2020	 Ernst Maier Spielplatzgeräte GmbH Wasserburger Str. 70, D-83352 Altenmarkt a. d. Alz Tel. +49.(0)862150 82-0, Fax +49.(0)862150 82-11 www.spielplatzgeraete-maier.com www.spgm-power.com					
Gepüft:	M. Göttberger	Datum:	14.10.2020						
Index:	007	Diese Zeichnung ist unser geistiges Eigentum. Sie darf ohne unsere schriftliche Einwilligung weder kopiert, verwendet, noch dritten Personen zugänglich gemacht werden.							