

2) NATURGEWACHSENE HOLZBAUTEILE

Durchmesser, Länge und Form können von der Planzeichnung abweichen. Alle mit "2)" gekennzeichneten Maße sind als Richtmaße zu verstehen. Verbohrung, Verschraubung und Anpassung der Bauteile muss aus diesem Grund bauseits erfolgen.

AUFPRALLFLÄCHE (AF)

- durch gestrichelte Linien dargestellt
- muss frei von scharfkantigen oder gefährlich vorstehenden Hindernissen sein, auf die ein Nutzer fallen und/oder sich verletzen könnte, und so eingebaut werden, dass keine Fangstellen entstehen

Empfohlene Bodenarten	Deutschland [m²]	Europa [m²]
Aufprallfläche	ca. 22,0	
Rasen	ca. 22,0	ca. 22,0
loser Fallschutz 30cm	-	-
loser Fallschutz 40cm	-	-
Fallschutzplatten	-	-

- Bodenmaterial und Schichtdicke gemäß Tabelle "BODENARTEN", für Geräte mit erzwungener Bewegung sind immer stoßdämpfende Böden erforderlich
- darf sich bei Geräten mit erzwungener Bewegung (Schaukeln, Rutschen, Seilbahnen, Karussells und einige Arten von Wippsgeräten) NICHT mit der eines anderen Spielgerätes überschneiden
- wenn stoßdämpfende Böden erforderlich sind, dürfen unterschiedliche Untergrundarten innerhalb der AF NICHT mit Palisaden, liegenden Rundhölzern, Betonsteinen etc. voneinander abgegrenzt werden. Lassen Sie diese Bereiche fließend ineinander übergehen

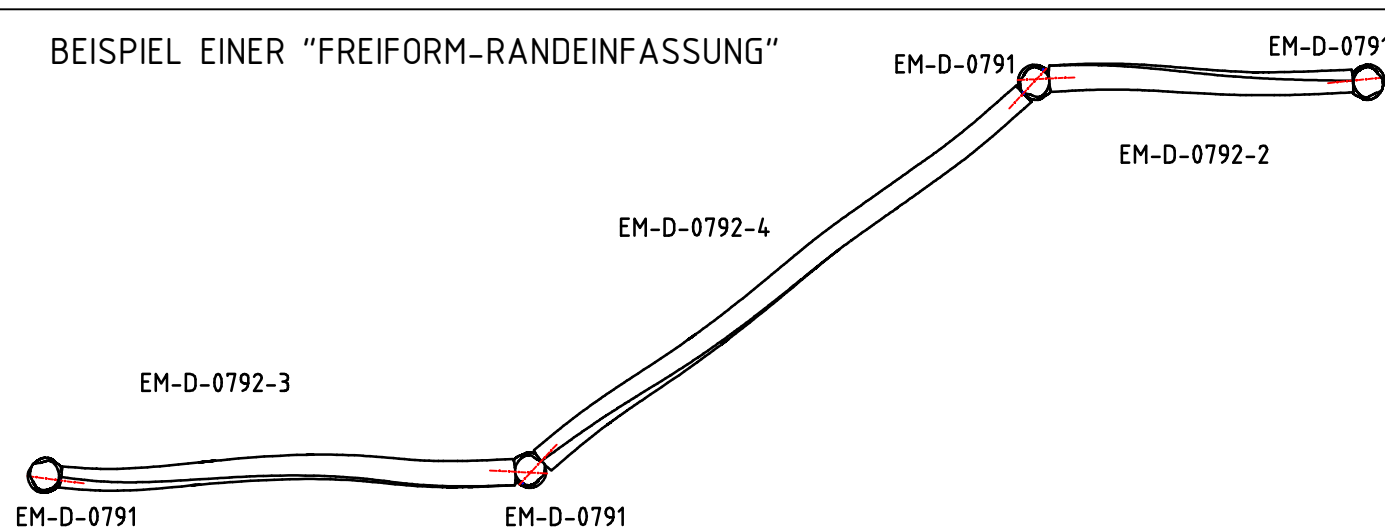
GEFAHRENQUELLEN

- zum Spielen ausgewiesene Flächen sind gegenüber Gefahrenquellen (Straßen, Gleisen, Wasser, etc.) wirksam einzufrieden

GERÄTEPOSITION

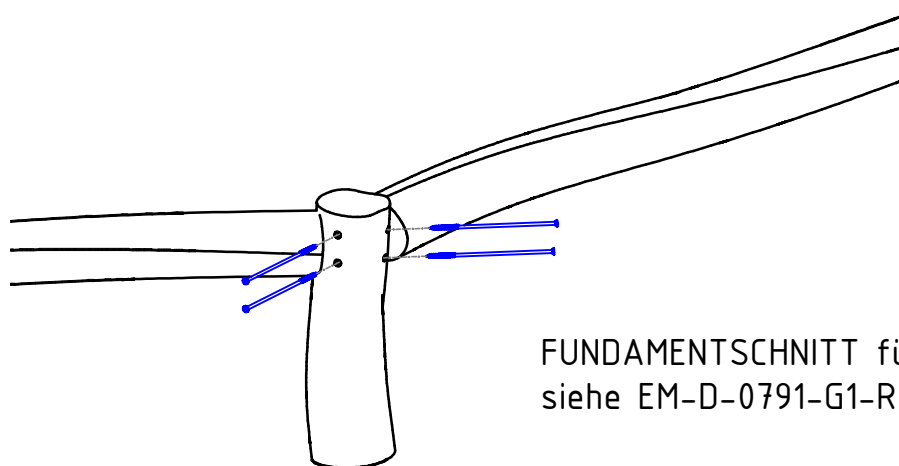
- das Gerät darf NICHT in der Aufprallfläche eines Spielplatzgerätes stehen
- muss im Untergrund fest verankert sein

BEISPIEL EINER "FREIFORM-RANDEINFASSUNG"

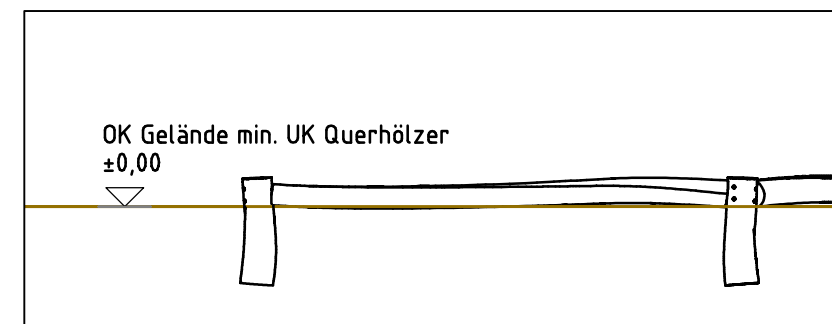


MONTAGEHINWEIS FÜR NATURGEWACHSENE HOLZBAUTEILE

- Hölzer auslegen, ausrichten und Position festlegen.
- Fundamentlöcher entsprechend der Poller ausheben und die Hölzer vorläufig fixieren.
- Pollern für die Verbindungsschrauben mit Ø10mm bohren und ansenken, in den Querhölzern mit Ø7mm vorbohren.
- mit den gelieferten Holzbauschrauben die Teile verschrauben und anschließend die Fundamente erstellen.



FUNDAMENTSCHNITT für Poller siehe EM-D-0791-G1-RN1_FP



Randeinfassung 0792, 400 cm, Robinie		Auftraggeber:		AB/AG-Nr.:
EM-D-0792-4-RN1		Bauvorhaben:		bvn:
Planinhalt: Aufprallflächenplan	Format: DIN A3	Maßstab: 1:50	Maßeinheit: cm	Blatt: FP-1v1
Werkstoff/Behandlung: Robinie mit Kern naturgewachsen		Norm: EN 1176, EN 1177		Toleranzen nach DIN: ISO-2768-c
Zeichner: K. Dahnk	Datum: 26.10.2023			
Geprüft: M. Götsberger	Datum: 30.10.2023			
Index: 231026	Diese Zeichnung ist unser geistiges Eigentum. Sie darf ohne unsere schriftliche Einwilligung weder kopiert, verwertet, noch dritten Personen zugänglich gemacht werden.			
Ernst Maier Spielplatzgeräte GmbH Wasserburger Str. 70, D-83352 Altenmarkt a. d. Alz Tel. +49 8621 50 82-0, Fax +49 8621 50 82-11 www.spielplatzgeraete-maier.com www.spgm-power.com				