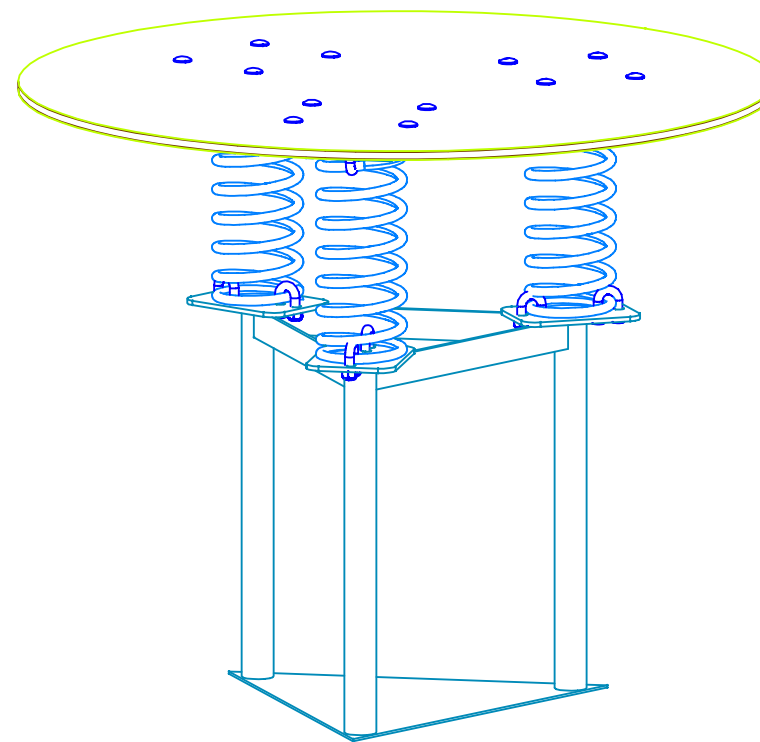
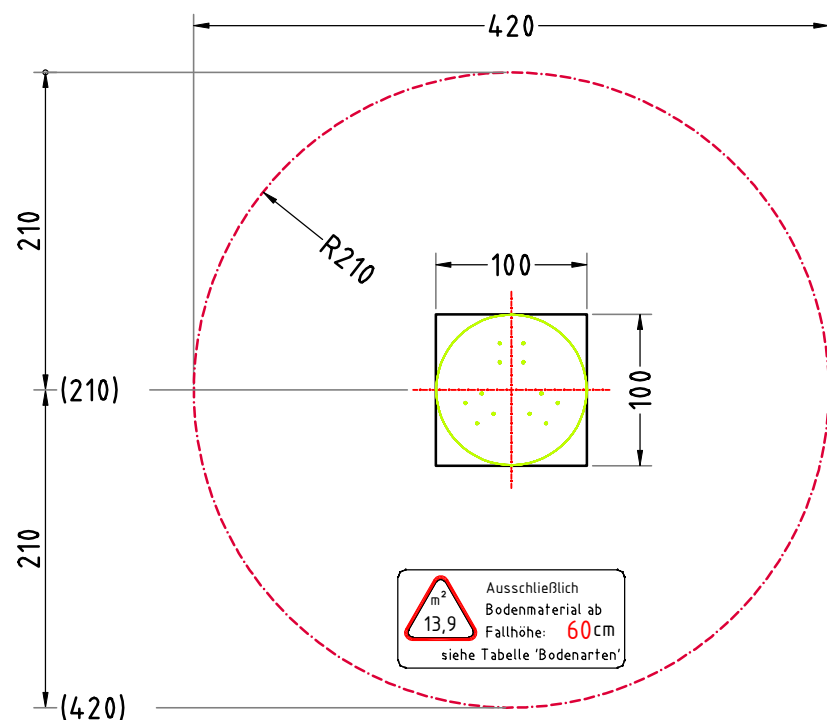
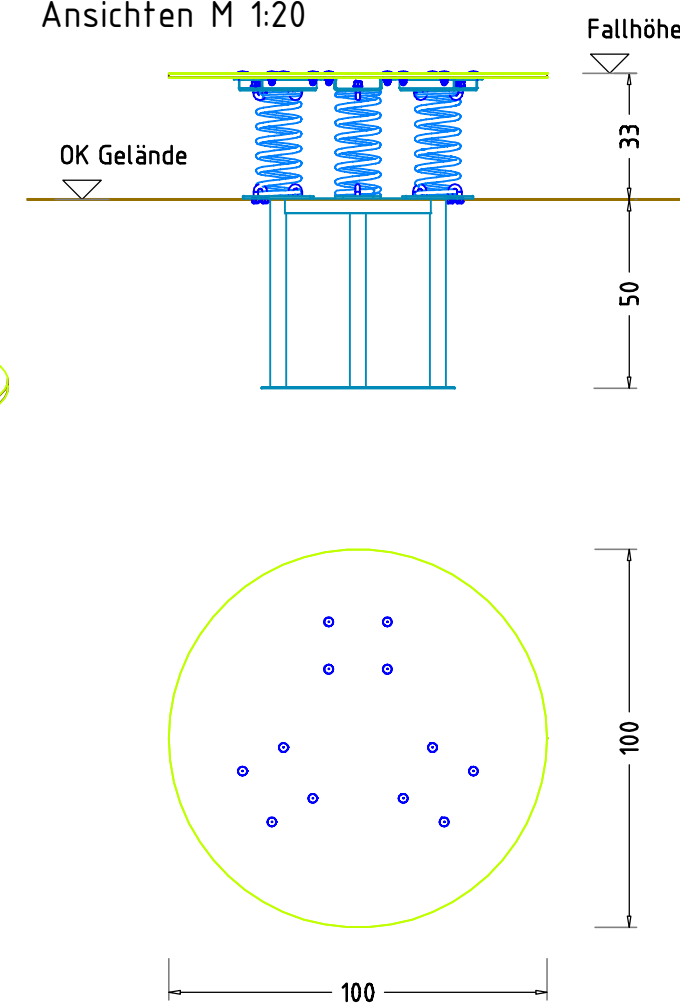


AUFPRALLFLÄCHE & FUNDAMENTPLAN



Ansichten M 1:20



- AUFPRALLFLÄCHE (AF)**
- durch gestrichelte Linien dargestellt
 - muss frei von scharfkantigen oder gefährlich vorstehenden Hindernissen sein, auf die ein Nutzer fallen und/oder sich verletzen könnte, und so eingebaut werden, dass keine Fangstellen entstehen
 - Bodenmaterial und Schichtdicke gemäß Tabelle "BODENARTEN", für Geräte mit erzwungener Bewegung sind immer stoßdämpfende Böden erforderlich
 - darf sich bei Geräten mit erzwungener Bewegung (Schaukeln, Rutschen, Seilbahnen, Karussells und einige Arten von Wippgeräten) NICHT mit der eines anderen Spielgerätes überschneiden
 - wenn stoßdämpfende Böden erforderlich sind, dürfen unterschiedliche Untergrundarten innerhalb der AF NICHT mit Palisaden, liegenden Rundhölzern, Betonsteinen etc. voneinander abgegrenzt werden. Lassen Sie diese Bereiche fließend ineinander übergehen

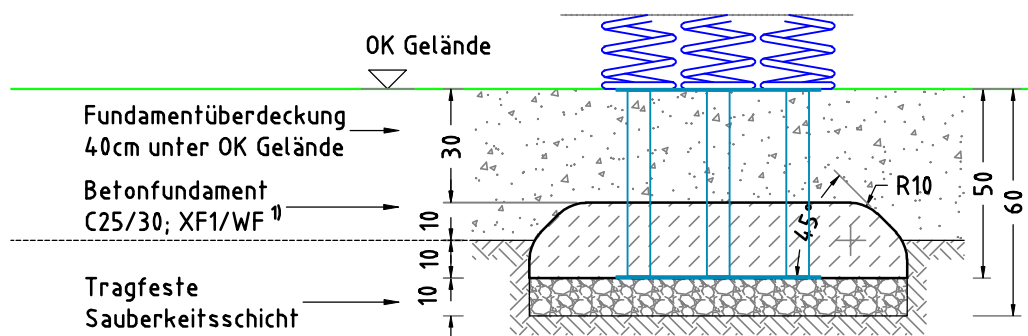
- GEFAHRENQUELLEN**
- zum Spielen ausgewiesene Flächen sind gegenüber Gefahrenquellen (Straßen, Gleisen, Wasser, etc.) wirksam einzufrieden

- TRAGFESTE SAUBERKEITSSCHICHT**
- zum Einbau des Fundaments bzw. der Bewehrung ist eine ebene, feste Unterlage mit Schichtdicke mind. 5,0 cm bis 30,0 cm aus gut verdichtetem, nicht bindigem Boden (z.B. Kies, Schotter, Magerbeton) mit ausreichender Wasserdurchlässigkeit erforderlich.
 - Stau- und Sickerwasserbildung vermeiden!

- BETONEIGENSCHAFTEN**
- Bei aggressiven Umgebungsbedingungen (chemischer Angriff, Meerwassernähe) kann eine höhere Expositionsklasse erforderlich sein. Die Festlegung sollte den aktuell gültigen Regelwerken für Betoneigenschaften entsprechen.

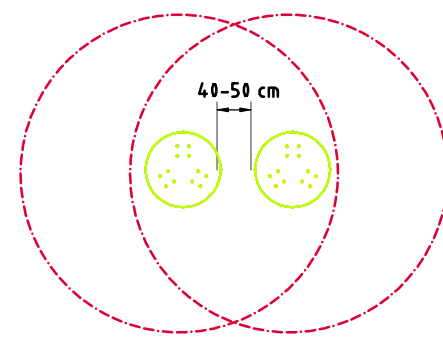
Empfohlene Bodenarten	Deutschland [m²]	Europa [m²]
Aufprallfläche	13,9	
Rasen	13,9	13,2
loser Fallschutz 30cm	-	-
loser Fallschutz 40cm	-	-
Fallschutzplatten	-	-

FUNDAMENTSCHNITT(E) M 1:20



- × 1 Betonfundament(e)
- 100 x 100 x 20 cm
- Bodenanker mit abgeschrägtem - 45° und abgerundetem - R10
- Fundamentkopf
- Betonmenge/Fund.: 0,18 m³

Kombinationsbeispiel "Gerätegruppe" M 1:100



Hüftteller 056		Auftraggeber:		AB/AG-Nr.:
EM-G-056-G5-S10-HX		Beschreibung:		bvn:
x = Platzhalter, _ = "oder"		Format: DIN A3	Maßstab: 1:50	Maßeinheit: cm
Planinhalt: Fundamentplan		Norm: EN 1176, EN 1177	Blatt: FP-1v1	
Werkstoff/Behandlung:		Toleranzen nach DIN: ISO-2768-c		
Zeichner: K. Dahnk	Datum: 13.06.2022			
Geprüft: M. Götsberger	Datum: 19.02.2021			
Index: 220613	Diese Zeichnung ist unser geistiges Eigentum. Sie darf ohne unsere schriftliche Einwilligung weder kopiert, verwendet, noch dritten Personen zugänglich gemacht werden.			
Ernst Maier Spielplatzgeräte GmbH Wasserburger Str. 70, D-83552 Altenmarkt a. d. Alz Tel. +49(0)862150 82-0, Fax +49(0)862150 82-11 www.spielplatzgeraete-maier.com www.spgm-power.com				