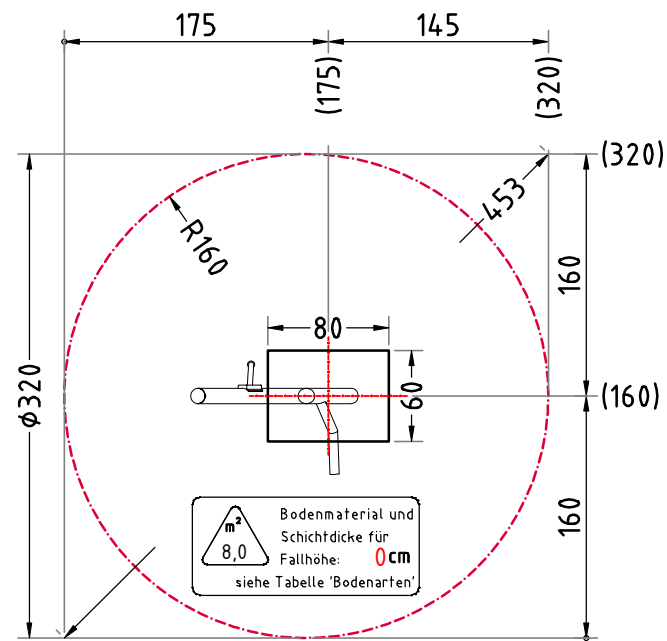
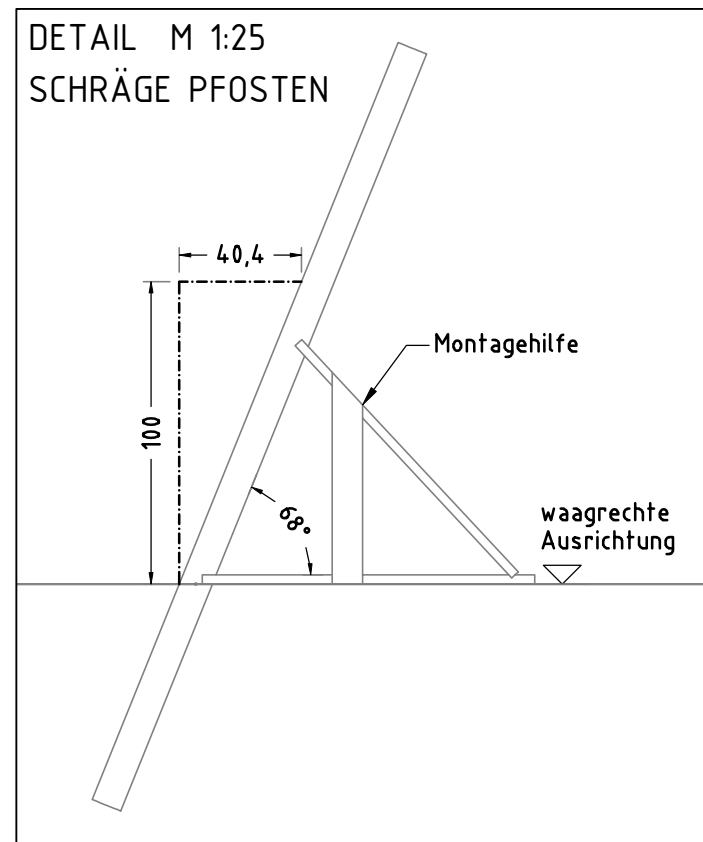


Wassersäule		Auftraggeber:		AB/AG-Nr:	
EM-E9-19300-G1-Sx		Beschreibung:		bvn:	
x = Platzhalter, _ = "oder"		Format: DIN A4		Maßstab: 1:50	
Planinhalt: Übersichtsplan		Maßeinheit: cm		Blatt: 3D-1v1	
Werkstoff/Behandlung: -		Norm: EN 1176, EN 1177		Toleranzen nach DIN: ISO-2768-c	
Zeichner: M. Lohner	Datum: 20.11.2023				
Geprüft: M. Lohner	Datum: 20.11.2023				
Index: 231120	Diese Zeichnung ist unser geistiges Eigentum. Sie darf ohne unsere schriftliche Einwilligung weder kopiert, verwertet, noch dritten Personen zugänglich gemacht werden.				
		Ernst Maier Spielplatzgeräte GmbH Wasserburger Str. 70, D-83352 Altenmarkt a. d. Alz Tel. +49.(0)8621.50 82-0, Fax +49.(0)8621.50 82-11 www.spielplatzgeraete-maier.com www.spgm-power.com			

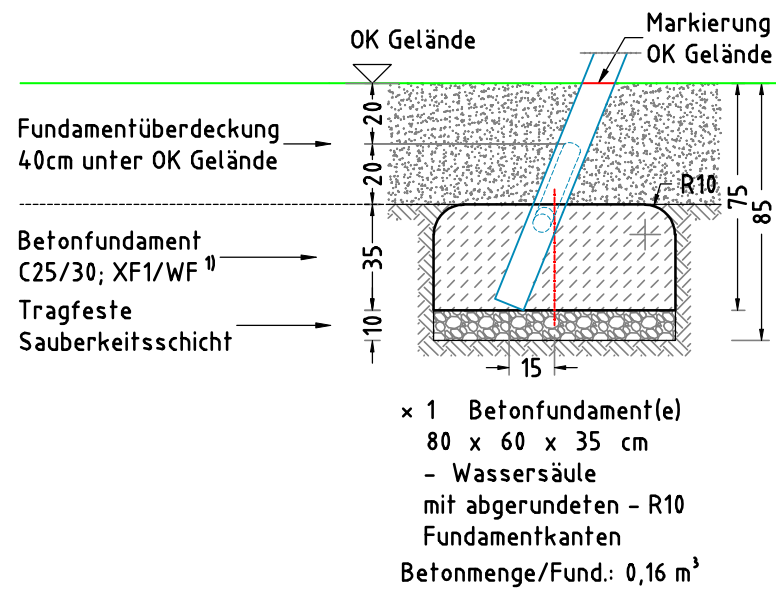
## AUFPRALLFLÄCHE & FUNDAMENTPLAN



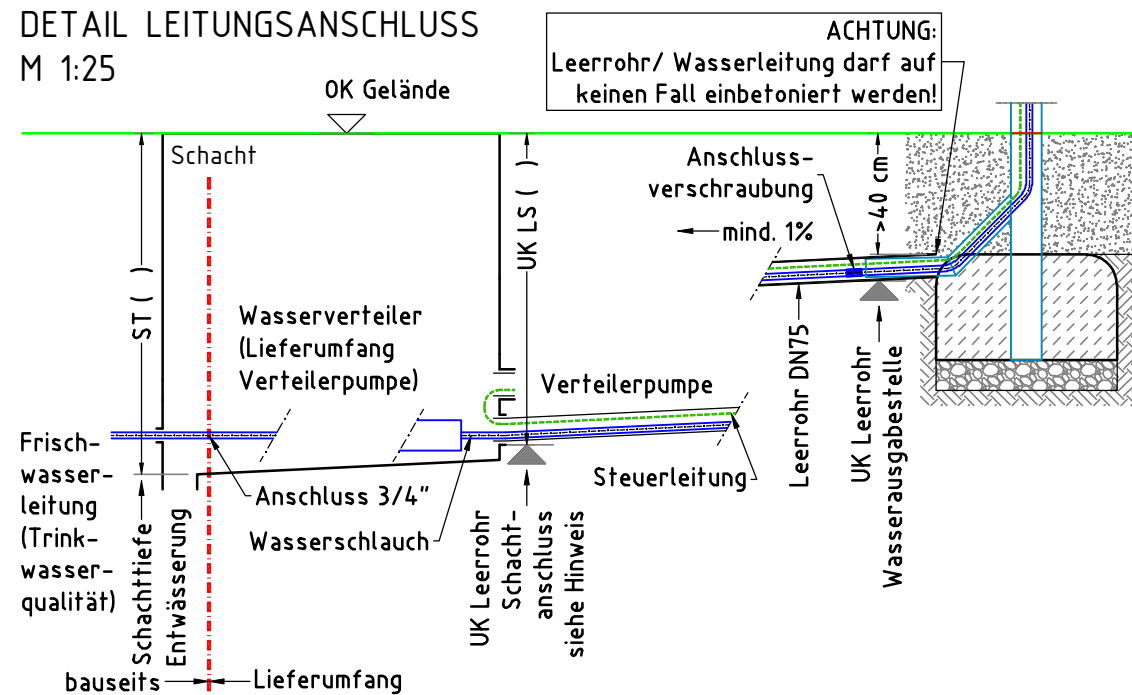
## DETAIL M 1:25 SCHRÄGE PFOSTEN



## FUNDAMENTSCHNITT(E) M 1:25



## DETAIL LEITUNGSANSCHLUSS M 1:25



## WASSER als SPIELELEMENT

- Die Wasserrinnen müssen mit einem Gefälle von ca. 1% in Fließrichtung eingebaut werden. Das entspricht dem Höhenunterschied von ca. 2 cm auf eine Länge von 2 m.
- an die Wasserqualität werden bei Zapfstellen, Wasserhähnen oder Pumpen dieselben Anforderungen wie an Trinkwasser gestellt
- Wassermulden oder mobile Wasserbecken müssen täglich entleert werden. In Matschgruben sollte der natürliche Wasserdurchsatz den kompletten Wasseraustausch einmal pro Tag ermöglichen. Durch geeignete Maßnahmen (Drainage/versickerungsfähiger Untergrund) ist die Bildung von Stauwasser oder dauernd durchnässten Wasserspielrandbereichen zu vermeiden.
- zum Spielen angelegte Gewässer dürfen die max. Wassertiefe nicht überschreiten:
  - DE (öffentliche Spielplätze) ≤ 40 cm
  - DE (Kindergärten) ≤ 20 cm
  - EU ≤ 20 cm

## AUFPRALLFLÄCHE (AF)

- durch gestrichelte Linien dargestellt
- muss frei von scharfkantigen oder gefährlich vorstehenden Hindernissen sein, auf die ein Nutzer fallen und/oder sich verletzen könnte, und so eingebaut werden, dass keine Fangstellen entstehen
- Bodenmaterial und Schichtdicke gemäß Tabelle "BODENARTEN", für Geräte mit erzwungener Bewegung sind immer stoßdämpfende Böden erforderlich
- darf sich bei Geräten mit erzwungener Bewegung (Schaukeln, Rutschen, Seilbahnen, Karussells und einige Arten von Wippgeräten) NICHT mit der eines anderen Spielgerätes überschneiden
- wenn stoßdämpfende Böden erforderlich sind, dürfen unterschiedliche Untergrundarten innerhalb der AF NICHT mit Palisaden, liegenden Rundhölzern, Betonsteinen etc. voneinander abgegrenzt werden. Lassen Sie diese Bereiche fließend ineinander übergehen

## ENTLEERUNG WASSERLEITUNGEN

- Leerrohre müssen von den Entnahmestellen bis zum Übergabeschacht in einem gleichmäßigen Gefälle von mind. 1% fachgerecht verlegt werden.
- Die Schachttiefe hängt von der größten Entfernung einer Wasserausgabestelle zum Übergabeschacht und dem erstellten Gefälle ab.

## GEFAHRENQUELLEN

- zum Spielen ausgewiesene Flächen sind gegenüber Gefahrenquellen (Straßen, Gleisen, Wasser, etc.) wirksam einzufrieden

## TRAGFESTE SAUBERKEITSSCHICHT

- zum Einbau des Fundaments bzw. der Bewehrung ist eine ebene, feste Unterlage mit Schichtdicke mind. 5,0 cm bis 30,0 cm aus gut verdichtetem, nicht bindigem Boden (z.B. Kies, Schotter, Magerbeton) mit ausreichender Wasserdurchlässigkeit erforderlich.
- Stau- und Sickerwasserbildung vermeiden!

Empfohlene Bodenarten	Deutschland [m²]	Europa [m²]
Aufprallfläche	8,0	
Rasen	-	-
loser Fallschutz 30cm	8,0	8,0
loser Fallschutz 40cm	-	-
Fallschutzplatten	-	-

## BETONEIGENSCHAFTEN

- Bei aggressiven Umgebungsbedingungen (chemischer Angriff, Meerwassernähe) kann eine höhere Expositionsklasse erforderlich sein. Die Festlegung sollte den aktuell gültigen Regelwerken für Betoneigenschaften entsprechen.

Wassersäule		Auftraggeber:		AB/AG-Nr.
EM-E9-19300-G1-Sx		Beschreibung:		bvn:
x = Platzhalter, _ = "oder"		Format: DIN A3		Blatt: FP-1v1
Planinhalt: Fundamentplan		Maßstab: 1:50	Maßeinheit: cm	Toleranzen nach DIN: ISO-2768-c
Werkstoff/Behandlung: -		Norm: EN 1176, EN 1177		
Zeichner: M. Lohner	Datum: 20.11.2023			
Geprüft: M. Götsberger	Datum: 21.11.2023			
Index: 231120	Diese Zeichnung ist unser geistiges Eigentum. Sie darf ohne unsere schriftliche Einwilligung weder kopiert, verwendet, noch dritten Personen zugänglich gemacht werden.			
Ernst Maier Spielplatzgeräte GmbH Wasserburger Str. 70, D-83352 Altenmarkt a. d. Alz Tel. +49 8621 50 82-0, Fax +49 8621 50 82-11 www.spielplatzgeraete-maier.com www.spgm-power.com				