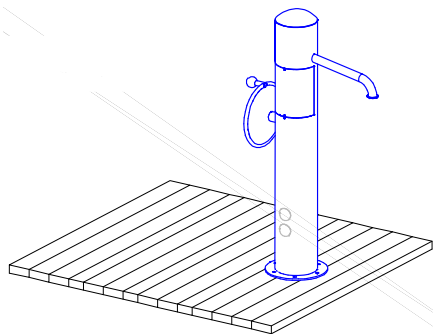


Montageanleitung (Teil A)

Typ: EM-E-1916-G3-V8



AB-Nummer: -----

Bearbeiter: **Martin Götsberger**

Datum: 14.02.2024

Lieferumfang:

- 1 Wasserpumpe (Schutzart IPX5) (min. 0,3 bis max.1,5 bar Betriebsdruck)
- 1 Montageflansch (für baus. vorh. Holzpodest) In Verbindung mit dem Podest EM-E9-19102-G1-V8-HX ist der MOF bereits am Podest montiert.
- 1 Wasserschlauch 3/4" Standardlänge ca. 4 m (je nach Bestellung XXX m)
- 1 Spülsteuerung mit Zeitschaltuhr (Schutzklasse IPX5) und Steuerleitung vormontiert (Kabellänge Standard 30m, je nach Bestellung max.100m)
- 1 Leerrohr (DN40) Standard 30m für Steuerleitung, je nach Bestellung max.100m für Steuerleitung.
- 1 Leerrohr DN75 Standardlänge ca. 4m (je nach Bestellung XXX m)
- 1 Paket Montagezubehör:
 - 1 Kupplung zur Pumpe
 - 1 Kupplung zum Schlauch
 - 2 Schlauchschellen
 - 1 Kupplung zum Schlauch / Absperrventil
 - 1 Absperrventil mit Ablassvorrichtung
 - 1 Verbindungsstück zum Absperrventil / Druckminderer
 - 1 Druckminderer mit Manometer
 - 1 Verbindungsstück zum Druckminderer / Wasseranschluss
 - 1 Montageflanschabdeckung (EM-Z-6150)

Aufprallfläche: lt. derzeit gültigem Fundamentplan

Untergrund: **lt. Fundamentplan und Tabelle Bodenmaterialien**

max. Fallhöhe: -----

Gewicht des schwersten Teils: ca. 23 kg

Montagehilfen: Hebegerät zur LKW - Entladung und Transport zum Einbauort empfehlenswert.

Spezialwerkzeuge: Schraubverbindungen am wasserleitenden System mit Teflonband od. ähnl. abdichten.

Raumbedarf: Abmessung des größten Teils: Länge: ca. 115 cm
Breite: ca. 065 cm
Tiefe: ca. 030 cm

Allgemeine Hinweise:



Das komplette Spielplatzgerät ist während der ganzen Montagezeit bis zur Gerätefreigabe vor unbefugter Benutzung abzusichern.



Die beiliegenden Zeichnungen / Fundamentpläne sind Teil der Montageanleitung und zu beachten.



Bei Schraubverbindungen mit Sicherungsmuttern muss das Gewinde über den Klemmring gedreht werden. Zugängliche Gewindestangenenden dürfen nicht überstehen und müssen in den dafür vorgesehenen Sacklöchern versenkt eingebaut oder mit Schutzkappen abgedeckt werden.



Einige Teile des Gerätes können aus Edelstahl hergestellt sein. Kommt Edelstahl mit schwarzem Stahl/Eisen in Berührung, können sich durch Abriebpartikel Rostspuren auf dem Edelstahl abzeichnen. Eine Berührung beider Teile ist zu vermeiden. Sollte es jedoch zu Rostspuren kommen, sind diese mit einem Schleifvlies für Edelstahl zu entfernen.



Schraubverbindungen sind in Edelstahl ausgeführt. Bei Standardverbindungen mit Sicherungsmuttern, sind die Edelstahlmutter mit einer galvanischen Gleitschicht überzogen, welche der Gefahr einer Kaltverschweißung („Fressen“) während der Montage vorbeugt. Bei allen anderen Edelstahlverschraubungen, verhindert die Verwendung der Montagepaste (Anti- Seize“) ein Festsetzen der Verschraubung. Die Paste wird bereits werkseitig aufgebracht oder ist als Montagezubehör in der entsprechenden Schraubenverpackung zur bauseitigen Anwendung enthalten.



Stoßdämpfendes Bodenmaterial aus Einzelpartikel kann für den Einsatz in Aufprallflächen mit Gefälle nur bedingt geeignet sein. Hierbei ist die Roll/ Fließfähigkeit des Materials zu beachten um einen dauerhaft gleichmäßigen Füllstand gewährleisten zu können.



Sicherheitshinweise:

Empfehlung: Einbau und Montage sollte von einer Elektrofachkraft durchgeführt werden!

- Bedienungsanleitung beachten.
 - Netzgerät und Zeitschaltuhr nur in geschlossenem Gebäude einbauen.
 - max. Steuerleitungslänge 100m
 - Bei Eingriffen und Änderungen der elektrischen Bauteile erlischt die Garantie
 - Die Pumpe ist mit elektrischen Niederspannungsbauteilen ausgestattet. Veränderungen oder Reparaturen im elektrischen System dürfen nur vom Hersteller oder von Fachbetrieben nach den derzeit gültigen technischen Unterlagen durchgeführt werden.
-

1. Montagevorbereitung:

- 1.1 Gerätestandort festlegen – Platzbedarf / Aufprallfläche beachten.
 - 1.2 Falls der Untergrund mit losem Fallschutzmaterial aufgefüllt werden soll, Fläche "Aufprallfläche" ausgraben.
 - 1.3 Fundamente lt. Fundamentplan/Fundamentschnitt ausgraben.
 - 1.4 Bei Bedarf für eine ausreichende Drainage des Platzbedarfes sorgen
-

2. Erd – und Grabarbeiten



Die beiliegende/n Zeichnung/en Fundament- & Geländeschnitt/e beachten



Alle Angaben zu Fundamentausführungen und Fundamentarbeiten gelten für Bodenklasse 3-4 nach DIN 18300:2012

- 2.1 Sauberkeitsschichten lt. Fundamentplan/Fundamentschnitt erstellen

Die Sauberkeitsschichten müssen tragfest und wasserdurchlässig sein.

Das auf dem beiliegenden Fundamentplan bzw. Fundamentschnitt angegebene Höhenniveau aller Sauberkeitsschichten einhalten.

3. Gerätemontage:



!!!!!! Beachten Sie bei der Montage unbedingt die Werkpläne und die Zubehörliste !!!!!!!



Bei Anschluss an das öffentliche Trinkwassernetz, darf die Installation nur durch eine Fachfirma (Wasserinstallateur) erfolgen. Gegebenenfalls zusätzlich erforderliche technische Maßnahmen (z.B. Rohrtrennsysteme, Rückflussverhinderer) zum Schutz der Trinkwasserleitung, sind mit dem zuständigen Wasserversorger abzuklären.



Die im Schacht oder in Gebäuden verbauten Installations- und Steuerungsbaugruppen (z.B.: Druckminderer, Netzgeräte, Schutzkoffer mit Batterie etc.) dürfen nur für befugtes Personal (z.B.: Wartungspersonal usw.) zugänglich sein.



Bei Pumpen mit Spülautomatik: Programmierung und Einstellung der Spülautomatik (Häufigkeit und Dauer) sollten gemäß den fachspezifischen Bestimmungen durch eine Fachfirma (Wasserinstallateur) erfolgen.



An Wasserzapfstellen zum Spielen (z.B. Spielplatzpumpen) sollte nur Frischwasser verwendet werden. Es wird Trinkwasserqualität empfohlen. Die Nutzung bei abweichenden Wasserqualitäten sollte mit den zuständigen Gesundheitsbehörden nach Einschätzung der Gefährdung abgestimmt werden.

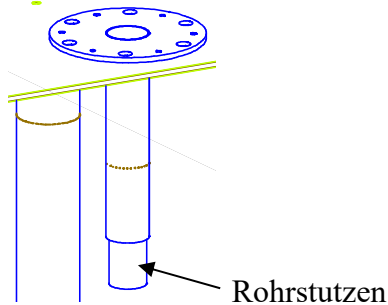
weitere Gerätemontage:

3.1. - Wasseranschluss, Steuerleitung und Wasserzuführung:

- Anschluss an eine Frischwasserleitung (Trinkwasserqualität)
- Leerrohr DN40 für Steuerleitung vom geschlossenem Gebäude zum Anschlußschacht verlegen.
- Wasserleitung zur Pumpe verlegen (Ortsempfohlene Frosttiefe beachten)
- wir empfehlen ca. 2-3 m vor der Pumpe einen Anschlußschacht zu erstellen.

Zuführung der Anschlussleitungen entsprechend des Fundamentschnittes berücksichtigen. Leerrohr DN75 vom baus. vorh. Pumpenpodest mit leichtem Gefälle zum Anschlußschacht verlegen.

Beim Pumpenpodest EM-E9-19102-G1-V8-HX das Leerrohr DN75 auf den Rohrstützen am Montageflansch aufschieben mit leichtem Gefälle zum Anschlußschacht verlegen.



4. Überprüfung:

4. Nochmals alle bisher durchgeführten Montagearbeiten überprüfen.

4.1. Gerätekonstruktion vermessen, ausrichten und bei Bedarf abstreben.

5. Fundamente fertig stellen:

5.1. Fundamente lt. Fundamentplan / Fundamentschnitt fertig stellen.

5.2. Weitere Gerätemontage erst durchführen, nachdem alle Fundamente voll abgebunden haben.

6. weitere Gerätemontage:



Zu Inspektionszwecken während der Betriebsdauer des Gerätes (insbesondere bei Einmastgeräten), wird es erforderlich sein die Standpfosten bis zur Fundamentoberkante freizulegen. Es wird empfohlen, bereits während der Installationsphase (insbesondere bei synthetischen Bodenbelägen) diese Notwendigkeit zu berücksichtigen (siehe Beispielbilder der Kontrollpunkte bei unterschiedlichen Bodenarten in „**Wartungsanleitung Teil B**“ unter Punkt 8.4).

Einbauhinweis für den Druckminderer:

- Einbau möglichst in waagrechte Rohrleitung mit Siebtasse nach unten.
- Zur Vereinfachung der Wartung und Inspektion auf gute Zugänglichkeit achten, damit Klarsicht-Siebtasse auf Verschmutzung kontrolliert werden kann.

weitere Gerätemontage:

6.0. - Wasseranschluss/ Anschluss Steuerleitung:

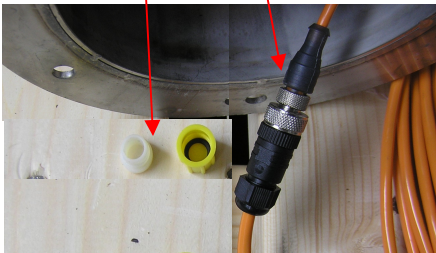
- Pumpe auf das baus. vorh. Pumpenpodest heben.
(Bodenausschnitt am Podest ca. Ø10 cm)
- Schlauch über die Muffe der Kupplung schieben und mit Schlauchschelle festschrauben.
- Steuerleitung vom geschlossenem Gebäude durch das Leerrohr zum Anschlußschacht und vom Anschlußschacht durch das Leerrohr zur Pumpe verlegen und die Steckverbinder zusammenschrauben.
- Schlauch durch das Leerrohr DN75 führen und in den Anschlußschacht legen.

ACHTUNG: Der Schlauch muss am Podest ca. 15-20 cm zum rausziehen sein.

Die 2 Kappen (gelb+weiß) entfernen und gut aufbewahren.

Wenn die Pumpe abgebaut wird müssen die Steckverbinder wieder mit den Kappen verschlossen werden.

Steckverbinder von der Pumpe und Steuerleitung



ACHTUNG: Der Schlauch muss am Bodenanker ca. 15-20 cm zum rausziehen sein.

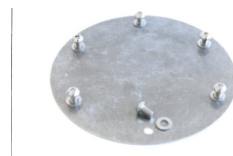
- Manometer mit Druckminderer, Absperrventil mit Ablassvorrichtung verschrauben.
- Druckminderer mit Ablassvorrichtung verschrauben. (siehe Bilder unten)
- Die Absperrvorrichtung wird zwischen Druckminderer und Pumpe montiert.
- Wasseranschluss an den Druckminderer (¾ Zoll) im Anschlußschacht montieren.
- Ablasshahn so positionieren, dass er bei Beginn der Frostperiode zugänglich ist.
- Anschluss nur an eine Frischwasserleitung (Trinkwasserqualität)

ACHTUNG: Durchlaufrichtung am Druckminderer beachten (durch Pfeil gekennzeichnet) !!!!

- Schlauch über die Muffe der Kupplung schieben und mit Schlauchschelle festschrauben.
- Kupplung unten an der Pumpe auf das Gewinde montieren.

ACHTUNG: Die komplette Leitung muss frei von Sand und Verschmutzungen sein.

- Die komplette Leitung bis zum Pumpenfuß durchspülen.
- Kopplungsteil Schlauch mit Kopplungsteil Pumpe verbinden.
- Pumpe auf den Montageflansch (Pumpenpodest) befestigen
- Den Druckminderer je nach gewünschten Wasserdurchfluss von 0,3 bis 1,5 bar einstellen.
(Druckminderer während des Pumpvorgangs einstellen)
- Spülsteuerung mit Zeitschaltuhr nur in geschlossenem Gebäude einbauen.
- Zur Einstellung der Spülzeiten (entsprechend der Leitungsnetzdimension) bitte die Bedienungsanleitung in Teil C beachten.
- Spülsteuerung mit Zeitschaltuhr ans Netz anschließen. (Netzanschlusskabel ca. 2 m lang)



EME-Z-6150 Montageflansch-abdeckung als Winterschutz

Seite 5 von 25

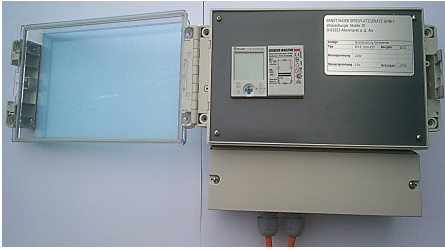
ERNST MAIER SPIELPLATZGERÄTE GMBH

Wasserburger Straße 70 • 83352 Altenmarkt an der Alz • Deutschland • Tel. +49 (0) 8621 5082-0

SPIELPLATZGERÄTE MAIER info@spielplatzgeraete-maier.de • www.spielplatzgeraete-maier.com

SPGM POWER info@spgm-power.de • www.spgm-power.com

Geschäftsführer: Ernst Maier, Christine Maier, Christoph Maier • AG Traunstein, HRB 4243 • USt.-Id. DE 13 15 55 215 • St.-Nr. 163 / 125 / 80083



Spülsteuerung mit Zeitschaltuhr (25 x 22 x 12 cm, länge, breite, tiefe)

6.1. Alle Hilfsabstreibungen / Montagehilfsmittel entfernen

6.2. Fundamentlöcher verfüllen

6.3. Untergrund erstellen



Rote Markierung an den Standpfosten für Oberkante Fallschutzfläche beachten.



Bei stoßdämpfenden Bodenmaterialien aus Einzelpartikeln sollte wenn zutreffend, bereits bei der Erstbefüllung das materialspezifische Setzungsverhalten berücksichtigt werden.



Bei Fallschutzmaterial aus Einzelpartikel ist auf eine ausreichende Wasserdurchlässigkeit des Untergrundes/Erdrreiches zu achten.



Wir empfehlen bei losem Fallschutzmaterialien die Lieferscheine/Bestellunterlagen der Erstbefüllung zur Nachbestellung aufzubewahren.

7. Gerätefreigabe:

7.1 Vor Gerätefreigabe folgende Punkte sorgfältig überprüfen:

- den festen Sitz aller Schrauben und Muttern
- dass bei der Montage keine unzulässigen Fangstellen laut DIN EN 1176 entstanden sind.
- alle Montage-/ Transporthilfen entfernt?
- Pumpe betätigen und Funktion überprüfen.
- den festen Sitz der Pumpe am baus. vorh. Pumpenpodest
- die Edelstahlteile auf glatte Oberfläche (bei Beschädigung entstandene Gratstellen sofort entfernen. Nur Schleiflies für Edelstahl verwenden.)
- Dichtigkeitsprüfung des wasserführenden Systems prüfen

- die Standfestigkeit der kompl. Spielanlage
weitere Punkte sorgfältig überprüfen:



ACHTUNG: Vor Beginn der Frostperiode muss das kompl. wasserführende System sauber entleert werden.

- Pumpe und Leitungssystem durch Öffnen des Entleerungshahns an der Absperrvorrichtung entleeren.
- Zur vollständigen Entleerung des Systems, muss das Pumpenhandrad gedreht werden, bis kein Wasser mehr aus dem Entleerungshahn austritt.

Druckminderer reinigen und entleeren:

- Die Klarsicht-Siebtasse auf der Unterseite entfernen. (SW30)
- Siebeinsatz herausnehmen, reinigen und wieder einstecken.
- O-Ring mit Silikon leicht einfetten und auf Siebtasse stecken
- Klarsicht-Siebtasse mit O-Ring und Sieb wieder montieren.

Hinweis: Wir empfehlen den Druckminderer während der Frostperiode in einem frostfreien Raum einzulagern. Die verbleibenden Anschlüsse sollten vor Verschmutzung geschützt werden.

- Wird die Wasserpumpe abgebaut: (Empfehlung)

- Schrauben an der Wasserpumpe/ Montageflansch entfernen.
- Lösen Sie die Verbindung zwischen den Kupplungsteilen (Schlauch/Pumpe)
- Schieben Sie den Schlauch in den Montageflansch und Leerrohr.
- Die Steckverbinder Pumpe- Steuerleitung lösen und mit den Kappen (gelb+weiß) verschließen.
- Den Schlauch und die Steuerleitung in den Montageflansch und Leerrohr schieben.
- Montieren Sie die mitgelieferte Montageflanschabdeckung auf den Montageflansch mit den Schrauben von der Pumpe.
- Spülsteuerung mit Zeitschaltuhr vom Netz nehmen. (Stromlos)
- Die Pumpe im Winter in einem trockenen, frostfreien Raum einlagern.
Sollte die Pumpe zerlegt werden, die inneren Mechanikteile von Verschmutzung durch Sand oder Ähnlichem schützen.



Freigabe der Geräte zum Spielbetrieb erst nach Aushärtung der Fundamente, Regelaushärtezeit bis zur Endfestigkeit ca. 28 Tage



Nach Fertigstellung sollte durch eine sachkundige Person die Installation der Geräte und der stoßdämpfenden Böden überprüft werden, um sicherzustellen das alle Teile / Materialien ordnungsgemäß eingebaut wurden.

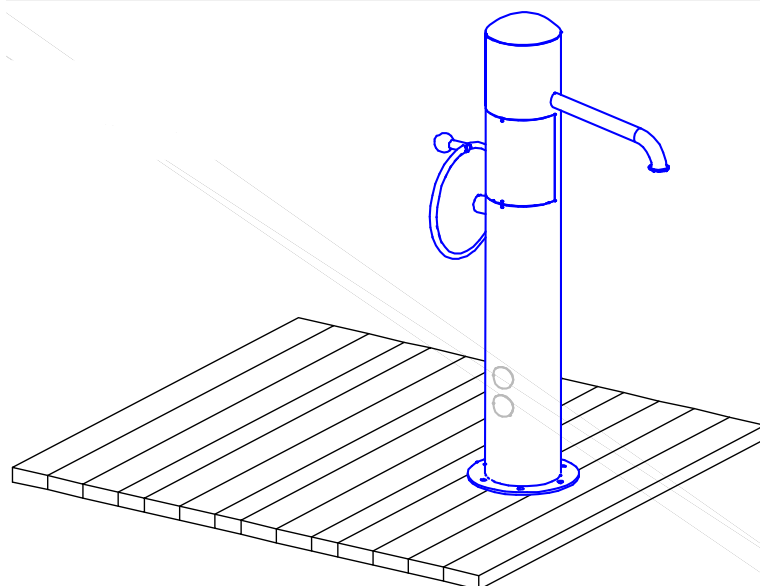


Nach spätestens 2 Wochen Spielbetrieb nochmals den festen Sitz der Schraubverbindungen prüfen und ggf. nachziehen.

Wartungsanleitung (Teil B) nach EN 1176:2017

Typ:

EM-E-1916-G3-V8

**AB-Nummer:**

8. Wartung und Pflege (Inspektion):

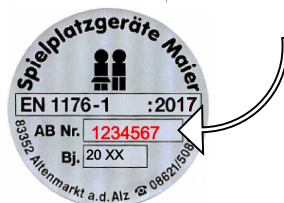
8.1. Allgemeine Hinweise zur Wartung und Pflege:



Die Wartung und Pflege (Inspektion) ist regelmäßig erforderlich und durch sachkundige Personen gemäß den Inhalten der EN 1176-7 und dieser Wartungsanleitung durchzuführen.



Reparaturen oder Ersatzteile müssen den Spezifikationen des Herstellers entsprechen. Die Identifizierung der Ersatzteile erfolgt immer unter Berücksichtigung der auf der Geräteplakette eingepägten 7-stelligen Auftragsnummer (AB Nr.):



Festgestellte Mängel müssen bei vorliegender Sicherheitsbeeinträchtigung umgehend behoben werden. Bei schwerwiegenden Defekten ist das Spielgerät bis zur Instandsetzung wirksam gegen weitere Benutzung durch die Öffentlichkeit abzusperren.



Bauteile die zu mehr als 30 % verschlissen sind müssen umgehend erneuert werden.



Während der Wartungsarbeiten an Spielgeräten oder Fallschutzböden, sollten die Bereiche wirksam abgesperrt sein um evtl. Unfallgefahren vorzubeugen.



Hinweis zu stoßdämpfenden Böden:

In der Regel kann davon ausgegangen werden, dass die allgemein empfohlenen Inspektionsintervalle für visuelle Inspektion (wöchentlich), operative Inspektion (vierteljährlich) und die Hauptinspektion (jährlich) ausreichend sind. Für die Festlegung der Inspektionszeiträume im Einzelfall sind zusätzlich verschiedene platzspezifische Faktoren durch den Betreiber zu berücksichtigen, welche ggf. zur Verkürzung der Intervalle führen können:

- Größe und Frequentierung des Spielplatzes
- Luftbelastung am Standort (Küstennähe / Industriegebiete)
- Vandalismus
- Material des stoßdämpfenden Bodens

Durch mangelnde Wartung können sich die stoßdämpfenden Eigenschaften verschlechtern!



Übermäßige Verschmutzung durch Laub und Sand (z.B. bedingt durch überwiegend schattige Standorte mit hohem Baumbestand oder Sand-/Wassermatschgeräte) kann zu dauerhafter Staunässe an Konstruktionsteilen aus Holz führen und eine frühzeitige Holzschädigung durch holzerstörende Pilze begünstigen. Zur Vorbeugung sollte eine regelmäßige Reinigung der Holzoberflächen vorgenommen werden. Die Häufigkeit richtet sich nach den Standortbedingungen und dem Grad der Verschmutzung. Wir empfehlen als Richtwert eine halbjährliche Kontrolle.

Die Inspektion der Geräte und stoßdämpfenden Böden sollte wie folgt durchgeführt werden:

8.2. Visuelle Inspektion (wöchentlich):



Bei Vandalismus gefährdeten oder übermäßig stark bespielten Bereichen, kann die visuelle Inspektion täglich erforderlich werden

- Sauberkeit der Bodenoberfläche prüfen
- Fallschutzbereiche / Aufprallflächen auf Vorhandensein harter Gegenstände überprüfen
- Zwischenräume Gerät/Boden auf Verschmutzungen prüfen
- Fundamentkanten auf ausreichende Überdeckung prüfen
- Das Gerät auf scharfe Kanten oder Absplitterungen durch Beschädigung prüfen.
- Vollständigkeit der Anbauteile prüfen. (Diebstahl)

8.3. Operative Inspektion (1-3 Monate):



Die nötige Inspektionshäufigkeit richtet sich nach der Frequentierung der Geräte und nach den lokalen Bedingungen und kann in dem angegebenen Zeitraum durch den Betreiber gesondert festgelegt werden.



Wir empfehlen bei losem Fallschutzmaterialien die Lieferscheine/Bestellunterlagen der Erstbefüllung zur Nachbestellung aufzubewahren.

- Prüfung aller konstruktiv wichtigen Teile durch Benutzung, bzw. Belastung der zu prüfenden Teile. Es müssen alle für den Spielbetrieb notwendigen Teile auf Sicherheit, Funktion und Beschädigung überprüft werden.
- Das Gerät auf scharfe Kanten oder Absplitterungen durch Beschädigung oder Bewitterung prüfen.
- Gerät an beanspruchten Stellen, die hohem Verschleiß unterliegen (z.B. bewegliche Teile), kontrollieren.
- den festen Sitz aller Schrauben und Muttern

- Materialspezifische Inspektion von stoßdämpfenden Böden:
 - synthetische Böden: Beschaffenheit hinsichtlich sicherheitsgefährdender Schäden (z.B. Unebenheiten, Risse, Löcher, lose Platten, offene Fugen oder Überstände) prüfen. Durch regelmäßige Reinigung der Platten-/Fugenbereiche wird die Drainagefähigkeit des Materials erhalten.
 - Naturböden: Boden aus organischen Naturmaterialien (z.B. Holzschnitzel, Rindenmulch) unterliegen einem natürlichen Zersetzungsprozess und werden kontinuierlich abgebaut. Dies erfordert je nach Standort und materialspezifischer Eigenschaften eine höhere Inspektionshäufigkeit und zur Erhaltung der stoßdämpfenden Eigenschaften ein regelmäßiges Nachfüllen.
 - Fallschutzmaterial aus Einzelpartikel:
 - Füllstände kontrollieren und ggf. nachfüllen. Nachfüllmaterial sollte gleichwertig dem Material der Erstbefüllung sein (rote Markierung an Standpfosten für Oberkante Fertigboden beachten). Bei Anzeichen von Verdichtung des stoßdämpfenden Bodenmaterials (insbesondere Sand-/Rundkornkies) Fallschutzflächen wieder auflockern.

Weitere gerätespezifische Inspektionen:

- den festen Sitz der Pumpe am baus. vorh. Pumpenpodest
- Pumpe betätigen und Funktion überprüfen.
- die Edelstahlteile auf glatte Oberfläche (bei Beschädigung entstandene Gratstellen sofort entfernen. Nur Schleiflies für Edelstahl verwenden.)
- Dichtigkeitsprüfung des wasserführenden Systems prüfen
- die Standfestigkeit der kompl. Spielanlage



ACHTUNG: Vor Beginn der Frostperiode muss das kompl. wasserführende System sauber entleert werden.

- Pumpe und Leitungssystem durch Öffnen des Entleerungshahns an der Absperrvorrichtung entleeren.
- Zur vollständigen Entleerung des Systems, muss das Pumpenhandrad gedreht

werden, bis kein Wasser mehr aus dem Entleerungshahn austritt.
weitere gerätespezifische Inspektionen:

Druckminderer reinigen und entleeren:

- Die Klarsicht-Siebtasse auf der Unterseite entfernen. (SW30)
- Siebeinsatz herausnehmen, reinigen und wieder einstecken.
- O-Ring mit Silikon leicht einfetten und auf Siebtasse stecken
- Klarsicht-Siebtasse mit O-Ring und Sieb wieder montieren.

Hinweis: Wir empfehlen den Druckminderer während der Frostperiode in einem frostfreien Raum einzulagern. Die verbleibenden Anschlüsse sollten vor Verschmutzung geschützt werden.

- Wird die Wasserpumpe abgebaut: (Empfehlung)
 - Schrauben an der Wasserpumpe/ Montageflansch entfernen.
 - Lösen Sie die Verbindung zwischen den Kupplungsteilen (Schlauch/Pumpe)
 - Schieben Sie den Schlauch in den Montageflansch und Leerrohr.
 - Die Steckverbinder Pumpe- Steuerleitung lösen und mit den Kappen (gelb+weiß) verschließen.
 - Den Schlauch und die Steuerleitung in den Montageflansch und Leerrohr schieben.
 - Montieren Sie die mitgelieferte Montageflanschabdeckung auf den Montageflansch mit den Schrauben von der Pumpe.
 - Spülsteuerung mit Zeitschaltuhr vom Netz nehmen. (Stromlos)
 - Die Pumpe im Winter in einem trockenen, frostfreien Raum einlagern.
Sollte die Pumpe zerlegt werden, die inneren Mechanikteile von Verschmutzung durch Sand oder Ähnlichem schützen.



ACHTUNG: Vor Betriebsnahme nach der Frostperiode die komplette Leitung bis zur Pumpe (bevor die Pumpe mit dem Schlauch wieder verbunden wird) durchspülen. Die komplette Leitung muss frei von Sand und Verschmutzungen sein.

- Lagerwelle am Handrad prüfen und halbjährlich abfetten. (siehe Bild)
 - Wenn die Frequentierung sehr hoch ist, ist der Wartungsintervall durch den Betreiber zu verkürzen.
 - Deckel an Pumpe entfernen. (siehe
 - Fettpresse mit Mehrzweckfett ca. 1 Hub am Schmiernippel ansetzen
 - bei normaler Nutzung Lagerwelle halbjährlich abfetten. Lager nicht überfetten!
- Achtung !!! Es ist darauf zu achten, dass auch Fett in das Lager kommt und nicht zwischen Schmiernippel und Fettpresse herausgedrückt wird.
- Deckel lt. Beschriftung an Pumpe wieder montieren.

Schmiernippel



8.4. Hauptinspektion (jährlich):



Die jährliche Hauptinspektion muss durch sachkundige Personen vorgenommen werden. Der Grad der erforderlichen Sachkunde richtet sich nach den durchzuführenden Prüftätigkeiten. Insbesondere sind die Stand-/Betriebssicherheit der gesamten Anlage incl. der Fundamente sowie der sicherheitstechnische Zustand in Übereinstimmung mit den relevanten Teilen der EN 1176 zu überprüfen. Hierzu müssen ggf. bestimmte Bauteile ausgegraben bzw. freigelegt werden.



Die nachfolgend aufgeführten Prüfindervalle beziehen sich auf „**nicht aggressive Böden**“. Bei standortbedingt vorliegenden aggressiven Böden, deren Inhaltsstoffe und Bodenbestandteile eine erhöhte Korrosionswahrscheinlichkeit bei metallischen Werkstoffen bewirken können, sind durch den Betreiber gesonderte Wartungsintervalle festzulegen.



Zur Feststellung der ausreichenden Standsicherheit und konstruktiven Festigkeit des Spielgerätes sind folgende Überprüfungen durchzuführen:

- feuerverzinkte Metallteile, insbesondere tragende Teile, auf Korrosion und Beschädigung prüfen.
- alle Holzbauteile, insbesondere tragende Teile auf Fäulnis, Verrottung und Beschädigung prüfen.
- Bauliche Veränderungen an Anbauteilen prüfen (in Folge von Reparaturen oder Ersatzteilmontagen) und ggf. die konstruktive Gleichwertigkeit zum Originalzustand bewerten.
- Im direkten Erdverbau ausgeführte Holzpfosten im Erd-Luftbereich auf Fäulnis, Verrottung, und Beschädigung prüfen. (Kritische Zone im Regelfall Bodenniveau +/-20 cm. Achtung bei Kies: Kritische Zone kann tiefer reichen). Wir empfehlen generell eine Freilegung bis zur Fundamentoberkante.
- Feuerverzinkte Metallpfosten / Pfostenschuhe mit tragender Funktion erstmalig nach 3 Jahren*, dann jährlich am Fundamentkopfbereich auf Korrosion und Beschädigung prüfen. Die gefährdete Zone befindet sich direkt am Fundamentkopf, d.h. Freilegen immer notwendig! (siehe Bild 1-3).

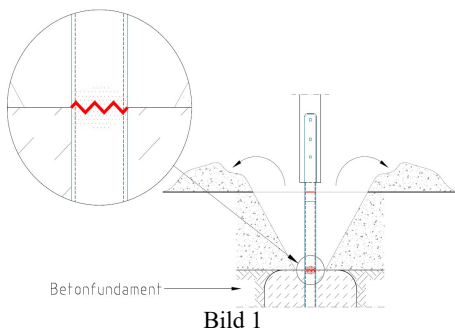


Bild 1

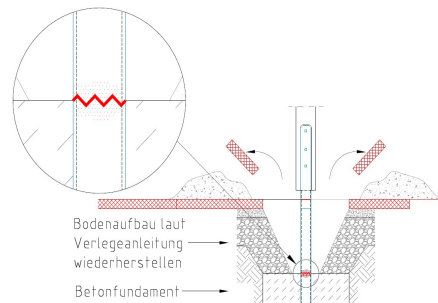


Bild 2

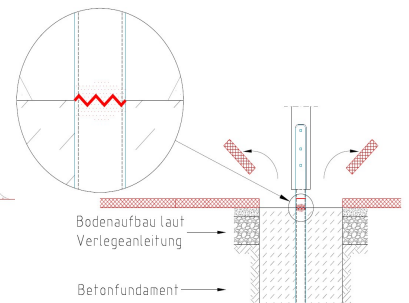



Bild 3



* 3 – Jahres Frist für Erstprüfung feuerverzinkter Metallpfosten gilt nicht für Standpfosten von Einmastgeräten → hierzu sind gerätespezifisch gesonderte Hinweise zu beachten!


Weitere gerätespezifische Inspektionen:

jährlich sämtliche sichtbaren Schraubenverbindungen in der Pumpe auf festen Sitz überprüfen.

 **ACHTUNG:** Die Pumpe EM-E-1916 ist mit elektrischen Niederspannungsbauteilen ausgestattet. Veränderungen oder Reparaturen im elektrischen System dürfen nur vom Hersteller oder von Fachbetrieben nach den derzeit gültigen technischen Unterlagen durchgeführt werden.

Für folgende Bauteile sind die im Anhang aufgeführten technischen Hinweise und Wartungsanleitungen zu beachten:

1. Nabendynamo
2. Magnetventil

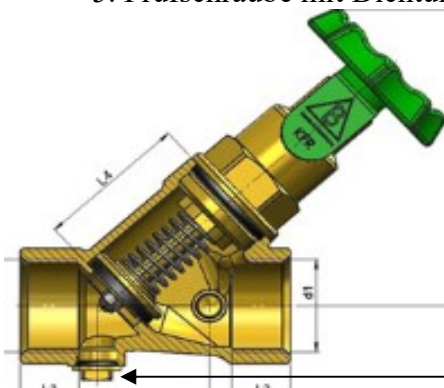
 **ACHTUNG:** Bei Anschluss an eine Trinkwasserleitung sind die Wartungs- und Inspektionsvorgaben nach DIN 1988 Teil 8 (für Druckminderer) durch ein Installationsunternehmen jährlich durchzuführen.

- Absperrventil mit Rückflussverhinderer muss einmal jährlich gewartet werden. Dabei wird auch die Funktionsfähigkeit überprüft.

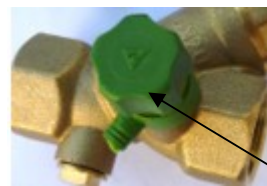
1. Wasser an der Frischwasserleitung vor dem Absperrventil abdrehen und entleeren.
2. Prüfschraube mit Dichtung am Rückflussverhinderer aufdrehen und entfernen.
3. Es muss sichergestellt sein, dass kein Wasser mehr in der Leitung ist.
4. Am Handrad an der Pumpe drehen.
(Läuft kein Wasser mehr aus der Prüfschraube ist der Rückflussverhinderer in Ordnung)
(Läuft Wasser aus der Prüfschraube ist der Rückflussverhinderer defekt)
5. Prüfschraube mit Dichtung wieder aufdrehen.

Ist eine Wasserentleerung vor dem Absperrventil nicht möglich.

1. Wasser an der Frischwasserleitung vor dem Absperrventil abdrehen.
2. Prüfschraube mit Dichtung am Rückflussverhinderer aufdrehen und entfernen.
(Wasser wird von der Frischwasserleitung bis zur Prüfschraube völlig entleert)
3. Es muss sichergestellt sein, dass kein Wasser mehr in der Leitung ist.
4. Ablassvorrichtung aufdrehen und am Handrad an der Pumpe drehen.
(Läuft kein Wasser mehr aus der Ablassvorrichtung ist der Rückflussverhinderer defekt)
5. Prüfschraube mit Dichtung wieder aufdrehen und Ablassvorrichtung wieder schließen.



Prüfschraube mit Dichtung



Ablassvorrichtung

9. Entsorgungshinweise / Produktinformation :

Imprägniertes oder oberflächenbehandeltes Holz
nach AVV Abfallschlüssel 17 02 04 entsorgen

Hinweis zu imprägnierten Produkten:

- geschützt vor holzzerstörenden Insekten / Pilzen
- Wirkstoff: Kupfer(II)carbonat-Kupfer(II)hydroxid Didecylpolyoxethylammoniumborat

Naturböden:

- regionale Deponien (z.B. Sand/Kies Kat. ZO)

10. Anlagen / mitgeltende Unterlagen

Zeichnungs-Nr: EM-E-1916-G3-V8

Fundamentplan (FP)

Anhang 1:

Technische Information zu Nabendynamo

Anhang 2

Technische Information zu Magnetventil

Anhang 3 (2 Blätter)

Schaltpläne

Anhang 1

NABENDYNAMO



Wartung:

Der Generator selbst ist in der Nabe optimal geschützt und völlig verschleiß- und wartungsfrei, da er ohne Getriebe und berührungslos arbeitet. Die Verkabelung ist jedoch regelmäßig zu überprüfen und muss wegen der hohen Leerlaufspannungen im Falle eines Defektes umgehend repariert werden. Die Rillenkugellager der Nabe sind dauergeschmiert und bei normalem Alltagsgebrauch ebenfalls wartungsfrei, d.h. sie müssen weder nachgeschmiert noch nachgestellt werden. Ein geringfügiges Spiel ist bei Rillenkugellagern normal und unschädlich. Um ein Eindringen von Wasser zu verhindern, darf die Nabe keinesfalls mit scharfem Wasserstrahl (Schlauch, Hochdruckreiniger) abgespritzt oder untergetaucht werden.

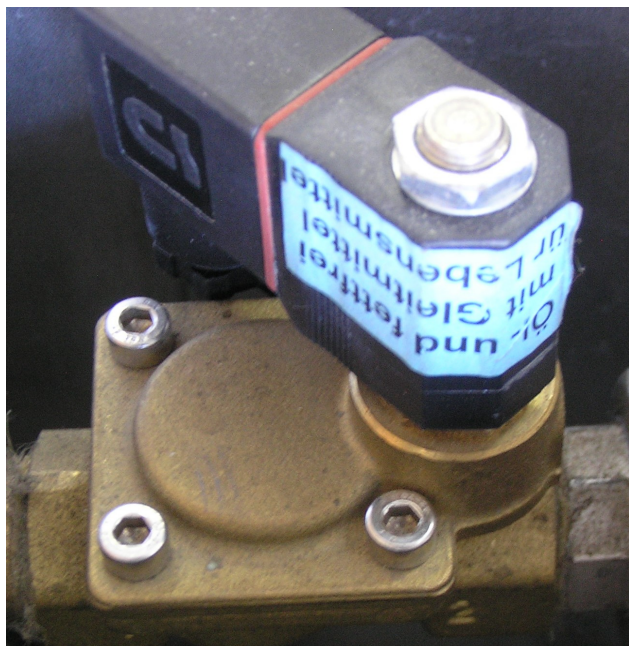
Im Fall von Problemen bitten Kontakt zum Hersteller aufnehmen. Reparaturen dürfen nur von Fachpersonal durchgeführt werden!

Wichtige Hinweise

Das elektrische System ist nach EN 60335-1 und nach EN1176-1 geprüft

Anhang 2

MAGNETVENTIL



Wartung:

Das Magnetventil ist unter normalen Betriebs- und Umgebungsbedingungen wartungsfrei. Prüfen Sie in regelmäßigen Abständen, ob das Magnetventil Undichtigkeiten aufweist.

Setzen Sie sich bei einem Defekt des Magnetventils mit dem Hersteller in Verbindung.

Reinigung

Reinigung des Gehäuses bei Bedarf mit einem leicht angefeuchteten, weichen Lappen und mit einem normalen Haushaltsreiniger.

Keine scheuernden, ätzenden oder brennbaren Reinigungsmittel verwenden.

Keine Hochdruck-Reinigungsgeräte verwenden.

Das Eindringen von Feuchtigkeit b.z.w. Flüssigkeit in das Innere des Steuermagneten ist zu verhindern.

Im Fall von Problemen bitten Kontakt zum Hersteller aufnehmen. Reparaturen dürfen nur von Fachpersonal durchgeführt werden!

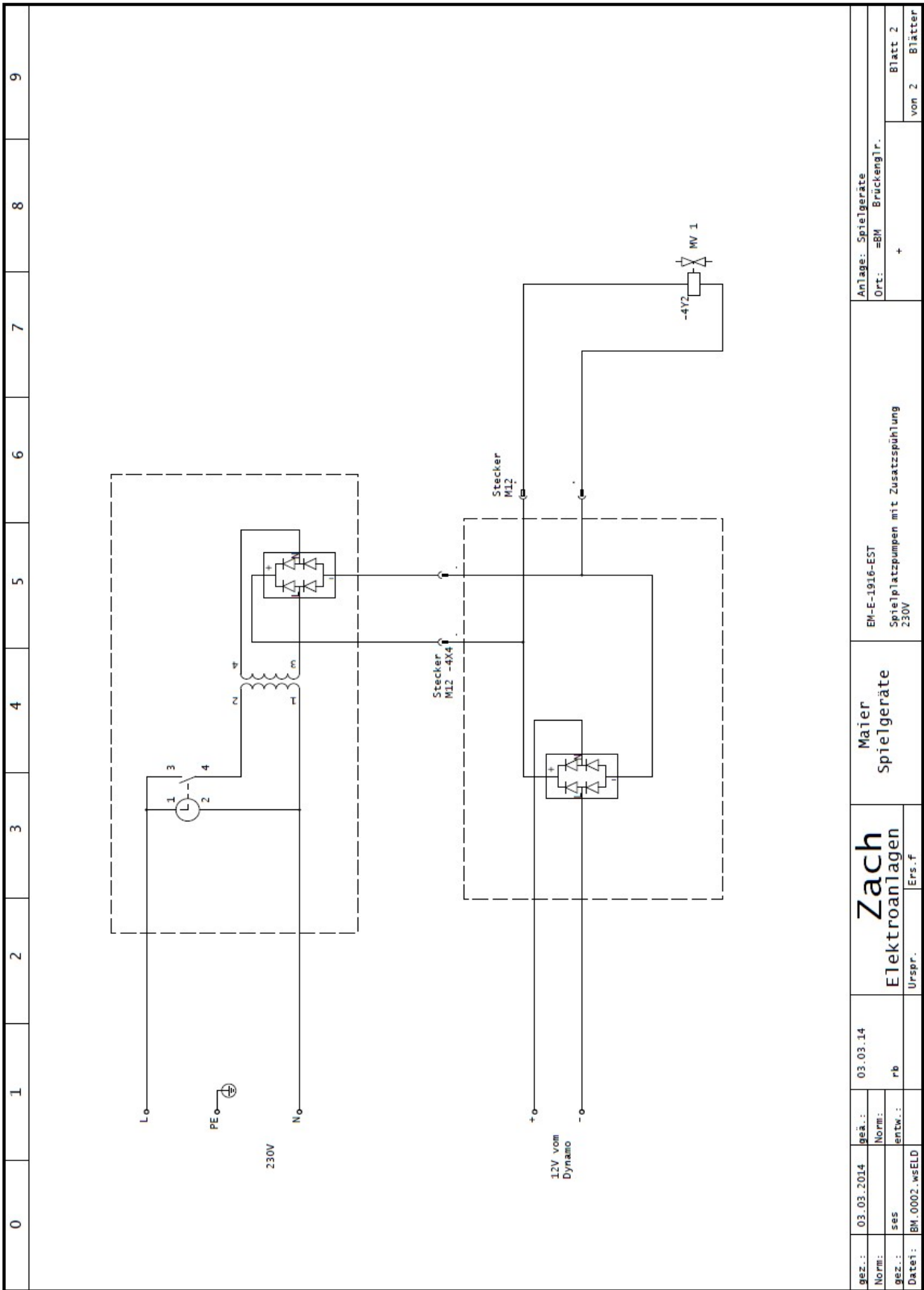
Wichtige Hinweise

Das elektrische System kann bei richtiger Funktion eine max. Spannung von ca. 7 Volt erzeugen. Um das Auftreten höherer Spannungen zu verhindern, ist eine Regelungselektronik (Z-Dioden) für den Fall eines Defektes eingebaut.

Das elektrische System ist nach EN 60335-1 und nach EN1176-1 geprüft

Anhang 3 (2 Blätter)

0	1	2	3	4	5	6	7	8	9
<p>Die Elektronik ist im Stator eingebaut und im PU-Harz vergossen</p>									
gez.: 03.03.2014 Norm: entw.:			Zach Elektroanlagen		Maier Spielgeräte		EM-E 1916-EST Spielplatzpumpen mit Zusatzspülung 230V		Anlage: Spielgeräte Ort: =BM Brückenglr. +
ses Date1: BM_0001.wsELD			Urspr.: Ers.f						Blatt 1 von 2 Blätter

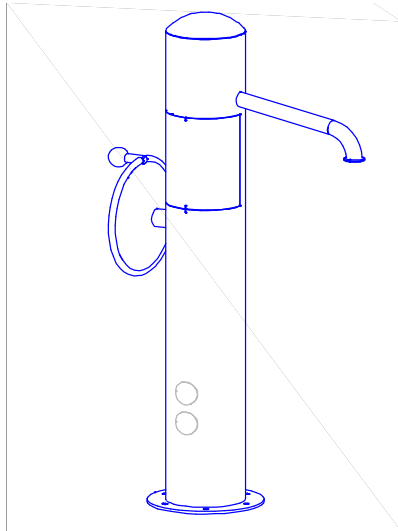


gez.: 03.03.2014	geä.: 03.03.14	Anlage: Spielgeräte	
Norm: ses	Norm: rb	Ort: =BM	Brückengl.r.
gez.: ses	entw.: rb	+ von 2 Blätter	
Datei: BH.0002.wsELD	Urspr. Ers.f	EH-E-1916-EST Spielplatzpumpen mit Zusatzspülung 230V	
		Maier Spielgeräte	
		Zach Elektroanlagen	

Bedienungsanleitung für Spülautomatik im Netzbetrieb (Teil C)

Typ:

für Pumpentyp EM-E-1916-G3-V8

**AB-Nummer:**

Bestandteile:

- Wasserpumpe (Schutzart IPX5) (min. 0,3 bis max.1,5 bar Betriebsdruck)
- Spülsteuerung (230V) für Netzbetrieb mit Zeitschaltuhr (Schutzart IPX5) und Steuerleitung

Bestimmungsgemäße Verwendung:

Die Spülsteuerung ist ausschließlich zur Einstellung der automatischen Spülzeiten der Pumpe EM-E-1916 bestimmt. Die Schaltuhr ist für die Ansteuerung des in der Pumpe verbauten Magnetventils bestimmt und öffnet dieses für die eingestellten Zeitintervalle zur Spülung der Leitung mit Wasser aus der Anschlussleitung.

Die zulässige Nennspannung und Steuerspannung sind auf dem Typenschild im Gehäuse der Spülsteuerung angegeben.

Die Bedienung ist ausschließlich für eingewiesenes Fachpersonal unter Kenntnis der Bedienungsanleitung und nicht für Kinder bestimmt.

Das Netzgerät ist nur für den Anschluss an eine Wechselspannung 230V / 50Hz ausgelegt.

Ein Betrieb ist nur im geschlossenen Gebäude / Räumen zulässig.

Jeder andere Gebrauch als der in der bestimmungsgemäßen Verwendung beschriebene ist nicht bestimmungsgemäß und deshalb unzulässig. Wenn andere als die genannten Pumpentypen oder ungeeignete Produkte in Verbindung mit dieser Steuerung verwendet werden, können unbeabsichtigte Betriebszustände in der Anwendung auftreten, die Personen und/oder Sachschäden verursachen können.

Hinweise:



Die im Schacht oder in Gebäuden verbauten Installations- und Steuerungsbaugruppen (z.B.: Druckminderer, Netzgeräte, Schutzkoffer mit Batterie etc.) dürfen nur für befugtes Personal (z.B.: Wartungspersonal und unterwiesenen Personal) zugänglich sein.

Diese Bestandteile müssen für Kindern und darüber sowie von Personen mit verringerten physischen, sensorischen oder mentalen Fähigkeiten oder Mangel an Erfahrung und Wissen unzugänglich sein.

Die Spülsteuerung darf nicht ungeschützt im Freien oder in EX -Zonen betrieben werden.

Wenn die Netzanschlussleitung dieses Gerätes beschädigt wird, muss sie durch den Hersteller oder seinen Kundendienst oder eine ähnlich qualifizierte Person ersetzt werden, um Gefährdungen zu vermeiden.

Ziehen sie den Netzstecker nie am Netzkabel aus der Steckdose, sondern fassen Sie immer den Netzstecker an.

Bei Pumpen mit Spülautomatik: Programmierung und Einstellung der Spülautomatik (Häufigkeit und Dauer) sollten gemäß den fachspezifischen Bestimmungen durch eine Fachfirma (Wasserinstallateur) erfolgen.

Anschluss der Spülsteuerung:

Montage und Anschluss der Spülsteuerung sind der Montage - / Wartungsanleitung zu entnehmen

Bedienung der Spülsteuerung / Schaltuhr:



DEUTSCH

12.61/62
DIGITALE ZEITSCHALTUHR MIT TAGES-UND WOCHENPROGRAMM
Programmierbar mit NFC-Technologie durch die FINDER
TOOLBOX - App. Herunterladen von Google Play™ - Apple Store.

- 1 DISPLAY-ANZEIGE
 - A Einstellungs Menü
 - B Wochentage (1=Mo...7=So)
 - C Ferienprogramm
 - D Hand-Modus (manuelles Ein-/Ausschalten) Kanal A
 - E Funktionen für Kanal A (ON, OFF, Impuls)
 - F Tag - Sekunden/Minuten
 - G Funktionen für Kanal B (ON, OFF, Impuls) (nur 12.62)
 - H Hand-Modus (manuelles Ein-/Ausschalten) Kanal B (nur 12.62)
 - I Zeit, Jahr, Tag, Monat, Stunden, Minuten, Sommerzeit ON/OFF, Ferienprogramm (Beginn: Tag/Monat, Ende: Tag/Monat) Pin on/off, End
 - L Zeitschaltuhr ohne Versorgungsspannung (Batterie-Betrieb) - Batteriestand niedrig (mit Versorgungsspannung)
 - M Löschen
 - N Programmplätze (max. 50) - Y(Jahr), D(Tag), M(Monat), H(Stunde), M(Minute), Sommerzeit ON/OFF (EU=Europa - BR=Brasilien - AU=Australien) Ferienprogramm (Beginn-Ende)
 - O Programmierung

- 2 EINSTELLUNGEN (Beispiel)
 - 2a Einstellung: Jahr, Tag, Monat, Stunde, Minuten, EU (Sommerzeit)
 - 2b Ferienprogramm (Beginn: Tag/Monat, Ende: Tag/Monat), Pin, End
- 3 PROGRAMMIERUNG (Beispiel)
 - 3a ON - OFF Funktion (6:25 EIN - 19:15 AUS, Mo, Mi, Fr, So)
 - 3b Impulsfunktion (Um 11:00 ein Impuls von 5 s, Mo, Mi, Fr)

- 4 MANUELLER MODUS
 - 4a Manuelles Umschalten ON/OFF (EIN/AUS) Kanal A
 - 4b Manuelles Umschalten ON/OFF (EIN/AUS) Kanal B (nur 12.62)
 - 4c Hand-Modus für permanentes ON/OFF (EIN/AUS) Kanal A
 - 4d Hand-Modus für permanentes ON/OFF (EIN/AUS) Kanal B (nur 12.62)

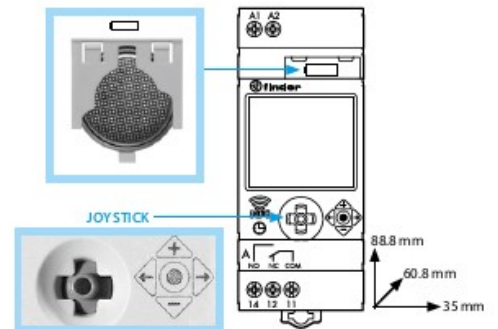
- 5 Löschen aller Programme
(Bei Typ 12.62 getrennt für Kanal A oder Kanal B)
- 6 Löschen eines Programms

HINWEIS
- Batterie auswechselbar: BATTERIE CR 2032 (LiMnO₂) 3V, 230mAh.
Produkt erfüllt Artikel 11, EU Dir. 2006/66/CE.
Entsorgen Sie die Batterie gemäß den örtlichen Bestimmungen.
- Hintergrundbeleuchtetes Display (nur mit angeschlossener Versorgungsspannung)
- Kürzester Schaltintervall: 1 Sekunde (Impulsfunktion)

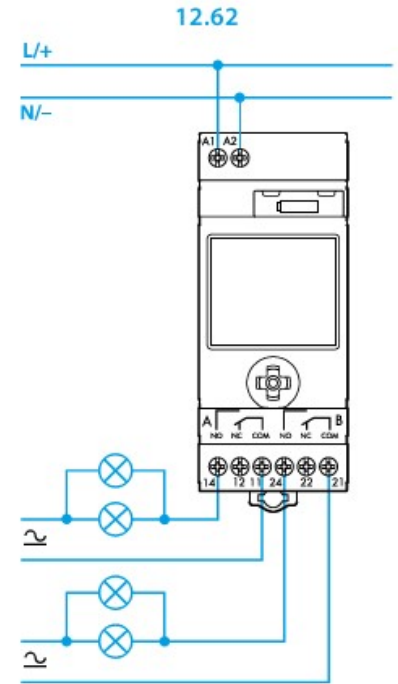
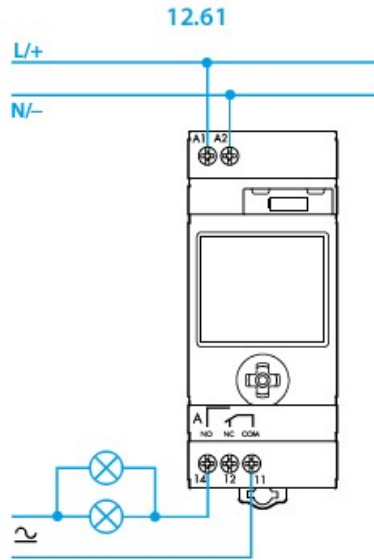
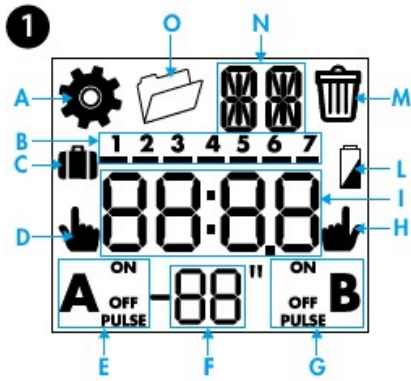


Technischer Support
+49 (0) 6147 2033-220

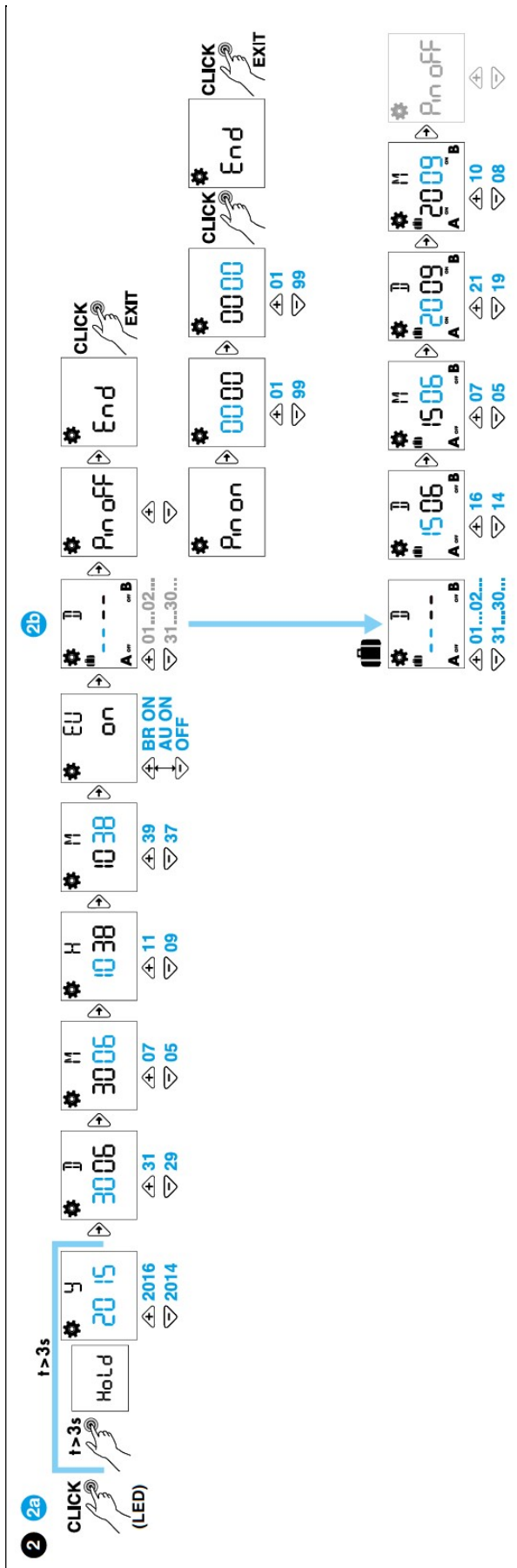
EN 60669-1 / EN 60669-2-1	
	12.6x.8.230.0000 U _N 110...230 V AC (50/60 Hz) / DC U _{min} - U _{max} 88 V - 253 V (AC/DC) P 2.8 VA (50 Hz) / 0.9 W
	12.61.0.024.0000 U _N 12...24 V AC (50/60 Hz) / DC U _{min} - U _{max} 10 V - 30 V (AC/DC) P 2.2 VA / 1.2 W
	1 CO (SPDT) (12.61) 2 CO (DPDT) (12.62) 16 A 250 V AC
	AC1 4000 VA AC15 (230 V AC) 750 VA
	(230 V) 2000 W (230 V) 750 W
	CFL-LED (230 V) 400 W
	(-20...+50)°C
	IP20

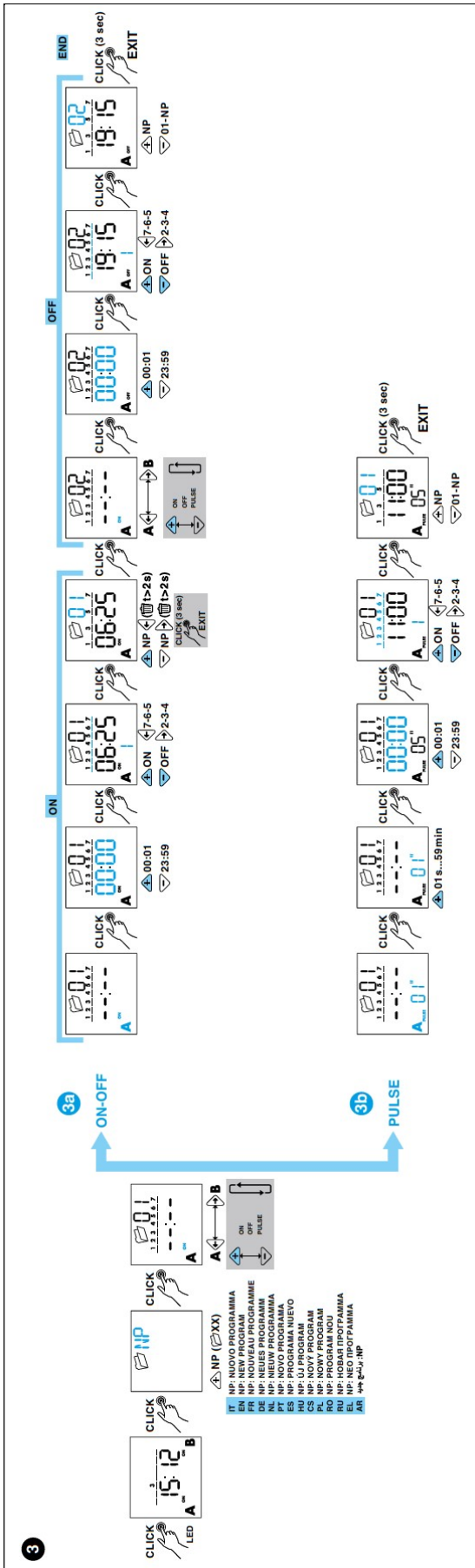


Utility Model - B1261_62-0723 - FINDER S.p.A. con unico socio - 10040 ALMESE (TO) - ITALY



- Operating Control, independently mounted
- Panel mounting, Type 1 Action
- Pollution Degree 2, Impulse Voltage 4000 V (800 V for 12...24 V models)
- Terminal nominal torque 0.8 Nm
- The battery can be replaced only by the manufacturer or competent personnel
- The device can be installed and configured only by the installer or a qualified installer





4



Wartungshinweise:

Die Anleitungen zu allgemeiner Wartung und Pflege sind der „Wartungsanleitung (Teil B)“ zu entnehmen.

Hinweis: Reparaturen und Überprüfungen zur Feststellung der Betriebssicherheit an elektrischen Anlagen / Bauteilen müssen durch eine Elektrofachkraft vorgenommen werden, die zur Durchführung von Prüfungen befähigt ist.