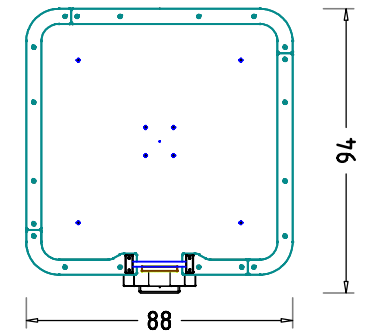
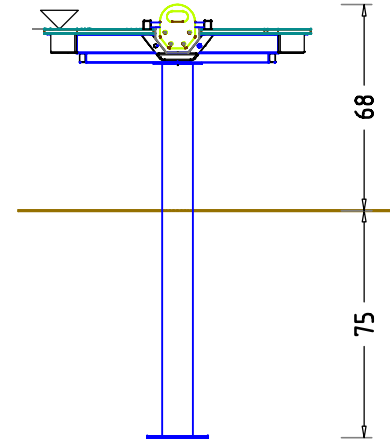

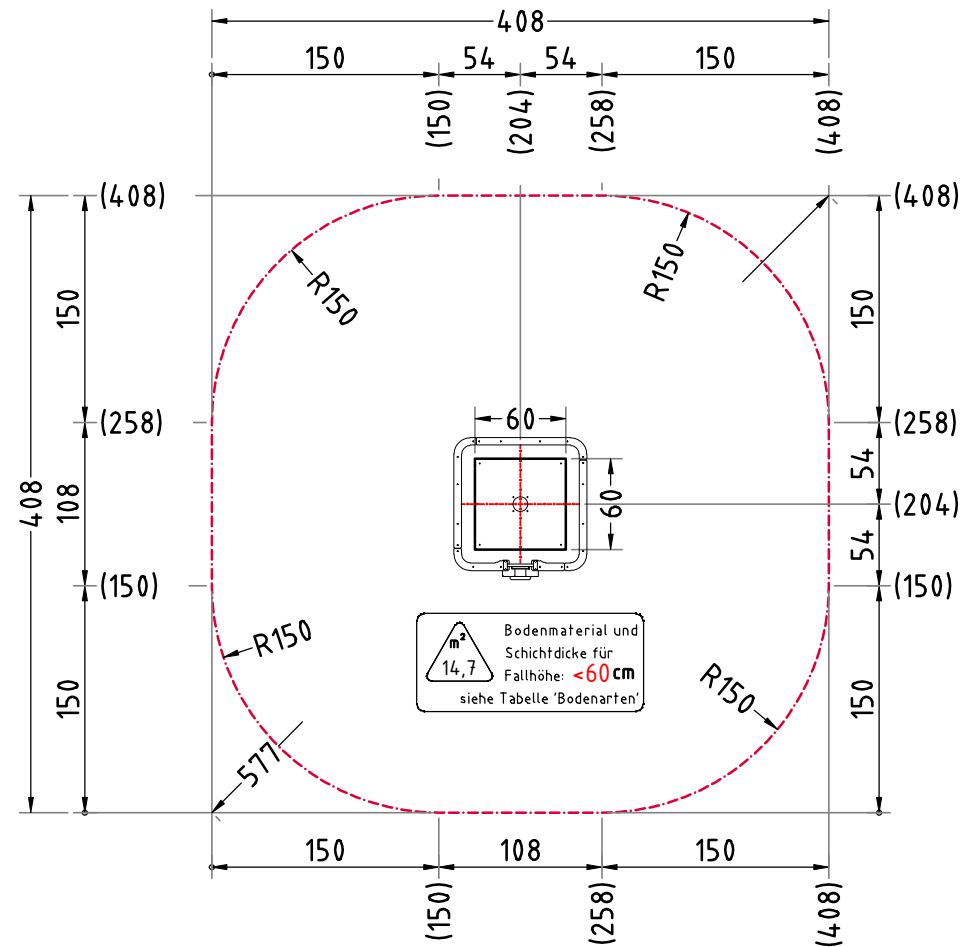


OK Beckenrand  
+60

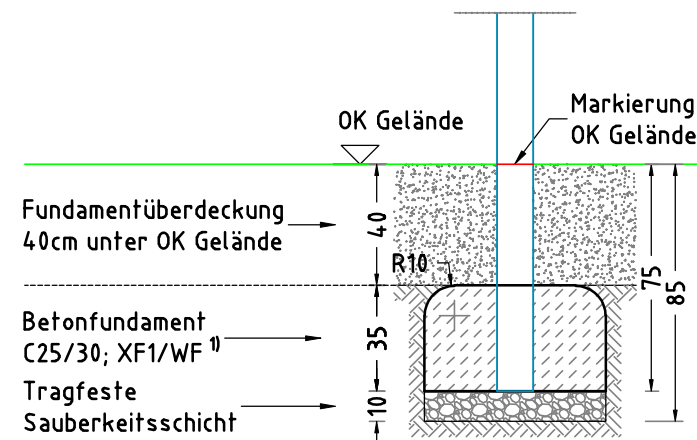


Matschtisch Quadrat 19409, flanschbar		Auftraggeber:		AB/AG-Nr:
<b>EM-E9-19409-G1-V8-H</b>		Beschreibung:		bvn:
x = Platzhalter, _ = "oder"				
Planinhalt: <b>Übersichtsplan</b>	Format: DIN A4	Maßstab: 1:25	Maßeinheit: cm	Blatt: 3D-1v1
Werkstoff/Behandlung: HPL-Platten; Edelstahl 1.4301 Oberfläche gebeizt			Norm: EN 1176, EN 1177	Toleranzen nach DIN: ISO-2768-c
Zeichner: Peter Zacherl	Datum: 10.03.2022			
Geprüft: Peter Zacherl	Datum: 10.03.2022			
Index: <b>220310</b>	Diese Zeichnung ist unser geistiges Eigentum. Sie darf ohne unsere schriftliche Einwilligung weder kopiert, verwertet, noch dritten Personen zugänglich gemacht werden.		 Ernst Maier Spielplatzgeräte GmbH Wasserburger Str. 70, D-83352 Altenmarkt a. d. Alz Tel. +49.(0)8621.50 82-0, Fax +49.(0)8621.50 82-11 www.spielplatzgeraete-maier.com www.spgm-power.com	

# AUFPRALLFLÄCHE & FUNDAMENTPLAN



## FUNDAMENTSCHNITT(E) M 1:25



× 1 Betonfundament(e)  
 60 x 60 x 35 cm  
 - Pfosten  
 mit abgerundeten - R10  
 Fundamentkanten  
 Betonmenge/Fund.: 0,12 m³

## AUFPRALLFLÄCHE (AF)

- durch gestrichelte Linien dargestellt
- muss frei von scharfkantigen oder gefährlich vorstehenden Hindernissen sein, auf die ein Nutzer fallen und/oder sich verletzen könnte, und so eingebaut werden, dass keine Fangstellen entstehen
- Bodenmaterial und Schichtdicke gemäß Tabelle "BODENARTEN", für Geräte mit erzwungener Bewegung sind immer stoßdämpfende Böden erforderlich
- darf sich bei Geräten mit erzwungener Bewegung (Schaukeln, Rutschen, Seilbahnen, Karussells und einige Arten von Wippgeräten) NICHT mit der eines anderen Spielgerätes überschneiden
- wenn stoßdämpfende Böden erforderlich sind, dürfen unterschiedliche Untergrundarten innerhalb der AF NICHT mit Palisaden, liegenden Rundhölzern, Betonsteinen etc. voneinander abgegrenzt werden. Lassen Sie diese Bereiche fließend ineinander übergehen

## GEFAHRENQUELLEN

- zum Spielen ausgewiesene Flächen sind gegenüber Gefahrenquellen (Straßen, Gleisen, Wasser, etc.) wirksam einzufrieden

## TRAGFESTE SAUBERKEITSSCHICHT

- zum Einbau des Fundaments bzw. der Bewehrung ist eine ebene, feste Unterlage mit Schichtdicke mind. 5,0 cm bis 30,0 cm aus gut verdichtetem, nicht bindigem Boden (z.B. Kies, Schotter, Magerbeton) mit ausreichender Wasserdurchlässigkeit erforderlich.
- Stau- und Sickerwasserbildung vermeiden!

## WASSER als SPIELELEMENT

- Die Wasserrinnen müssen mit einem Gefälle von ca. 1% in Fließrichtung eingebaut werden.  
 Das entspricht dem Höhenunterschied von ca. 2 cm auf eine Länge von 2 m.
- an die Wasserqualität werden bei Zapfstellen, Wasserhähnen oder Pumpen dieselben Anforderungen wie an Trinkwasser gestellt
- Wassermulden oder mobile Wasserbecken müssen täglich entleert werden. In Matschgruben sollte der natürliche Wasserdurchsatz den kompletten Wasseraustausch einmal pro Tag ermöglichen. Durch geeignete Maßnahmen (Drainage/versickerungsfähiger Untergrund) ist die Bildung von Stauwasser oder dauernd durchnässten Wasserspielrandbereichen zu vermeiden.

## BETONEIGENSCHAFTEN

Bei aggressiven Umgebungsbedingungen (chemischer Angriff, Meerwassernähe) kann eine höhere Expositionsklasse erforderlich sein. Die Festlegung sollte den aktuell gültigen Regelwerken für Betoneigenschaften entsprechen.

Empfohlene Bodenarten	Deutschland [m²]	Europa [m²]
Aufprallfläche	14,7	
Rasen	-	-
loser Fallschutz 30cm	14,7	14,7
loser Fallschutz 40cm	-	-
Fallschutzplatten	-	-

- zum Spielen angelegte Gewässer dürfen die max. Wassertiefe nicht überschreiten:
  - DE (öffentliche Spielplätze) ≤ 40 cm
  - DE (Kindergärten) ≤ 20 cm
  - EU ≤ 20 cm

Matschtisch Quadrat 19409, flanschbar		Auftraggeber:		AB/AG-Nr.:
<b>EM-E9-19409-G1-V8-H</b>		Beschreibung:		bvn:
x = Platzhalter, _ = "oder"				
Planinhalt: Fundamentplan	Format: DIN A3	Maßstab: 1:50	Maßeinheit: cm	Blatt: FP-1v1
Werkstoff/Behandlung: Edelstahl 1.4301 Oberfläche gebeizt		Norm: EN 1176, EN 1177		Toleranzen nach DIN: ISO-2768-c
Zeichner: Peter Zacherl	Datum: 09.03.2022			
Geprüft: M. Götsberger	Datum: 14.03.2022			
Index: 220309	Diese Zeichnung ist unser geistiges Eigentum. Sie darf ohne unsere schriftliche Einwilligung weder kopiert, verwendet, noch dritten Personen zugänglich gemacht werden.			
		Ernst Maier Spielplatzgeräte GmbH Wasserburger Str. 70, D-83552 Altenmarkt a. d. Alz Tel. +49(0)862150 82-0, Fax +49(0)862150 82-11 www.spielplatzgeraete-maier.com www.spgm-power.com		