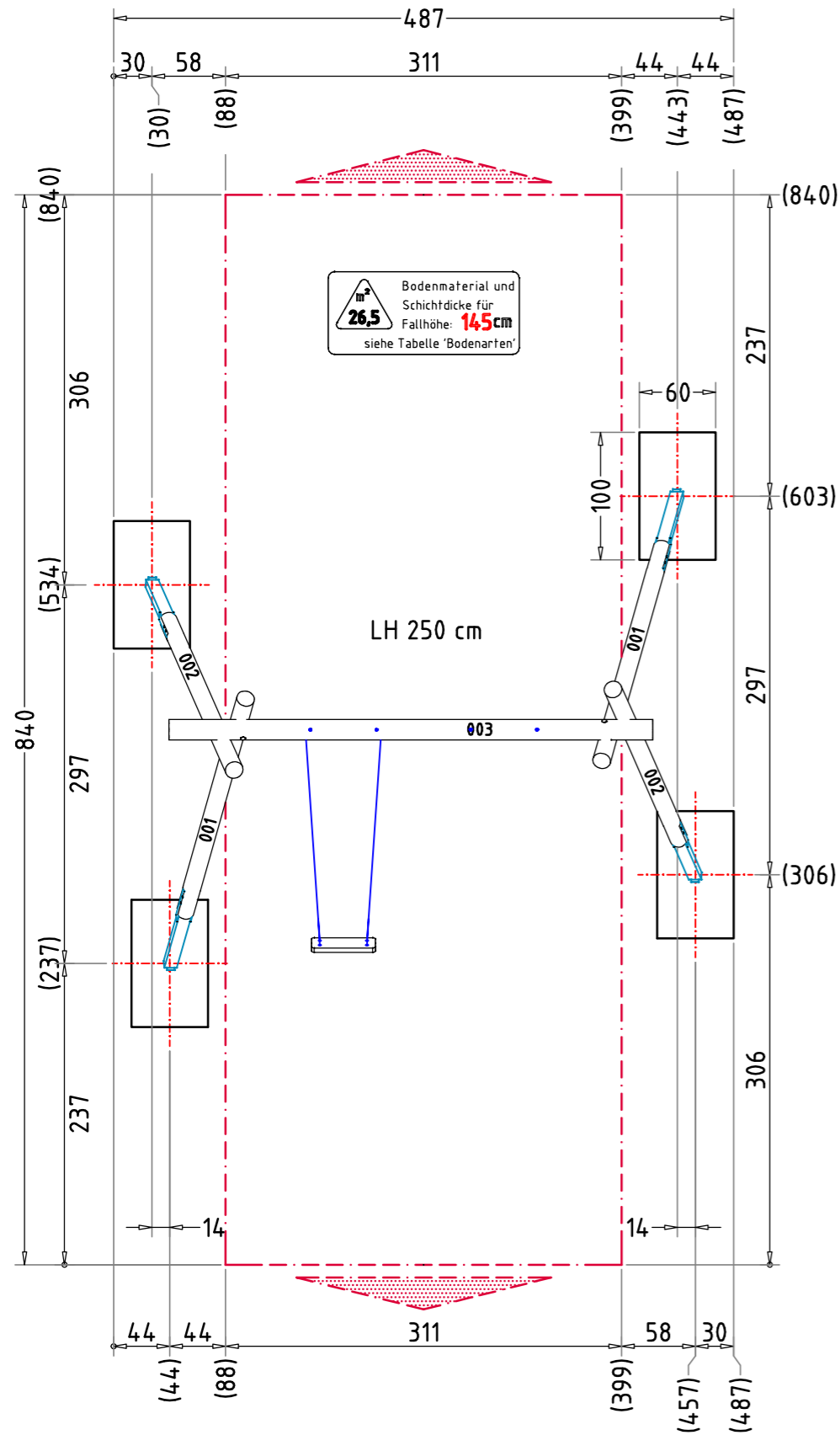
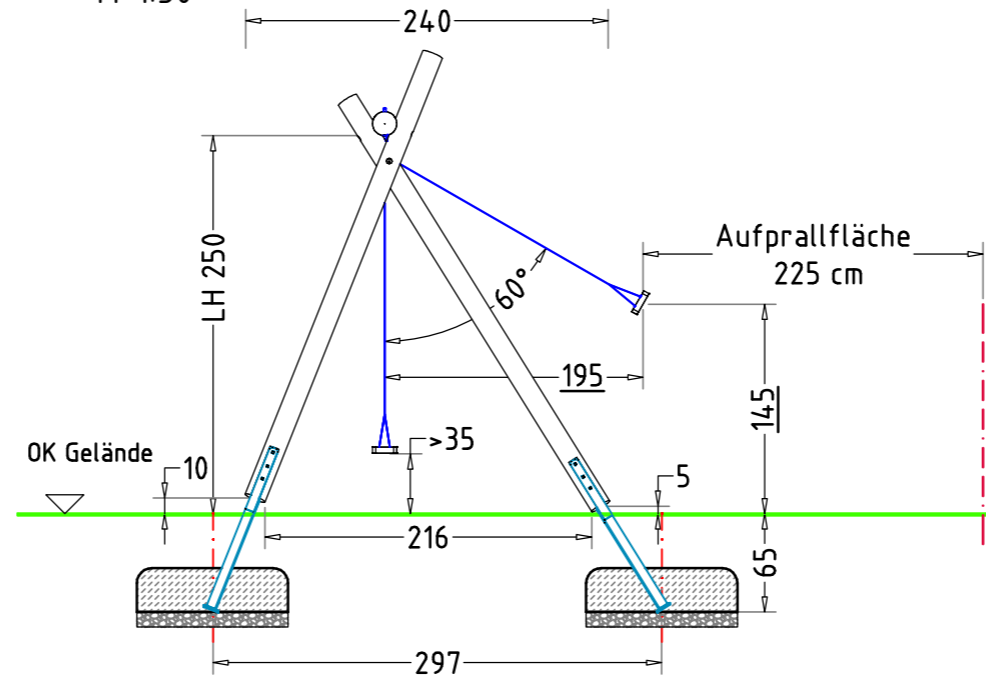


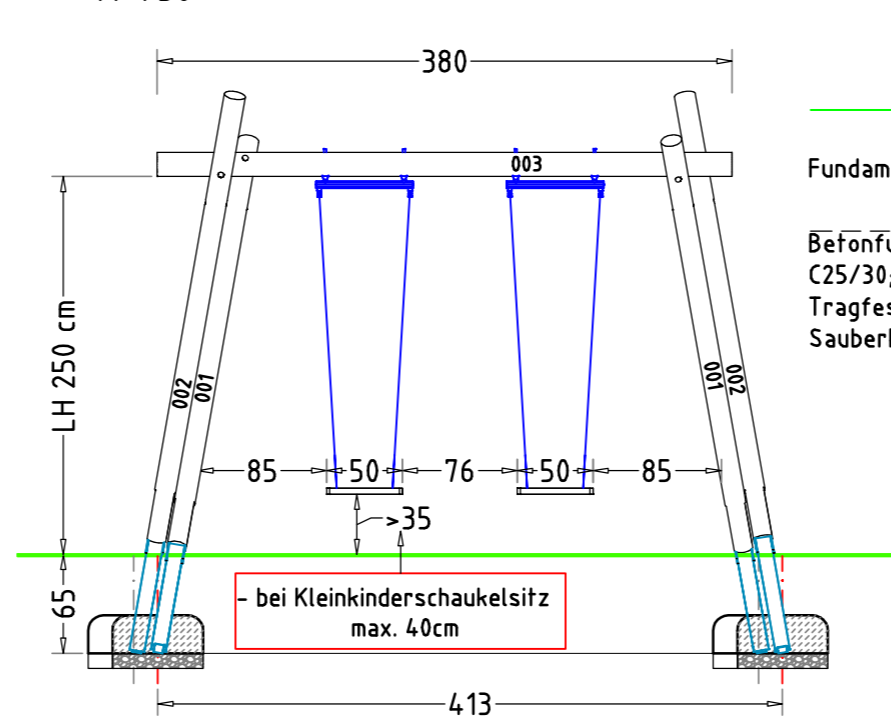
AUFPRALLFLÄCHE & FUNDAMENTPLAN M 1:50



GELÄNDESCHNITT M 1:50



GELÄNDESCHNITT M 1:50



AUFPRALLFLÄCHE (AF)

- durch gestrichelte Linien dargestellt
- muss frei von scharfkantigen oder gefährlich vorstehenden Teilen sein und so eingebaut werden, dass keine Fangstellen entstehen
- Bodenmaterial und Schichtdicke gemäß Tabelle "BODENARTEN", für Geräte mit erzwungener Bewegung sind immer stoßdämpfende Böden erforderlich
- das Spielgerät darf nicht in der AF eines anderen Spielgerätes stehen
- die Aufprallflächen von Geräten mit erzwungener Bewegung (Schaukeln, Rutschen, Seilbahnen, Karussells und einige Arten von Wippergeräten) dürfen sich NICHT überschneiden
- wenn stoßdämpfende Böden erforderlich sind, dürfen unterschiedliche Untergrundarten innerhalb der AF NICHT mit Palisaden, liegenden Rundhölzern, Betonsteinen etc. voneinander abgegrenzt werden. Lassen Sie diese Bereiche fließend ineinander übergehen

GEFAHRENQUELLEN

- zum Spielen ausgewiesene Flächen sind gegenüber Gefahrenquellen (Straßen, Gleisen, Wasser, etc.) wirksam einzufrieden

HINDERNISFREIER RAUM

- bei Spielgeräten mit dynamischen Aktivitäten (Schaukeln, Rutschen, Karusselle, usw.) soll über die genormte Aufprallfläche hinaus ein hindernisfreier Raum, der keine scharfkantigen oder gefährlich vorstehenden Gegenstände enthält, vorhanden sein.

AUFSTELLUNG VON SCHAUKELN

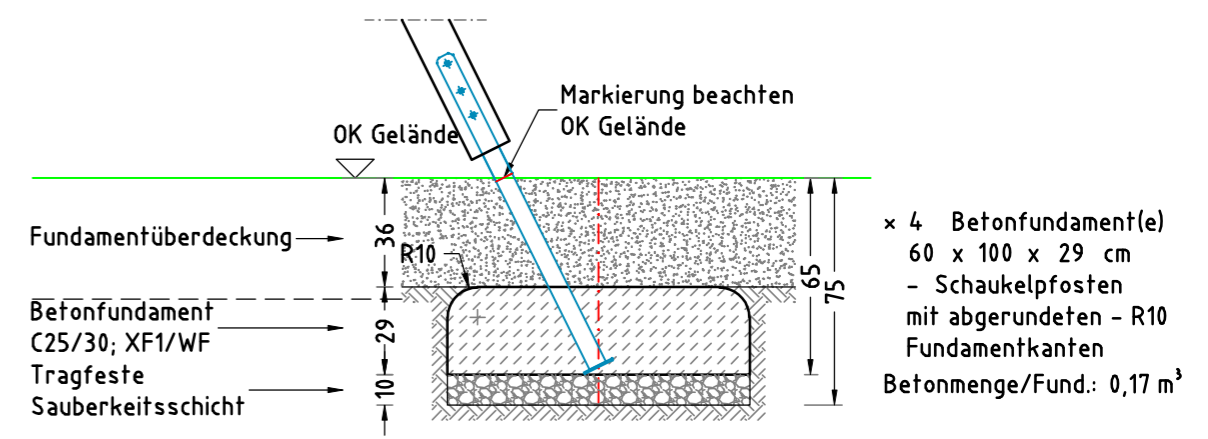
- falls Zäune als Einfriedung verwendet werden, sollten diese in einem Abstand von mind. 150 cm von der Seitenkante des Schaukelsitzes und, entsprechend einer Risikobeurteilung, mind. 100 cm vom Rand der Aufprallfläche in Schaukelrichtung stehen

TRAGFESTE SAUBERKEITSSCHICHT

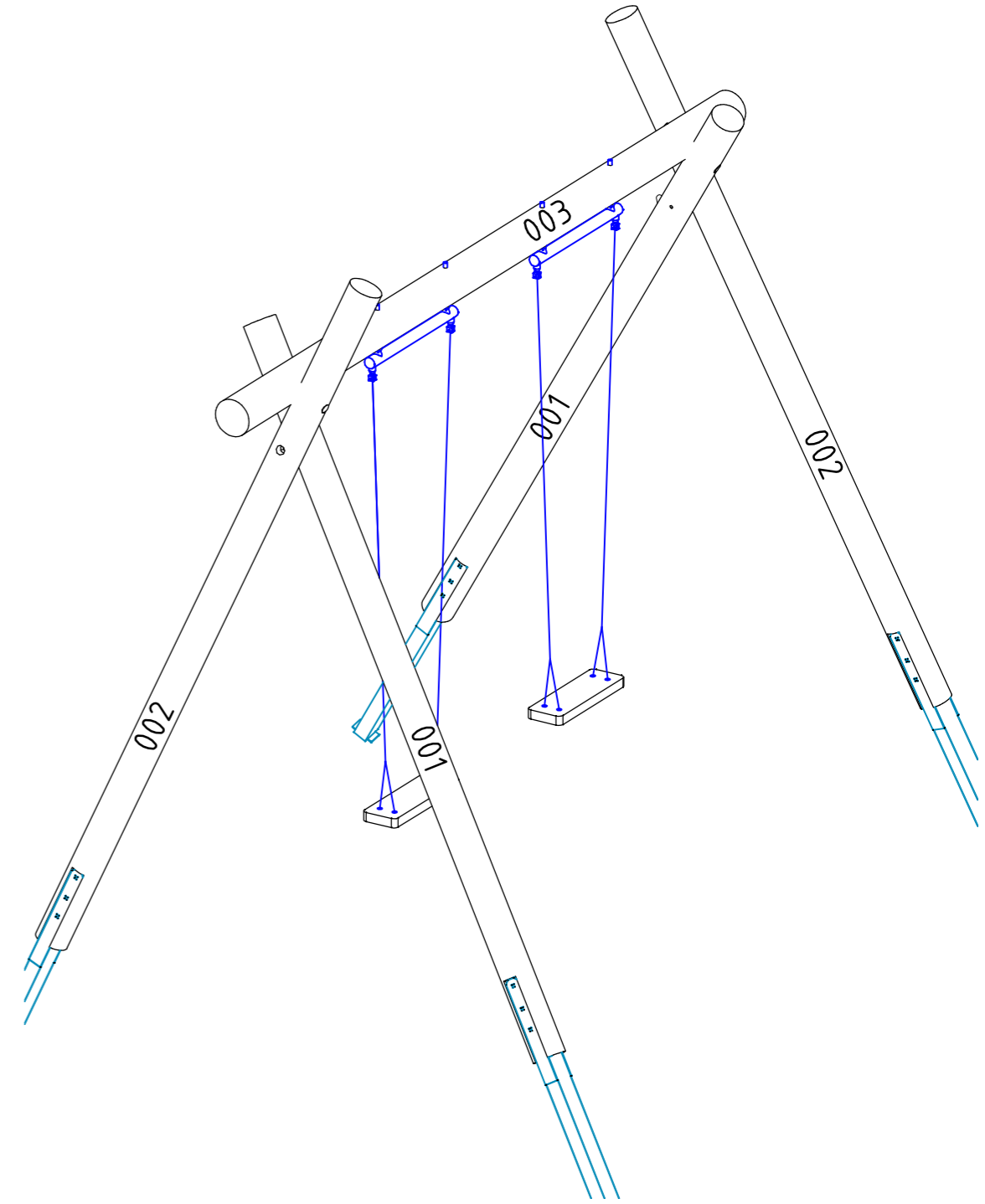
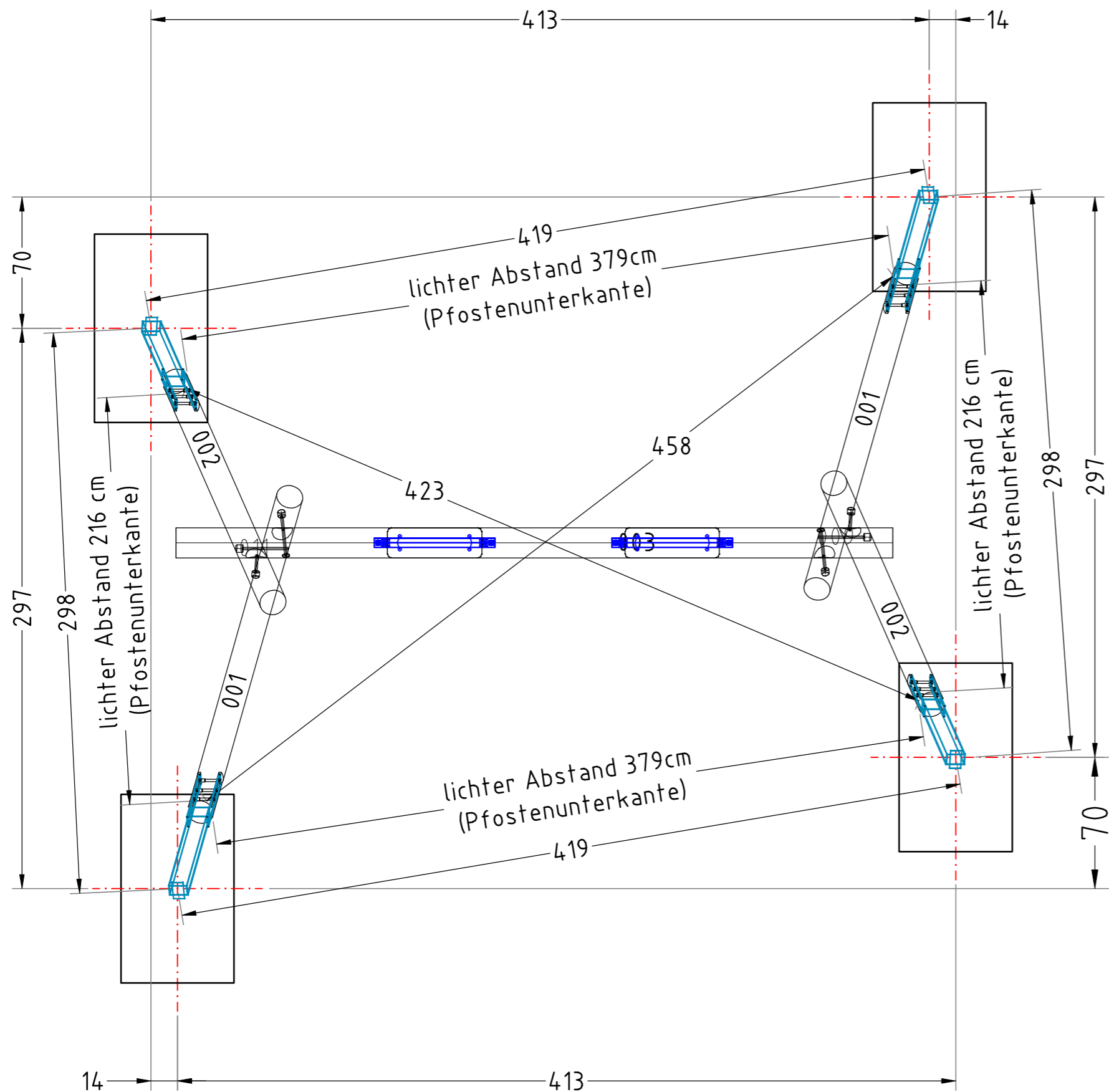
- zum Einbau des Fundaments bzw. der Bewehrung ist eine ebene, feste Unterlage mit Schichtdicke mind. 5,0 cm bis 30,0 cm aus gut verdichtetem, nicht bindigem Boden (z.B. Kies, Schotter, Magerbeton) mit ausreichender Wasserdurchlässigkeit erforderlich.
- Stau- und Sickerwasserbildung vermeiden!

Flächenaufteilung	Deutschland [m²]	Europa [m²]
Aufprallfläche	26,5	-
Rasen	26,5	-
loser Fallschutz 30cm	-	26,5
loser Fallschutz 40cm	-	-
Fallschutzplatten	-	-

FUNDAMENTSCHNITT(E) M 1:25



Schaukel Schief & Schwing		Auftraggeber:		AB/AG-Nr.:
EM-I-5115-2-G1-Fx_Dx-Fx_Dx		Beschreibung:		bwn:
x = Platzhalter, _ = "oder"				22060
Planinhalt:	Fundamentplan	Formal:	Maßstab:	Blatt:
		DIN A3	1:50	F 1 / 2
Werkstoff/Behandlung:	Pfostenschuhe Typ 1	Norm:	Toleranzen nach DIN:	
		EN 1176, EN 1177	ISO-2768-c	
Zeichner:	M. Göttberger	Datum:	10.07.2018	
Geprüft:	P. Zacherl	Datum:	10.07.2018	
Index:	007	Diese Zeichnung ist unser geistiges Eigentum. Sie darf ohne unsere schriftliche Einwilligung weder kopiert, verwertet, noch dritten Personen zugänglich gemacht werden.		
		 Ernst Maier Spielplatzgeräte GmbH Wasserburger Str. 70, D-83352 Altenmarkt a. d. Alz Tel. +49(0)862150 82-0, Fax +49(0)862150 82-11 www.spielplatzgeraete-maier.com www.spgm-power.com		



Schaukel Schief & Schwing		Auftraggeber:		AB/AG-Nr.:
EM-I-5115-2-G1-Fx_Dx-Fx_Dx		Beschreibung:		bwn:
x = Platzhalter, _ = "oder"				22060
Planinhalt:	DIN A3	Maßstab:	Maßeinheit:	Blatt:
Montageplan		1: 25	cm	F 2 / 2
Werkstoff/Behandlung:		Norm:	Toleranzen nach DIN:	
Pfostenschuhe Typ 1		EN 1176, EN 1177	ISO-2768-c	
Zeichner:	Datum:			
M. Götsberger	10.07.2018			
Geprüft:	Datum:			
P. Zacherl	10.07.2018			
Index:	Diese Zeichnung ist unser geistiges Eigentum. Sie darf ohne unsere schriftliche Einwilligung weder kopiert, verwendet, noch dritten Personen zugänglich gemacht werden.			
007				

Spielplatzgeräte Maier

Ernst Maier Spielplatzgeräte GmbH
 Wasserburger Str. 70, D-83352 Altenmarkt a. d. Alz
 Tel. +49.(0)862150 82-0, Fax +49.(0)862150 82-11
 www.spielplatzgeraete-maier.com
 www.spgm-power.com

S · P · G · M
POWER