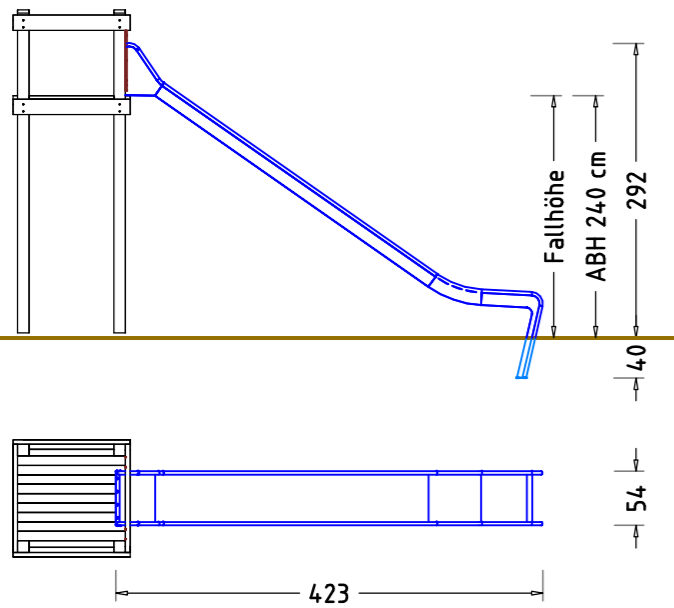
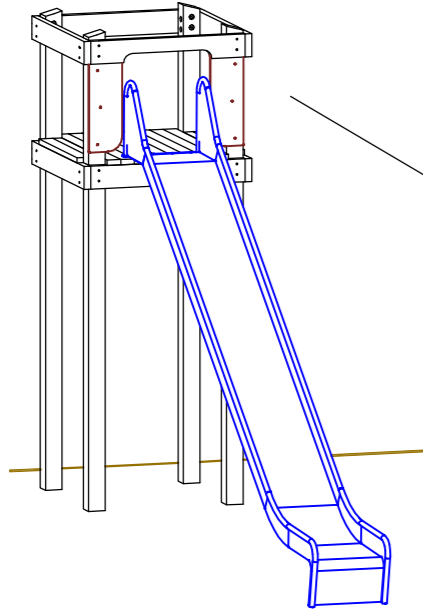
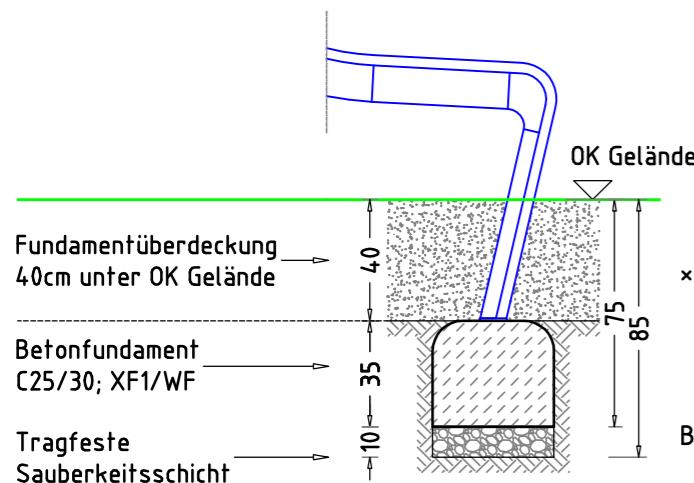


### ANBAU AM SPIELTURM (ebenes Gelände)



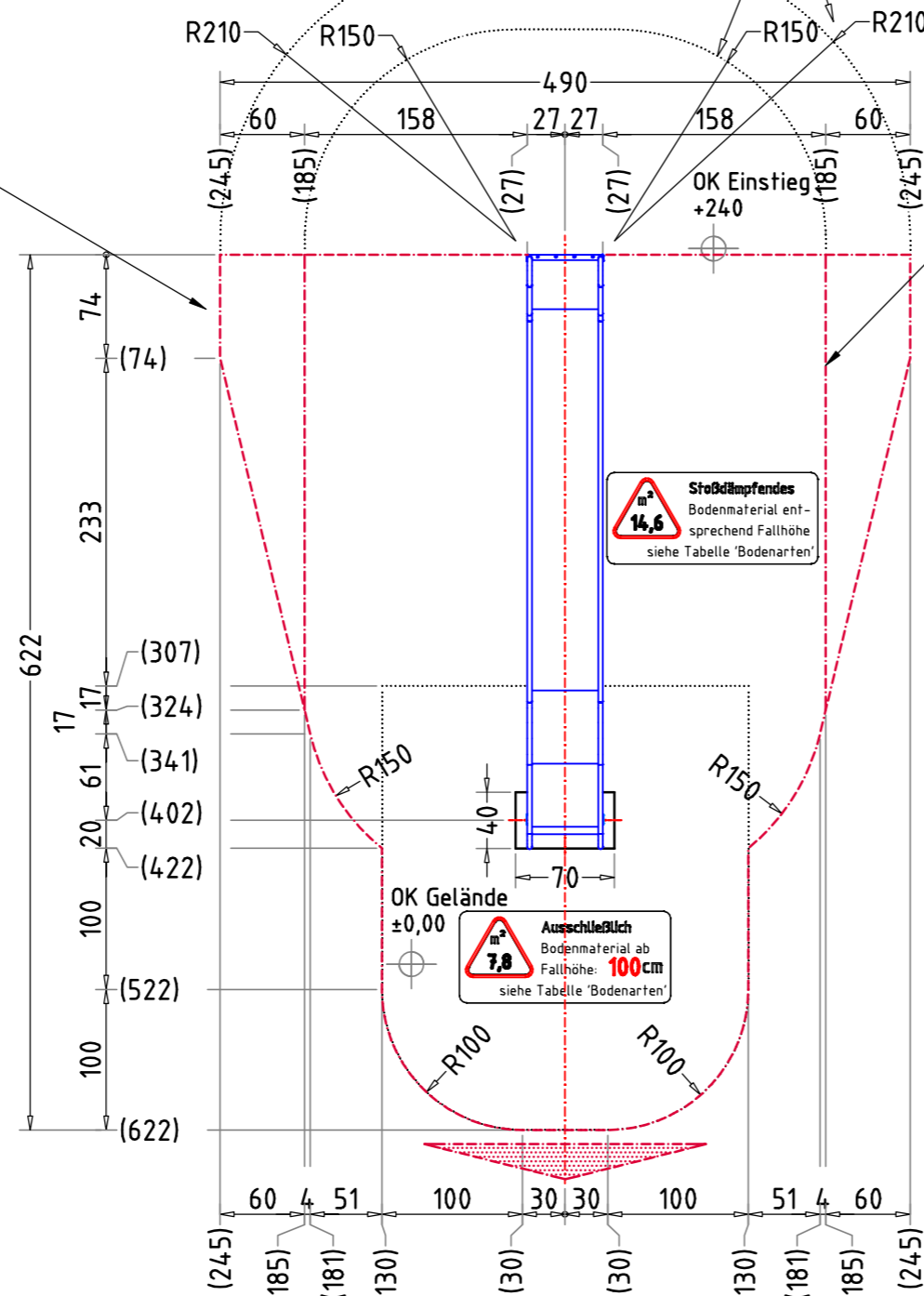
### FUNDAMENTSCHNITT(E) M 1:25



× 1 Betonfundament(e)  
40 x 70 x 35 cm  
oder eine gleichwertige  
Betonplatte zum Andübeln  
der Rutschbahn  
Betonmenge/Fund.: 0,09 m<sup>3</sup>

### AUFPRALLFLÄCHE & FUNDAMENTPLAN M 1:50

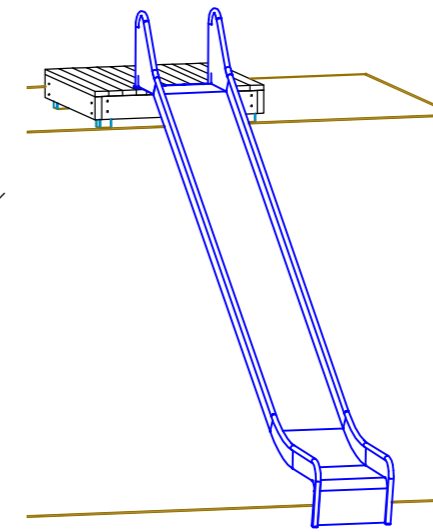
bedingt durch die Anbausituation (Anbaupodest, Turm, etc.) kann eine Erweiterung der Aufprallfläche erforderlich sein, bitte jeweilige Herstellerangaben beachten



**Stoßdämpfendes**  
Bodenmaterial ent-  
sprechend Fallhöhe  
siehe Tabelle 'Bodenarten'

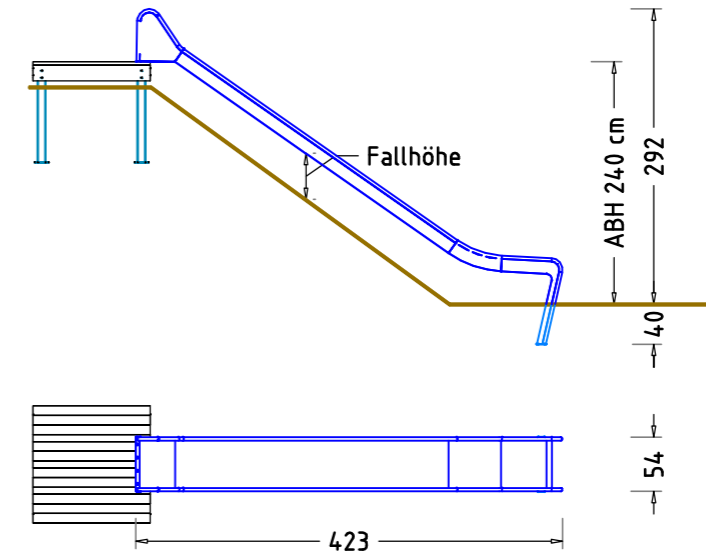
**Ausschließlich**  
Bodenmaterial ab  
Fallhöhe: 100cm  
siehe Tabelle 'Bodenarten'

### EINBAU IM HANGVERLAUF



### HANGRUTSCHBAHN

- Rutschteil der Rutschbahn muss weitgehend der Neigung des Hanges folgen (Freie Fallhöhe < 60 cm)



### AUFPRALLFLÄCHE (AF)

- durch gestrichelte Linien dargestellt
- muss frei von scharfkantigen oder gefährlich vorstehenden Teilen sein und so eingebaut werden, dass keine Fangstellen entstehen
- Bodenmaterial und Schichtdicke gemäß Tabelle "BODENARTEN", für Geräte mit erzwungener Bewegung sind immer stoßdämpfende Böden erforderlich
- das Spielgerät darf nicht in der AF eines anderen Spielgerätes stehen
- die Aufprallflächen von Geräten mit erzwungener Bewegung (Schaukeln, Rutschen, Seilbahnen, Karussells und einige Arten von Wipppgeräten) dürfen sich NICHT überschneiden
- wenn stoßdämpfende Böden erforderlich sind, dürfen unterschiedliche Untergrundarten innerhalb der AF NICHT mit Palisaden, liegenden Rundhölzern, Betonsteinen etc. voneinander abgegrenzt werden. Lassen Sie diese Bereiche fließend ineinander übergehen

### GEFAHRENQUELLEN

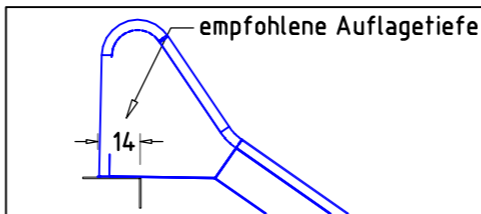
- zum Spielen ausgewiesene Flächen sind gegenüber Gefahrenquellen (Straßen, Gleisen, Wasser, etc.) wirksam einzufrieden

### RUTSCHBAHN

- der Auslaufbereich ist mit stoßdämpfendem Bodenmaterial auszuführen
- richten Sie bitte die Rutschbahn NICHT nach SÜDEN, SÜD-WESTEN, WESTEN oder SÜD-OSTEN aus, außer es ist aus dieser Richtung genügend Schatten vorhanden
- die Rutsche muss bündig auf der Plattform aufliegen, so dass keine Einzustellen, Spalten oder Ritze entstehen und das Hängenbleiben der Prüfkordel ausgeschlossen wird

### HINDERNISFREIER RAUM

- bei Spielgeräten mit dynamischen Aktivitäten (Schaukeln, Rutschen, Karusselle, usw.) soll über die genormte Aufprallfläche hinaus ein hindernisfreier Raum, der keine scharfkantigen oder gefährlich vorstehenden Gegenstände enthält, vorhanden sein.



### GEFAHRENSTELLEN

- das Gerät muss im Anschlussbereich des Anbauteils auf Fangstellen nach DIN EN 1176 geprüft werden
- die Standsicherheit und Stabilität der bestehenden Anlage muss gewährleistet sein

### TRAGFESTE SAUBERKEITSSCHICHT

- zum Einbau des Fundaments bzw. der Bewehrung ist eine ebene, feste Unterlage mit Schichtdicke mind. 5,0 cm bis 30,0 cm aus gut verdichtetem, nicht bindigem Boden (z.B. Kies, Schotter, Magerbeton) mit ausreichender Wasserdurchlässigkeit erforderlich.
- Stau- und Sickerwasserbildung vermeiden!

Anbaurutschbahn ABH 240 cm		Auftraggeber:		AB/AG-Nr.:	
EM-J-050-240-G3-AR1V1-x		Beschreibung:		bvn:	
x = Platzhalter, _ = "oder"		Format:	Maßstab:	Maßeinheit:	Blatt:
Planinhalt: F(1) - Fundamentplan		DIN A3	1:25, 50, 75	cm	F 1 / 1
Werkstoff/Behandlung:		Norm:		Toleranzen nach DIN:	
-		EN 1176, EN 1177		ISO-2768-c	
Zeichner:	Datum:				
S. Krautscheid	08.01.2019				
Geprüft:	Datum:				
M. Göttberger	09.01.2019	Ernst Maier Spielplatzgeräte GmbH Wasserburger Str. 70, D-83352 Altenmarkt a. d. Alz Tel. +49(0)862150 82-0, Fax +49(0)862150 82-11 www.spielplatzgeraete-maier.com www.spgm-power.com			
Index:	Diese Zeichnung ist unser geistiges Eigentum. Sie darf ohne unsere schriftliche Einwilligung weder kopiert, verwertet, noch dritten Personen zugänglich gemacht werden.				
007					