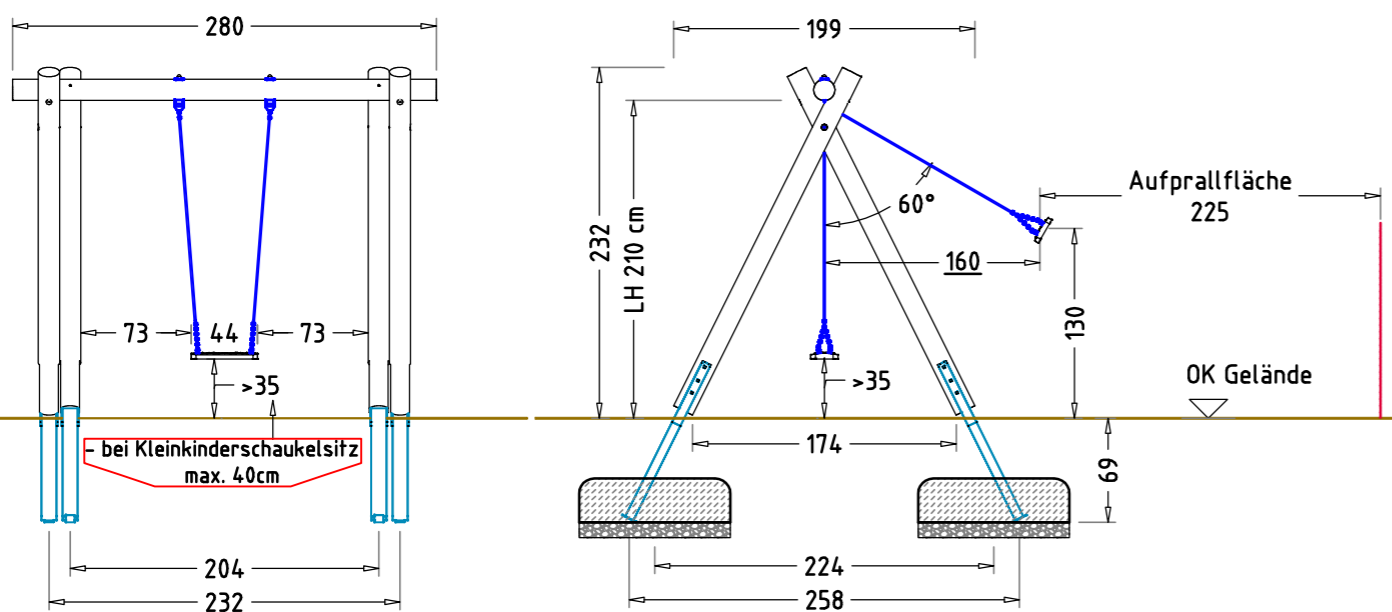
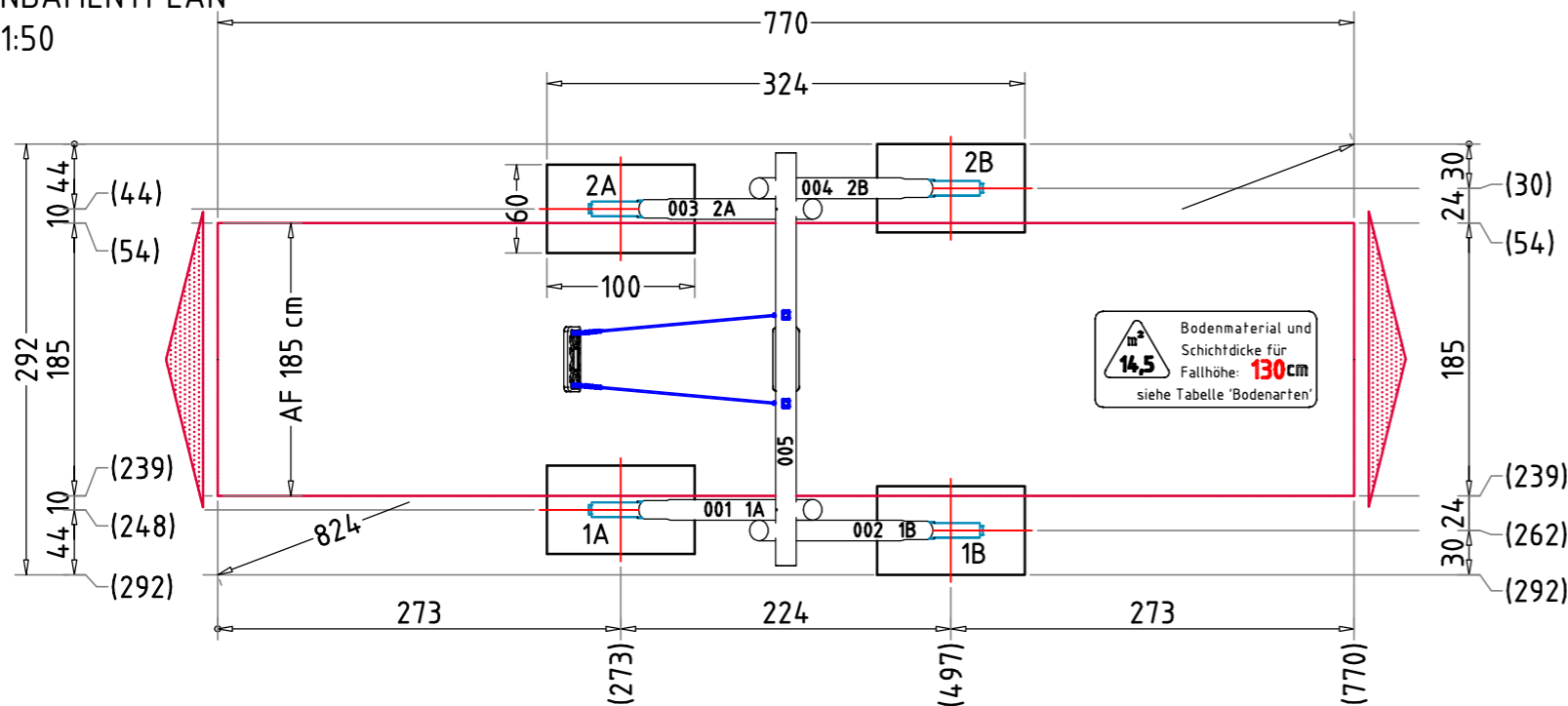


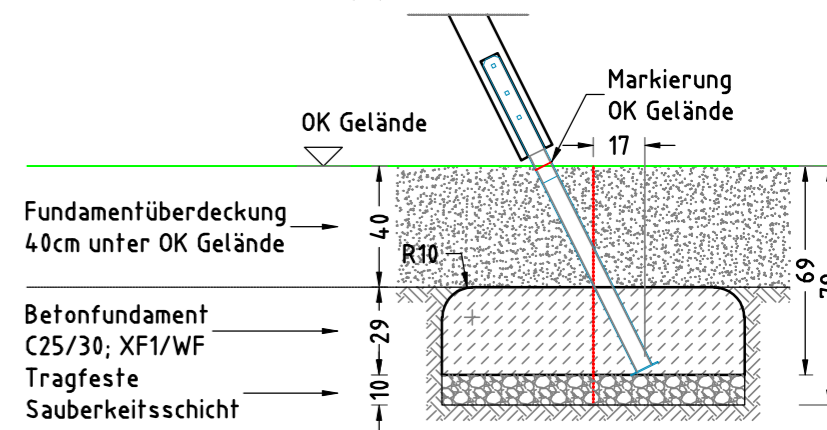
GELÄNDESCHNITT M 1:50



AUFPRALLFLÄCHE & FUNDAMENTPLAN M 1:50



FUNDAMENTSCHNITT(E) M 1:25



× 4 Betonfundament(e)
60 x 100 x 29 cm
- Schaukelpfosten
mit abgerundeten - R10
Fundamentkanten
Betonmenge/Fund.: 0,17 m³

TRAGFESTE SAUBERKEITSSCHICHT

- zum Einbau des Fundaments bzw. der Bewehrung ist eine ebene, feste Unterlage mit Schichtdicke mind. 5,0 cm bis 30,0 cm aus gut verdichtetem, nicht bindigem Boden (z.B. Kies, Schotter, Magerbeton) mit ausreichender Wasserdurchlässigkeit erforderlich.
- Stau- und Sickerwasserbildung vermeiden!

HINDERNISFREIER RAUM

- bei Spielgeräten mit dynamischen Aktivitäten (Schaukeln, Rutschen, Karusselle, usw.) soll über die genormte Aufprallfläche hinaus ein hindernisfreier Raum, der keine scharfkantigen oder gefährlich vorstehenden Gegenstände enthält, vorhanden sein.

AUFSTELLUNG VON SCHAUKELN

- falls Zäune als Einfriedung verwendet werden, sollten diese in einem Abstand von mind. 150 cm von der Seitenkante des Schaukelsitzes und, entsprechend einer Risikobeurteilung, mind. 100 cm vom Rand der Aufprallfläche in Schaukelrichtung stehen

Flächenaufteilung	Deutschland [m²]	Europa [m²]
Aufprallfläche	14,5	
Rasen	14,5	-
loser Fallschutz 30cm	-	14,5
loser Fallschutz 40cm	-	-
Fallschutzplatten	-	-

AUFPRALLFLÄCHE (AF)

- durch gestrichelte Linien dargestellt
- muss frei von scharfkantigen oder gefährlich vorstehenden Teilen sein und so eingebaut werden, dass keine Fangstellen entstehen
- Bodenmaterial und Schichtdicke gemäß Tabelle "BODENARTEN", für Geräte mit erzwungener Bewegung sind immer stoßdämpfende Böden erforderlich
- das Spielgerät darf nicht in der AF eines anderen Spielgerätes stehen
- die Aufprallflächen von Geräten mit erzwungener Bewegung (Schaukeln, Rutschen, Seilbahnen, Karussells und einige Arten von Wippsgeräten) dürfen sich NICHT überschneiden
- wenn stoßdämpfende Böden erforderlich sind, dürfen unterschiedliche Untergrundarten innerhalb der AF NICHT mit Palisaden, liegenden Rundhölzern, Betonsteinen etc. voneinander abgegrenzt werden. Lassen Sie diese Bereiche fließend ineinander übergehen

GEFAHRENQUELLEN

- zum Spielen ausgewiesene Flächen sind gegenüber Gefahrenquellen (Straßen, Gleisen, Wasser, etc.) wirksam einzufrieden

Schaukel, 1-sitzig		Auftraggeber:		AB/AG-Nr.:
EM-I-512-1-G1-Fx_Dx_KKx-Fx_Dx_KKx-x		Beschreibung:		bwn: 70093
x = Platzhalter, _ = "oder"		Formal: DIN A3		Maßstab: 1:50
Planinhalt: Fundamentplan		Maßeinheit: cm		Blatt: F 1 / 1
Werkstoff/Behandlung: Pfostenschuhe Typ 1		Norm: EN 1176, EN 1177		Toleranzen nach DIN: ISO-2768-c
Zeichner: R. Nebauer	Datum: 22.12.2017			
Geprüft: M. Göttberger	Datum: 22.12.2017			
Index: 008	Diese Zeichnung ist unser geistiges Eigentum. Sie darf ohne unsere schriftliche Einwilligung weder kopiert, verwendet, noch dritten Personen zugänglich gemacht werden.			
Ernst Maier Spielplatzgeräte GmbH Wasserburger Str. 70, D-83352 Altenmarkt a. d. Alz Tel. +49(0)862150 82-0, Fax +49(0)862150 82-11 www.spielplatzgeraete-maier.com www.spgm-power.com				