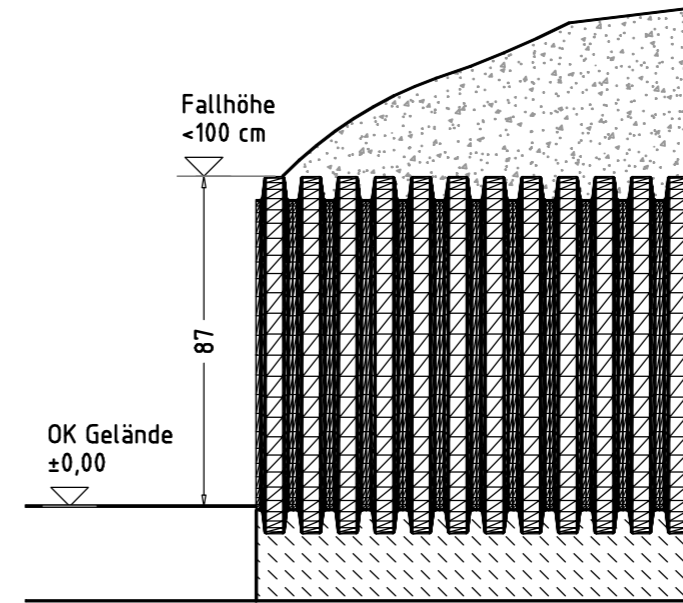
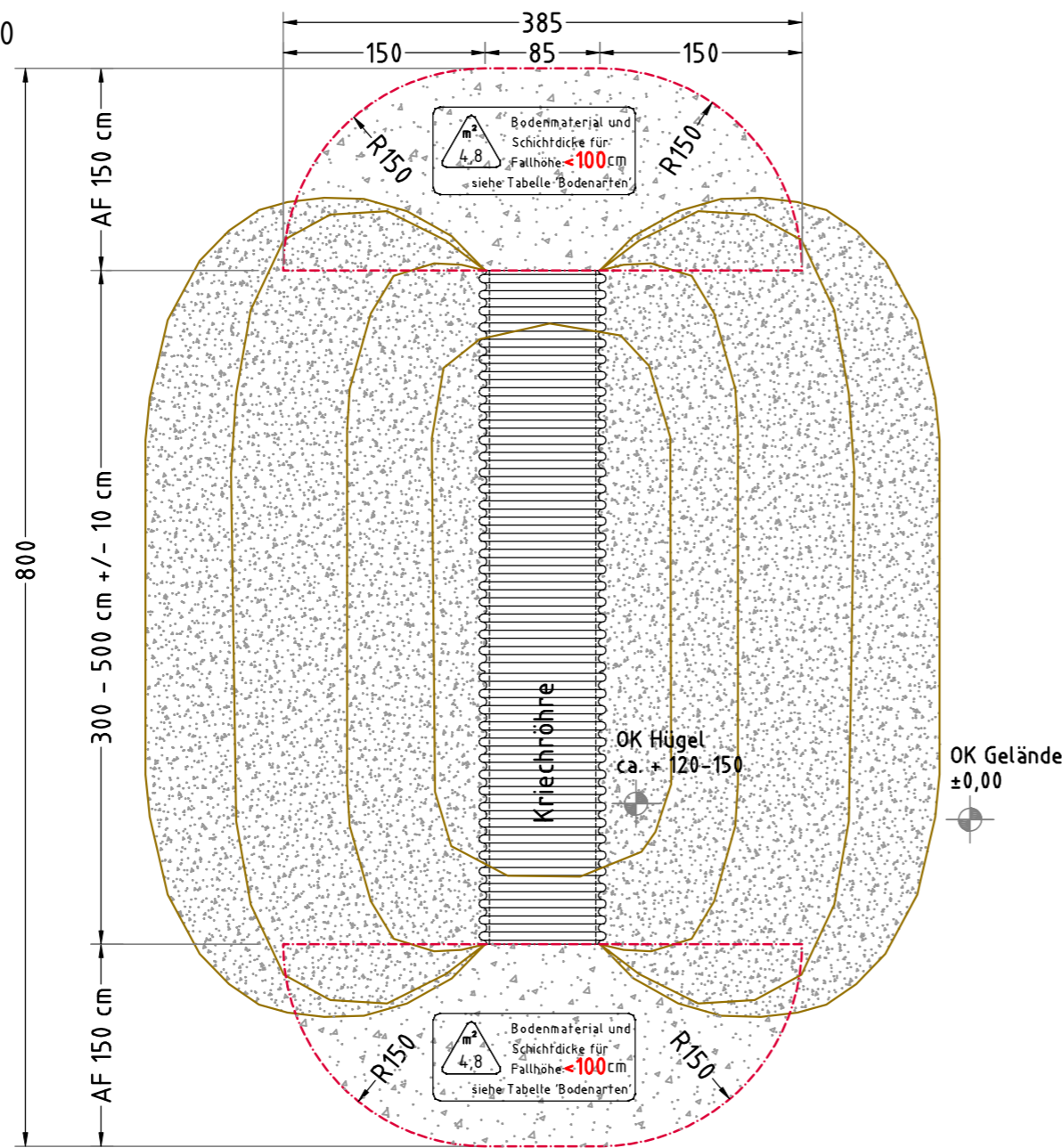


AUFPRALLFLÄCHE M 1:50



AUFPRALLFLÄCHE (AF)

- durch gestrichelte Linien dargestellt
- muss frei von scharfkantigen oder gefährlich vorstehenden Teilen sein und so eingebaut werden, dass keine Fangstellen entstehen
- Bodenmaterial und Schichtdicke gemäß Tabelle "BODENARTEN", für Geräte mit erzwungener Bewegung sind immer stoßdämpfende Böden erforderlich
- das Spielgerät darf nicht in der AF eines anderen Spielgerätes stehen
- die Aufprallflächen von Geräten mit erzwungener Bewegung (Schaukeln, Rutschen, Seilbahnen, Karussells und einige Arten von Wippgeräten) dürfen sich NICHT überschneiden
- wenn stoßdämpfende Böden erforderlich sind, dürfen unterschiedliche Untergrundarten innerhalb der AF NICHT mit Palisaden, liegenden Rundhölzern, Betonsteinen etc. voneinander abgegrenzt werden. Lassen Sie diese Bereiche fließend ineinander übergehen

GEFAHRENQUELLEN

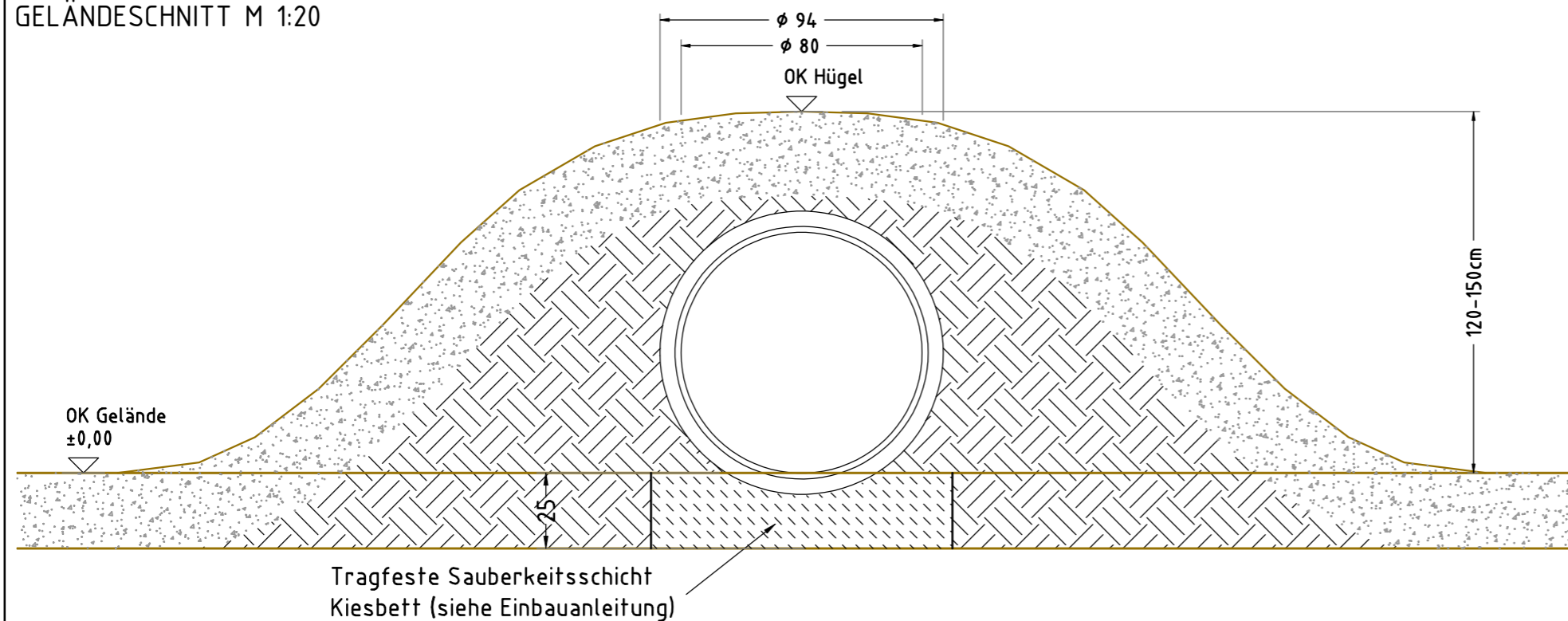
- zum Spielen ausgewiesene Flächen sind gegenüber Gefahrenquellen (Straßen, Gleisen, Wasser, etc.) wirksam einzufrieden

KRIECHRÖHRE EM-F-Ø 85-x

- ist nur für den Einsatz auf Spielplätzen vorgesehen und kann nicht mit Baugeräten oder ähnlichem überfahren werden.
- Nutzung der Röhre für Unterführungen von befahrbaren Straßen oder Wegen ist nicht vorgesehen und bedarf einer gesonderten Überprüfung und Einbauanleitung.

Flächenaufteilung	Deutschland [m ²]	Europa [m ²]
Aufprallfläche	9,6	
Rasen	9,6	9,6
loser Fallschutz 30cm	-	-
loser Fallschutz 40cm	-	-
Fallschutzplatten	-	-

GELÄNDESCHNITT M 1:20



Kriechröhre Tauerntunnel		Auftraggeber:		AB/AG-Nr.:	
EM-F-Ø85-300-500-PP		Beschreibung:		bvn:	
x = Platzhalter, _ = "oder"		Formal: DIN A3		Maßstab: 1:20, 50	
Planinhalt: F(1) - Fundamentplan		Maßeinheit: cm		Blatt: F 1 / 1	
Werkstoff/Behandlung: -		Norm: EN 1176, EN 1177		Toleranzen nach DIN: ISO-2768-c	
Zeichner: S. Krautscheid		Datum: 19.11.2018			
Geprüft: M. Göttberger		Datum: 19.11.2018			
Index: 003		Diese Zeichnung ist unser geistiges Eigentum. Sie darf ohne unsere schriftliche Einwilligung weder kopiert, verwertet, noch dritten Personen zugänglich gemacht werden.			
Ernst Maier Spielplatzgeräte GmbH Wasserburger Str. 70, D-83352 Altenmarkt a. d. Alz Tel. +49(0)862150 82-0, Fax +49(0)862150 82-11 www.spielplatzgeraete-maier.com www.spgm-power.com					