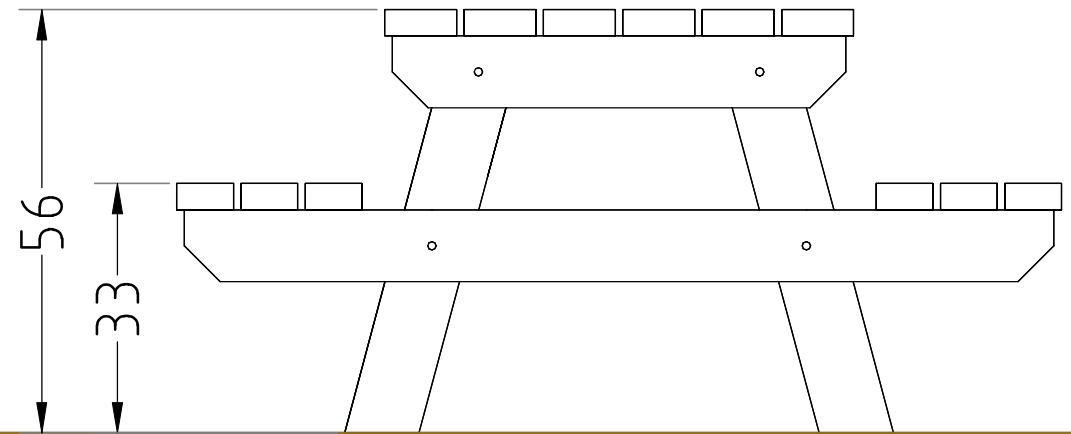
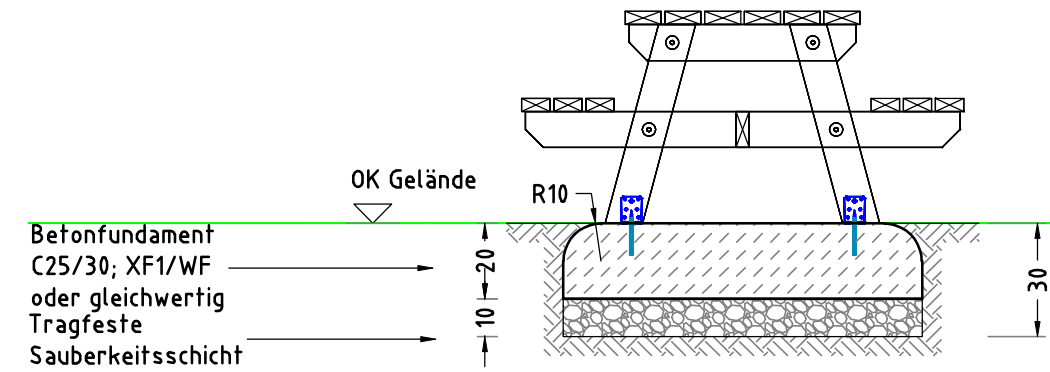


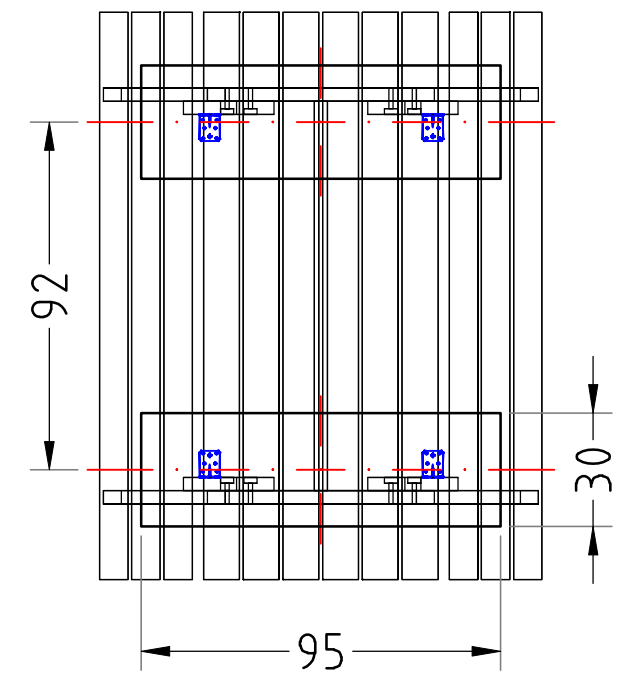
Seitenansicht
M 1:10



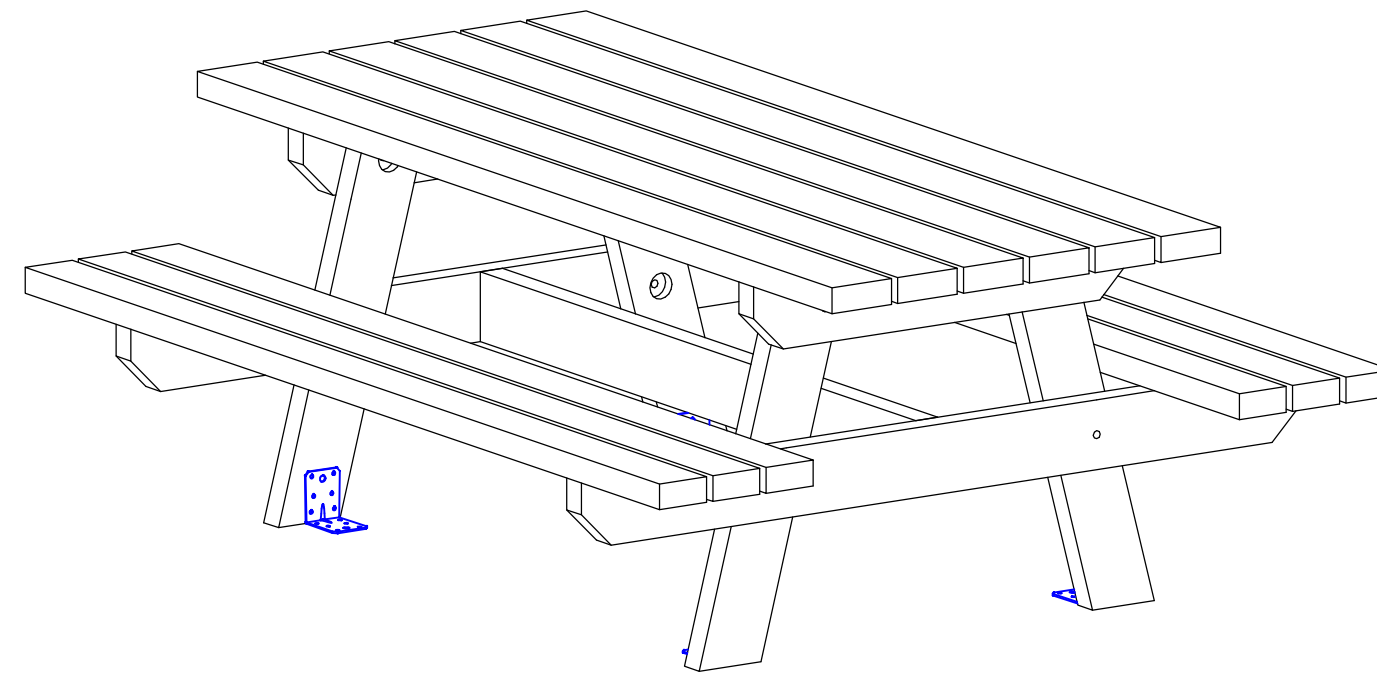
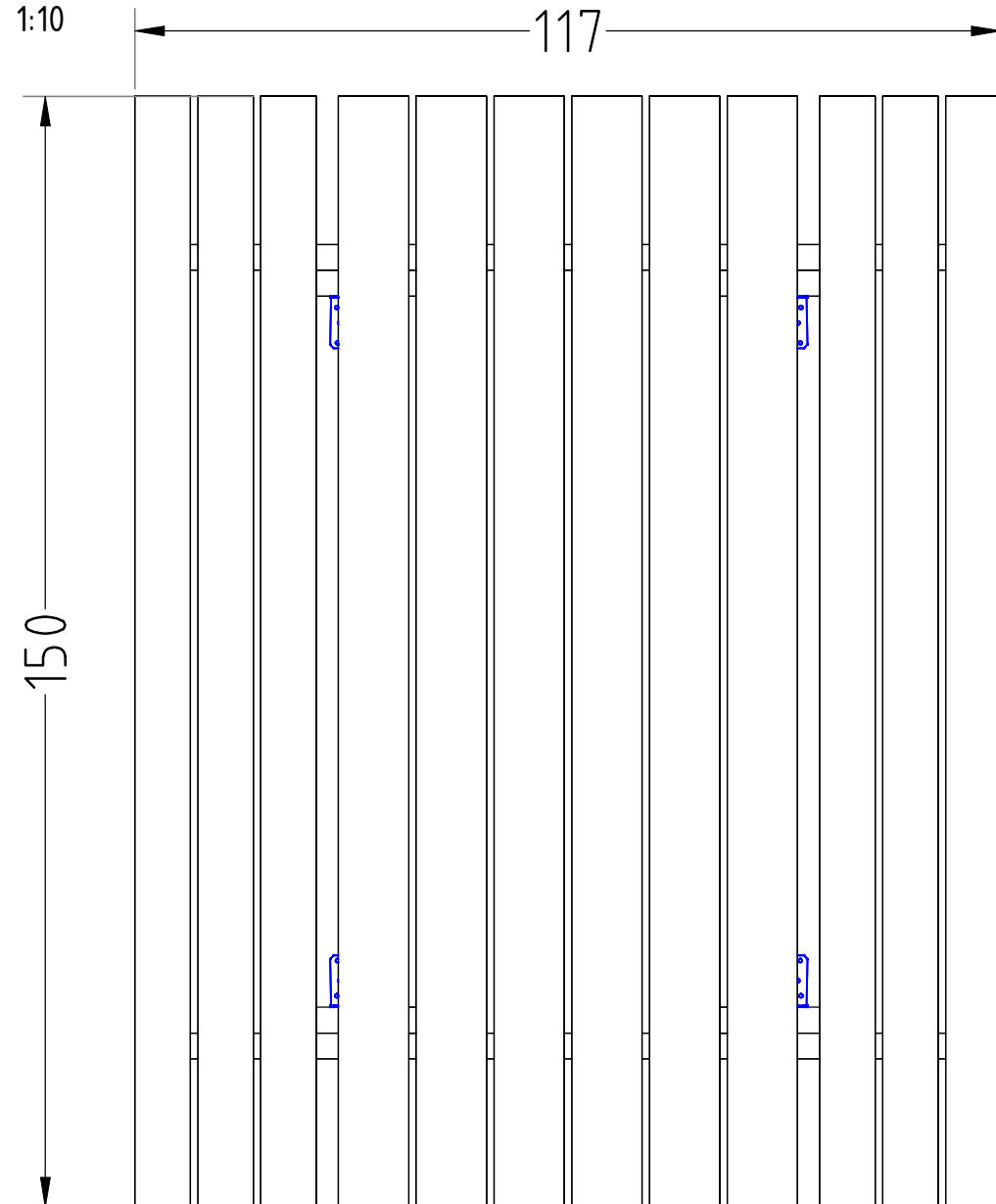
FUNDAMENTSCHNITT(E) M 1:20



× 2 Betonfundament(e)
30 x 95 x 20 cm
- Bank-Tisch-Bank
mit abgerundeten - R10
Fundamentkanten
Betonmenge/Fund.: 0,05 m³



Draufsicht
M 1:10



GERÄTEPOSITION

- das Gerät darf NICHT in der Aufprallfläche eines Spielplatzgerätes stehen
- muss im Untergrund fest verankert sein

TRAGFESTE SAUBERKEITSSCHICHT

- zum Einbau des Fundaments bzw. der Bewehrung ist eine ebene, feste Unterlage mit Schichtdicke mind. 5,0 cm bis 30,0 cm aus gut verdichtetem, nicht bindigem Boden (z.B. Kies, Schotter, Magerbeton) mit ausreichender Wasserdurchlässigkeit erforderlich.
- Stau- und Sickerwasserbildung vermeiden!

Bank-Tisch-Bank Kombination Lea		Auftraggeber:		AB/AG-Nr.:
EM-N-15005-G3-xx		Beschreibung:		bvn: 21656
x = Platzhalter, _ = "oder"		Formal: DIN A3	Maßstab: 1: 20	Maßeinheit: cm
Planinhalt: Fundamentplan		Norm: EN 1176, EN 1177		Blatt: F 1 / 1
Werkstoff/Behandlung:		Toleranzen nach DIN: ISO-2768-c		
Zeichner: M. Götsberger	Datum: 27.07.2016			
Geprüft: J. Seel	Datum: 27.07.2016			
Index: 004	Diese Zeichnung ist unser geistiges Eigentum. Sie darf ohne unsere schriftliche Einwilligung weder kopiert, verwertet, noch dritten Personen zugänglich gemacht werden.		Ernst Maier Spielplatzgeräte GmbH Wasserburger Str. 70, D-83352 Altenmarkt a. d. Alz Tel. +49.(0)862150 82-0, Fax +49.(0)862150 82-11 www.spielplatzgeraete-maier.com www.spgm-power.com	