

AUFPRALLFLÄCHE (AF)

- durch gestrichelte Linien dargestellt
- muss frei von scharfkantigen oder gefährlich vorstehenden Hindernissen sein, auf die ein Nutzer fallen und/oder sich verletzen könnte, und so eingebaut werden, dass keine Fangstellen entstehen
- Bodenmaterial und Schichtdicke gemäß Tabelle "BODENARTEN", für Geräte mit erzwungener Bewegung sind immer stoßdämpfende Böden erforderlich
- darf sich bei Geräten mit erzwungener Bewegung (Schaukeln, Rutschen, Seilbahnen, Karussells und einige Arten von Wippgeräten) NICHT mit der eines anderen Spielgerätes überschneiden
- wenn stoßdämpfende Böden erforderlich sind, dürfen unterschiedliche Untergrundarten innerhalb der AF NICHT mit Palisaden, liegenden Rundhölzern, Betonsteinen etc. voneinander abgegrenzt werden. Lassen Sie diese Bereiche fließend ineinander übergehen

GEFAHRENQUELLEN

- zum Spielen ausgewiesene Flächen sind gegenüber Gefahrenquellen (Straßen, Gleisen, Wasser, etc.) wirksam einzufrieden

Empfohlene Bodenarten	Deutschland [m²]	Europa [m²]
Aufprallfläche	15,4	
Rasen	15,4	15,4
loser Fallschutz 30cm	-	-
loser Fallschutz 40cm	-	-
Fallschutzplatten	-	-

RUTSCHBAHN

- der Auslaufbereich ist mit stoßdämpfendem Bodenmaterial auszuführen
- richten Sie bitte die Rutschbahn NICHT nach SÜDEN, SÜD-WESTEN, WESTEN oder SÜD-OSTEN aus, außer es ist aus dieser Richtung genügend Schatten vorhanden
- die Rutsche muss bündig auf der Plattform aufliegen, so dass keine Einzustellen, Spalten oder Ritze entstehen und das Hängenbleiben der Prüfkordel ausgeschlossen wird

HINDERNISFREIER RAUM

- bei Spielgeräten mit dynamischen Aktivitäten (Schaukeln, Rutschen, Karusselle, usw.) soll über die genormte Aufprallfläche hinaus ein hindernisfreier Raum, der keine scharfkantigen oder gefährlich vorstehenden Gegenstände enthält, vorhanden sein.

HANGRUTSCHBAHN

- Rutschteil der Rutschbahn muss weitgehend der Neigung des Hanges folgen (Freie Fallhöhe < 60 cm)

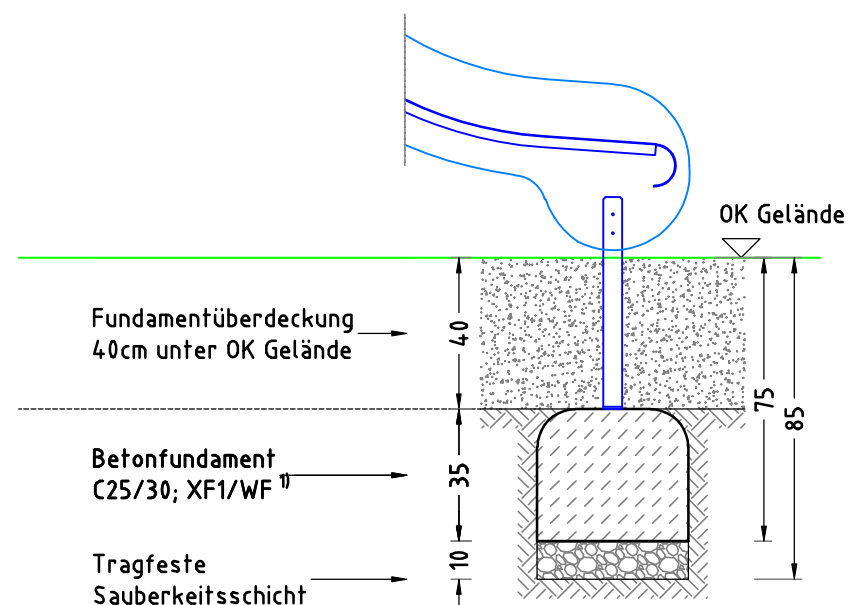
TRAGFESTE SAUBERKEITSSCHICHT

- zum Einbau des Fundaments bzw. der Bewehrung ist eine ebene, feste Unterlage mit Schichtdicke mind. 5,0 cm bis 30,0 cm aus gut verdichtetem, nicht bindigem Boden (z.B. Kies, Schotter, Magerbeton) mit ausreichender Wasserdurchlässigkeit erforderlich.
- Stau- und Sickerwasserbildung vermeiden!

BETONEIGENSCHAFTEN

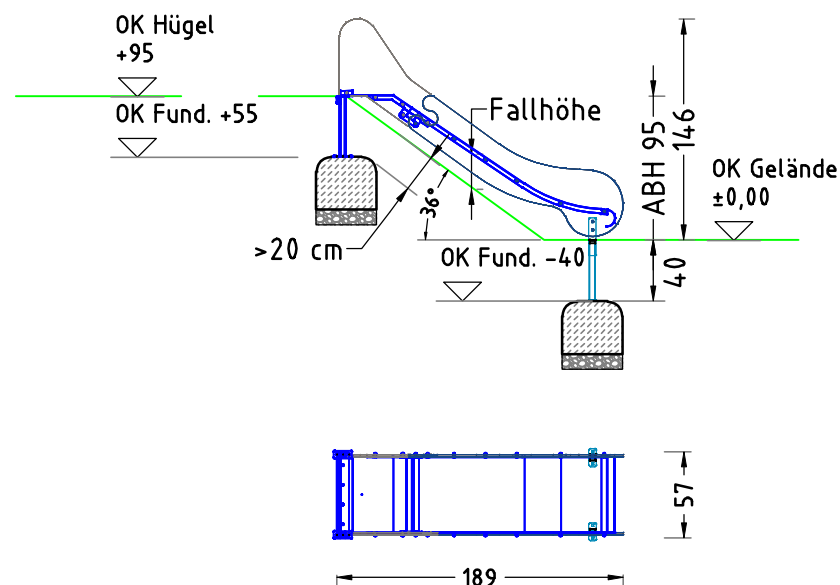
Bei aggressiven Umgebungsbedingungen (chemischer Angriff, Meerwassernähe) kann eine höhere Expositionsklasse erforderlich sein. Die Festlegung sollte den aktuell gültigen Regelwerken für Betoneigenschaften entsprechen.

FUNDAMENTSCHNITT(E) M 1:20



× 2 Betonfundament(e)
40 x 70 x 35 cm
oder eine gleichwertige
Betonplatte zum Andübeln
der Rutschbahn
Betonmenge/Fund.: 0,09 m³

GELÄNDESCHNITT



Hangrutschbahn, HST		Auftraggeber:		AB/AG-Nr.:
EM-J-050-095-G3-HR1H1		-		-
x = Platzhalter, _ = "oder"		Beschreibung:		bvn:
-		-		-
Planinhalt:	Format:	Maßstab:	Maßeinheit:	Blatt:
Fundamentplan	DIN A3	1:50	cm	FP-1v1
Werkstoff/Behandlung:	Norm:		Toleranzen nach DIN:	
-	EN 1176, EN 1177		ISO-2768-c	
Zeichner:	Datum:			
A. Seel	15.11.2021			
Geprüft:	Datum:			
M. Göttberger	15.11.2021			
Index:	Diese Zeichnung ist unser geistiges Eigentum. Sie darf ohne unsere schriftliche Einwilligung weder kopiert, verwendet, noch dritten Personen zugänglich gemacht werden.			
211115				
Spielplatzgeräte Maier Ernst Maier Spielplatzgeräte GmbH Wasserburger Str. 70, D-83352 Altenmarkt a. d. Alz Tel. +49 (0)862150 82-0, Fax +49 (0)862150 82-11 www.spielplatzgeraete-maier.com www.spgm-power.com				