

GELÄNDESCHNITT(E)

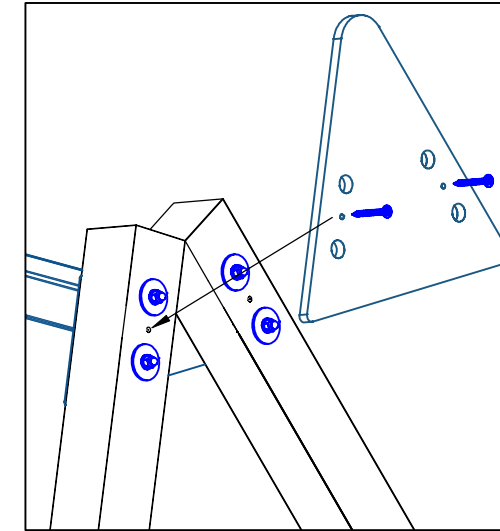
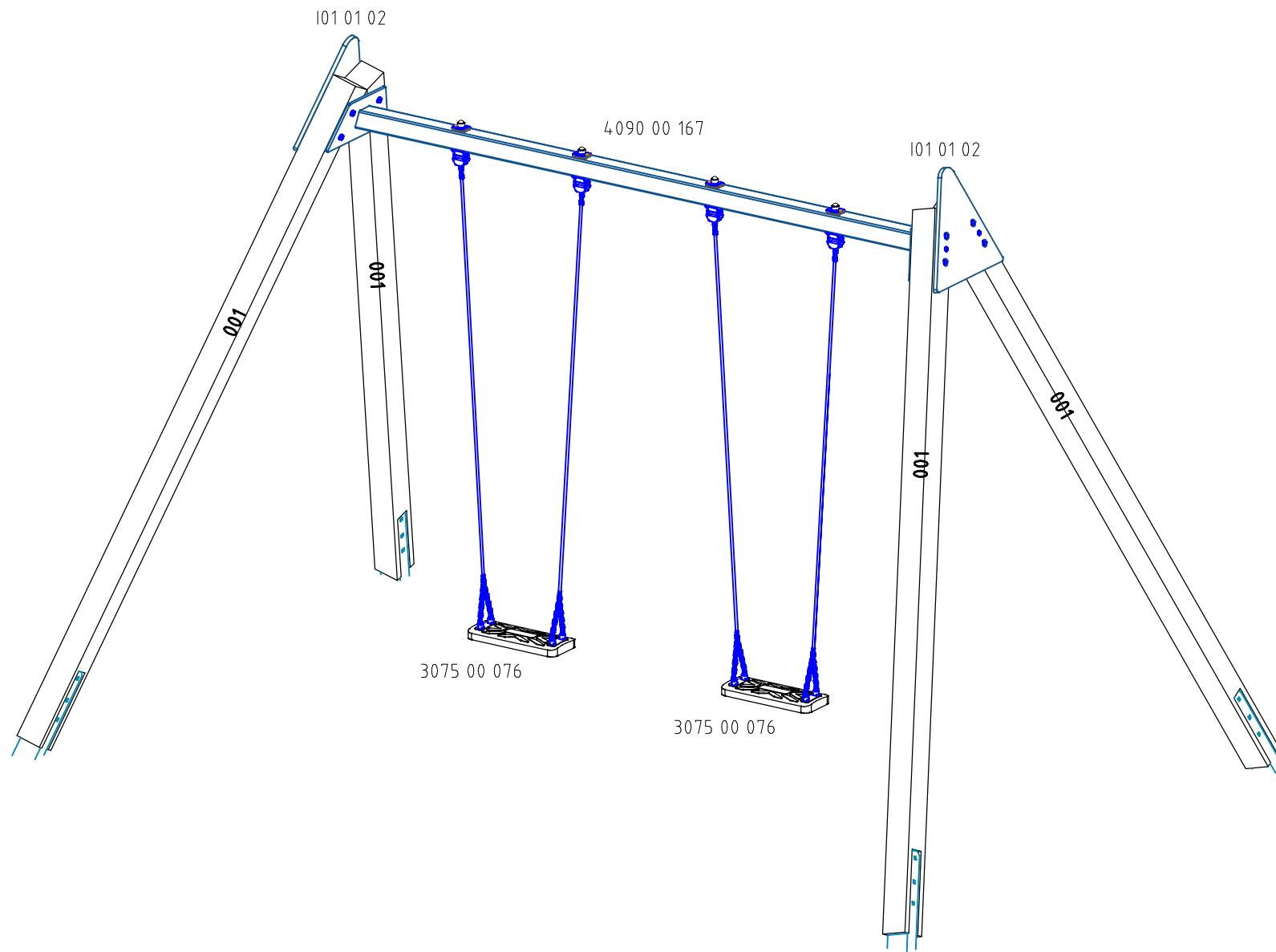
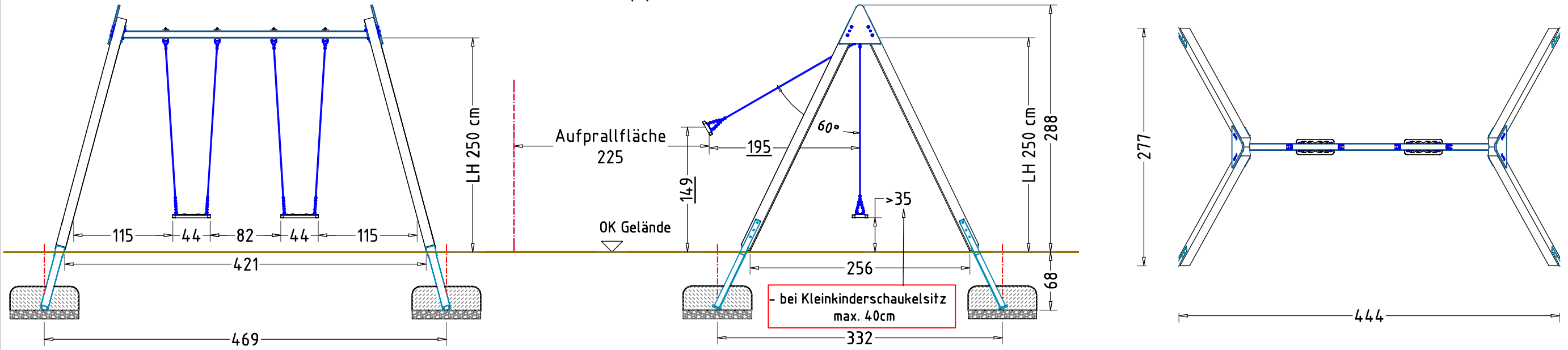
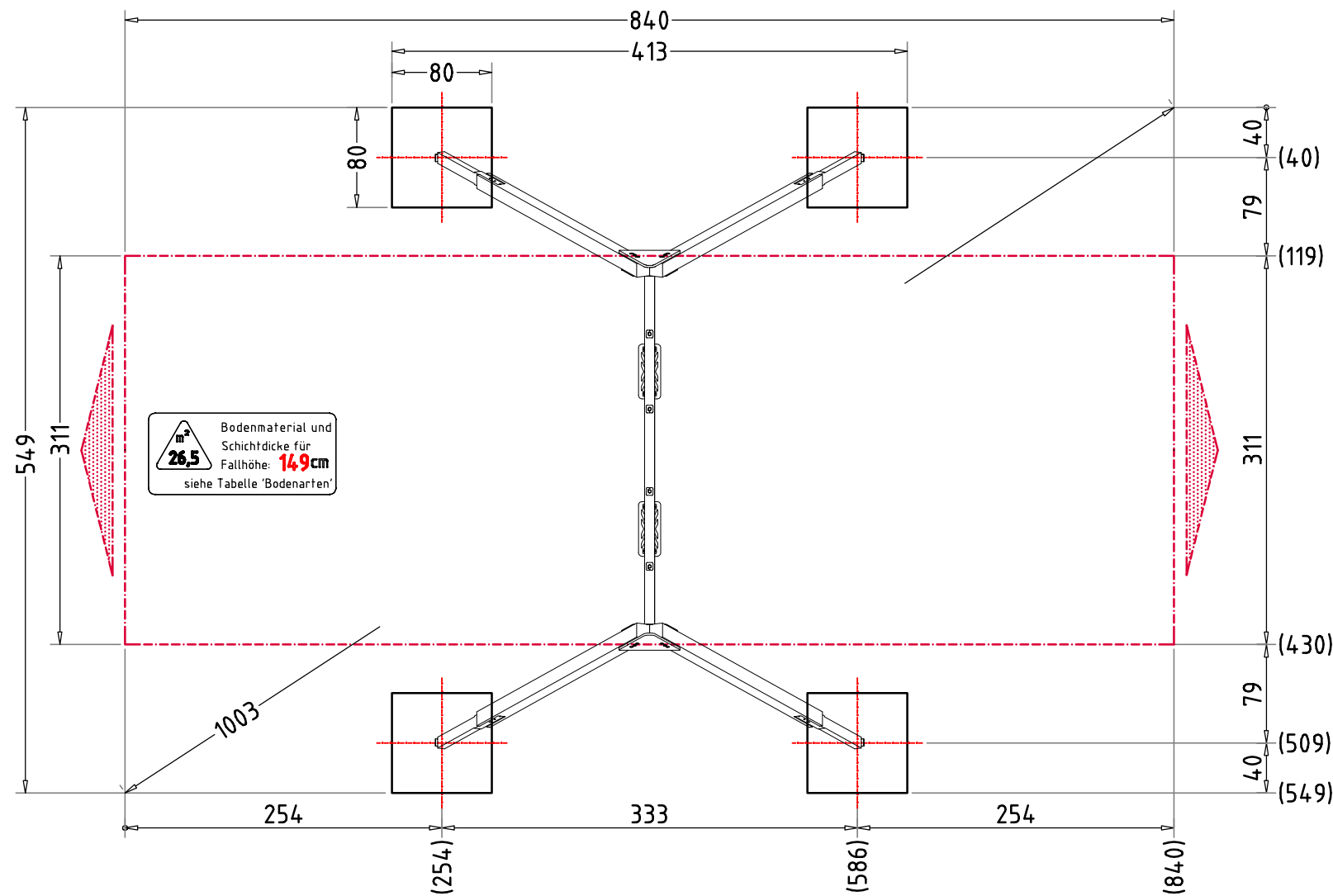


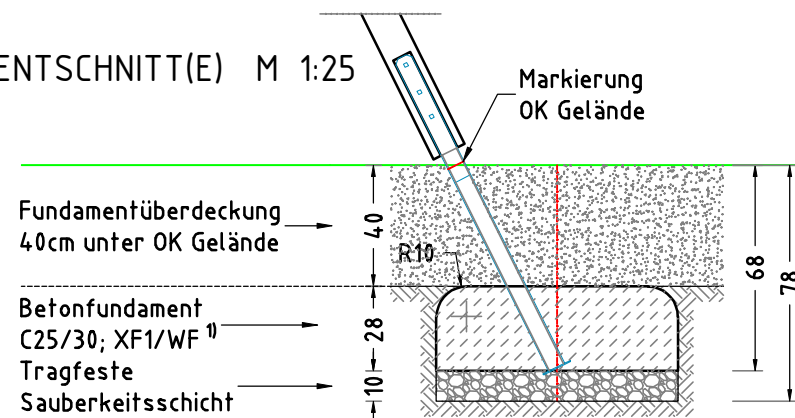
Abbildung beispielhaft für alle Varianten

Vierkantholzschaukel 5860-2, 2-sitzig, LH 250		Auftraggeber:		AB/AG-Nr.:
<b>EM-I-5860-2-G1-xx-Sx</b>		Beschreibung:		bvn: 75944
x = Platzhalter, _ = "oder"		Format: DIN A3	Maßstab: 1:50	Maßeinheit: cm
Planinhalt: Produktionsplan		Blatt: PP-1v1		Toleranzen nach DIN: ISO-2768-c
Werkstoff/Behandlung: Pfostenschuhe Typ 1		Norm: EN 1176, EN 1177		
Zeichner: K. Dahnk	Datum: 19.10.2023			
Geprüft: J. Seel	Datum: 20.10.2023			
Index: 231019	Diese Zeichnung ist unser geistiges Eigentum. Sie darf ohne unsere schriftliche Einwilligung weder kopiert, verwendet, noch dritten Personen zugänglich gemacht werden.			
Ernst Maier Spielplatzgeräte GmbH Wasserburger Str. 70, D-83352 Altenmarkt a. d. Alz Tel. +49 8621 50 82-0, Fax +49 8621 50 82-11 www.spielplatzgeraete-maier.com www.spgm-power.com				

# AUFPRALLFLÄCHE & FUNDAMENTPLAN



## FUNDAMENTSCHNITT(E) M 1:25



× 4 Betonfundament(e)  
80 x 80 x 28 cm  
- Schaukelpfosten  
mit abgerundeten - R10  
Fundamentkanten  
Betonmenge/Fund.: 0,17 m³

### TRAGFESTE SAUBERKEITSSCHICHT

- zum Einbau des Fundaments bzw. der Bewehrung ist eine ebene, feste Unterlage mit Schichtdicke mind. 5,0 cm bis 30,0 cm aus gut verdichtetem, nicht bindigem Boden (z.B. Kies, Schotter, Magerbeton) mit ausreichender Wasserdurchlässigkeit erforderlich.
- Stau- und Sickerwasserbildung vermeiden!

### HINDERNISFREIER RAUM

- bei Spielgeräten mit dynamischen Aktivitäten (Schaukeln, Rutschen, Karusselle, usw.) soll über die genormte Aufprallfläche hinaus ein hindernisfreier Raum, der keine scharfkantigen oder gefährlich vorstehenden Gegenstände enthält, vorhanden sein.

### AUFSTELLUNG VON SCHAUKELN

- falls Zäune als Einfriedung verwendet werden, sollten diese in einem Abstand von mind. 150 cm von der Seitenkante des Schaukelsitzes und, entsprechend einer Risikobeurteilung, mind. 100cm vom Rand der Aufprallfläche (0,867×h2+225) in Schaukelrichtung stehen

### BETONEIGENSCHAFTEN

Bei aggressiven Umgebungsbedingungen (chemischer Angriff, Meerwassernähe) kann eine höhere Expositionsklasse erforderlich sein. Die Festlegung sollte den aktuell gültigen Regelwerken für Betoneigenschaften entsprechen.

Empfohlene Bodenarten	Deutschland [m²]	Europa [m²]
Aufprallfläche	26,5	
Rasen	26,5	-
loser Fallschutz 30cm	-	26,5
loser Fallschutz 40cm	-	-
Fallschutzplatten	-	-

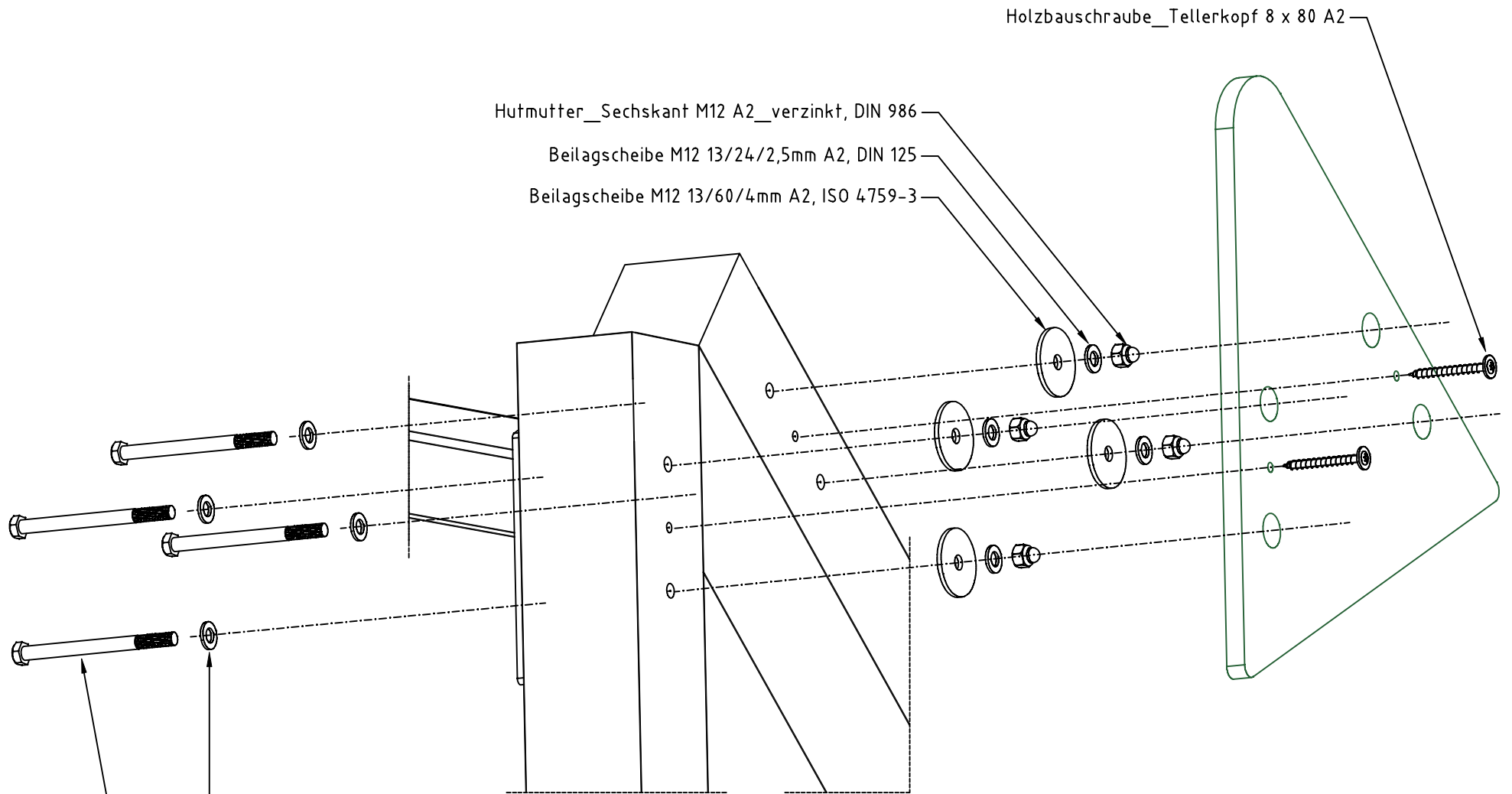
### AUFPRALLFLÄCHE (AF)

- durch gestrichelte Linien dargestellt
- muss frei von scharfkantigen oder gefährlich vorstehenden Hindernissen sein, auf die ein Nutzer fallen und/oder sich verletzen könnte, und so eingebaut werden, dass keine Fangstellen entstehen
- Bodenmaterial und Schichtdicke gemäß Tabelle "BODENARTEN", für Geräte mit erzwungener Bewegung sind immer stoßdämpfende Böden erforderlich
- darf sich bei Geräten mit erzwungener Bewegung (Schaukeln, Rutschen, Seilbahnen, Karussells und einige Arten von Wippgeräten) NICHT mit der eines anderen Spielgerätes überschneiden
- wenn stoßdämpfende Böden erforderlich sind, dürfen unterschiedliche Untergrundarten innerhalb der AF NICHT mit Palisaden, liegenden Rundhölzern, Betonsteinen etc. voneinander abgegrenzt werden. Lassen Sie diese Bereiche fließend ineinander übergehen

### GEFAHRENQUELLEN

- zum Spielen ausgewiesene Flächen sind gegenüber Gefahrenquellen (Straßen, Gleisen, Wasser, etc.) wirksam einzufrieden

Vierkantholzschaukel 5860-2, 2-sitzig, LH 250		Auftraggeber:		AB/AG-Nr.:
EM-I-5860-2-G1-xx-Sx		Beschreibung:		bvn:
x = Platzhalter, _ = "oder"		Format:	Maßstab:	Maßeinheit:
Planinhalt: Fundamentplan		DIN A3	1:50	cm
Werkstoff/Behandlung: Pfostenschuhe Typ 1		Norm:	Toleranzen nach DIN:	
		EN 1176, EN 1177	ISO-2768-c	
Zeichner: K. Dahnk	Datum: 19.10.2023	 Ernst Maier Spielplatzgeräte GmbH Wasserburger Str. 70, D-83352 Altenmarkt a. d. Alz Tel. +49 8621 50 82-0, Fax +49 8621 50 82-11 www.spielplatzgeraete-maier.com www.spgm-power.com		
Gepüft: M. Göttberger	Datum: 20.10.2023			
Index: 231019	Diese Zeichnung ist unser geistiges Eigentum. Sie darf ohne unsere schriftliche Einwilligung weder kopiert, verwendet, noch dritten Personen zugänglich gemacht werden.			



Holzbauschraube\_Tellerkopf 8 x 80 A2

Hutmutter\_Sechskant M12 A2\_verzinkt, DIN 986

Beilagscheibe M12 13/24/2,5mm A2, DIN 125

Beilagscheibe M12 13/60/4mm A2, ISO 4759-3

Beilagscheibe M12 13/24/2,5mm A2, DIN 125

Sechskantschraube M12 x 150 A2-70, DIN 931

<b>Vierkantholzschaukel mit QR 80x4</b>		Auftraggeber:		AB/AG-Nr:
<b>Verschraubung QR - Pfosten</b>		Beschreibung:		bvn:
Planinhalt: Detailplan	Format: DIN A4	Maßstab: 1:5	Maßeinheit: cm	Blatt: DP-1v1
Werksstoff/Behandlung: -		Norm: EN 1176, EN 1177		Toleranzen nach DIN: ISO-2768-c
Zeichner: K. Dahnk	Datum: 23.10.2023	<b>Spielplatzgeräte Maier</b>  Ernst Maier Spielplatzgeräte GmbH Wasserburger Str. 70, D-83352 Altenmarkt a. d. Alz Tel. +49 8621 50 82-0, Fax +49 8621 50 82-11 www.spielplatzgeraete-maier.com www.spgm-power.com		
Geprüft: J. Seel	Datum: 23.10.2023			
Index: 231023	Diese Zeichnung ist unser geistiges Eigentum. Sie darf ohne unsere schriftliche Einwilligung weder kopiert, verwertet, noch dritten Personen zugänglich gemacht werden.			
		<b>S · P · G · M</b> <b>POWER</b>		