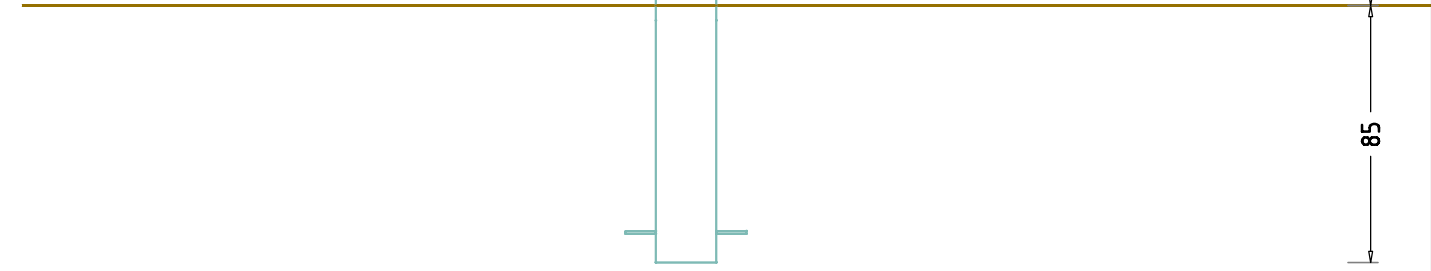


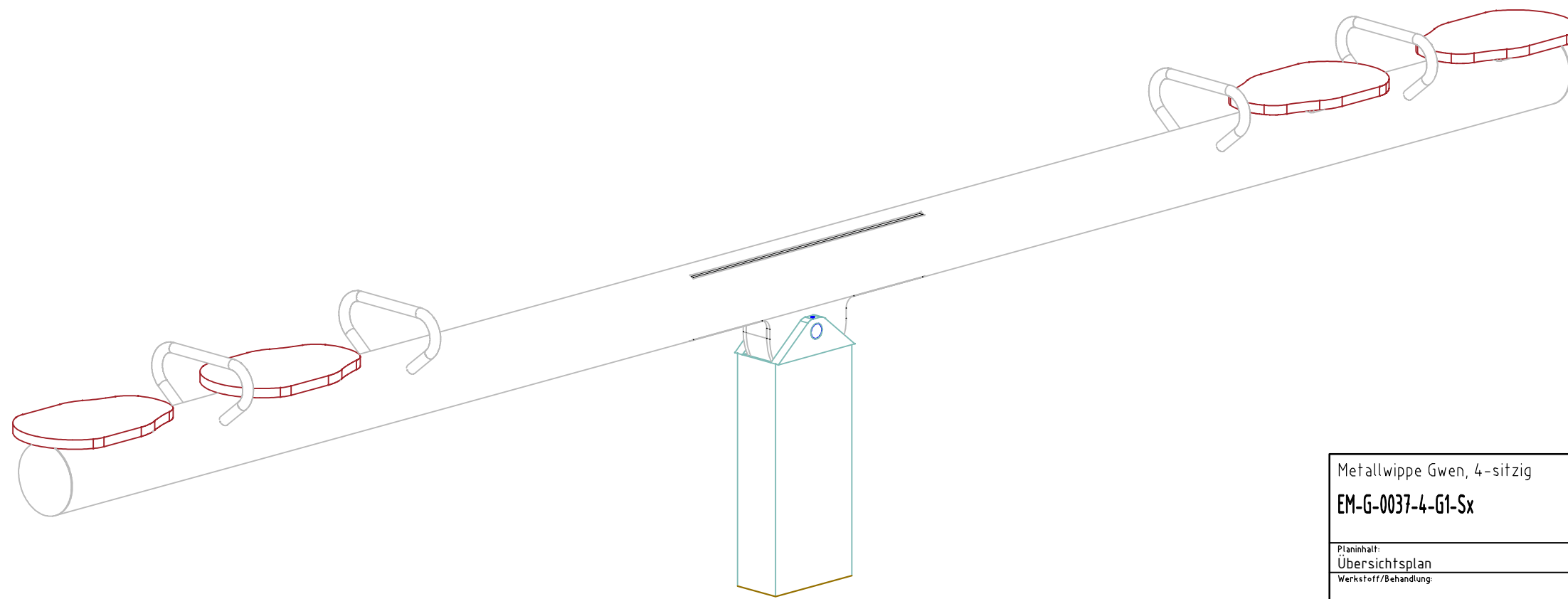
76



85

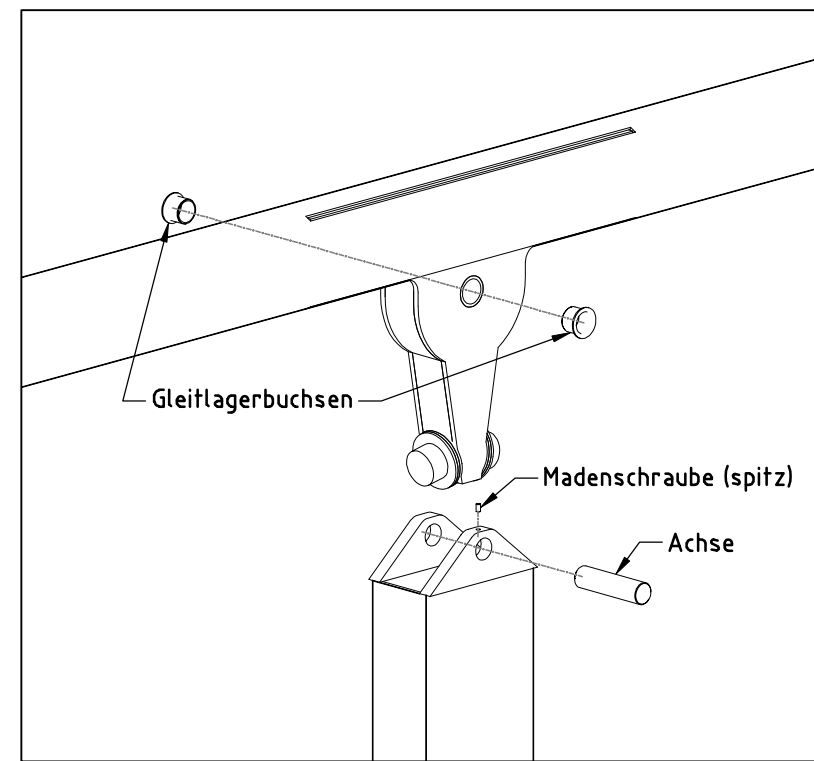
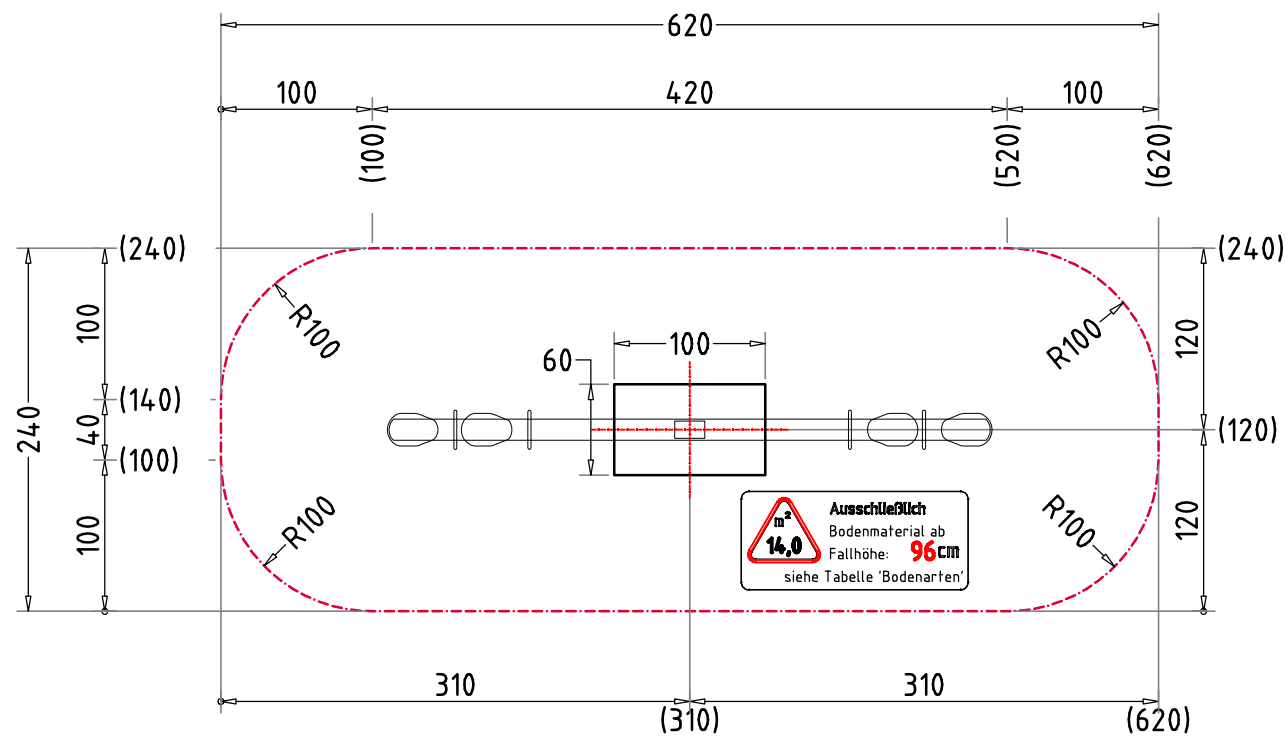


26



Metallwippe Gwen, 4-sitzig		Auftraggeber:		AB/AG-Nr.:
EM-G-0037-4-G1-Sx		Bauvorhaben:		bvn:
Planinhalt: Übersichtsplan	Format: DIN A3	Maßstab: 1: 25	Maßeinheit: cm	Blatt: 3D-1v1
Werkstoff/Behandlung:	Norm: EN 1176, EN 1177		Toleranzen nach DIN: ISO-2768-c	
Zeichner: Peter Zacherl	Datum: 02.08.2021			
Geprüft: Peter Zacherl	Datum: 02.08.2021			
Index: 210802	Diese Zeichnung ist unser geistiges Eigentum. Sie darf ohne unsere schriftliche Einwilligung weder kopiert, verwendet, noch dritten Personen zugänglich gemacht werden.			
		Ernst Maier Spielplatzgeräte GmbH Wasserburger Str. 70, D-83352 Altenmarkt a. d. Alz Tel. +49.(0)862150 82-0, Fax +49.(0)862150 82-11 www.spielplatzgeraete-maier.com www.spgm-power.com		

AUFPRALLFLÄCHE & FUNDAMENTPLAN



AUFPRALLFLÄCHE (AF)

- durch gestrichelte Linien dargestellt
- muss frei von scharfkantigen oder gefährlich vorstehenden Hindernissen sein, auf die ein Nutzer fallen und/oder sich verletzen könnte, und so eingebaut werden, dass keine Fangstellen entstehen
- Bodenmaterial und Schichtdicke gemäß Tabelle "BODENARTEN", für Geräte mit erzwungener Bewegung sind immer stoßdämpfende Böden erforderlich
- darf sich bei Geräten mit erzwungener Bewegung (Schaukeln, Rutschen, Seilbahnen, Karussells und einige Arten von Wippspielen) NICHT mit der eines anderen Spielgerätes überschneiden
- wenn stoßdämpfende Böden erforderlich sind, dürfen unterschiedliche Untergrundarten innerhalb der AF NICHT mit Palisaden, liegenden Rundhölzern, Betonsteinen etc. voneinander abgegrenzt werden. Lassen Sie diese Bereiche fließend ineinander übergehen

GEFAHRENQUELLEN

- zum Spielen ausgewiesene Flächen sind gegenüber Gefahrenquellen (Straßen, Gleisen, Wasser, etc.) wirksam einzufrieden

TRAGFESTE SAUBERKEITSSCHICHT

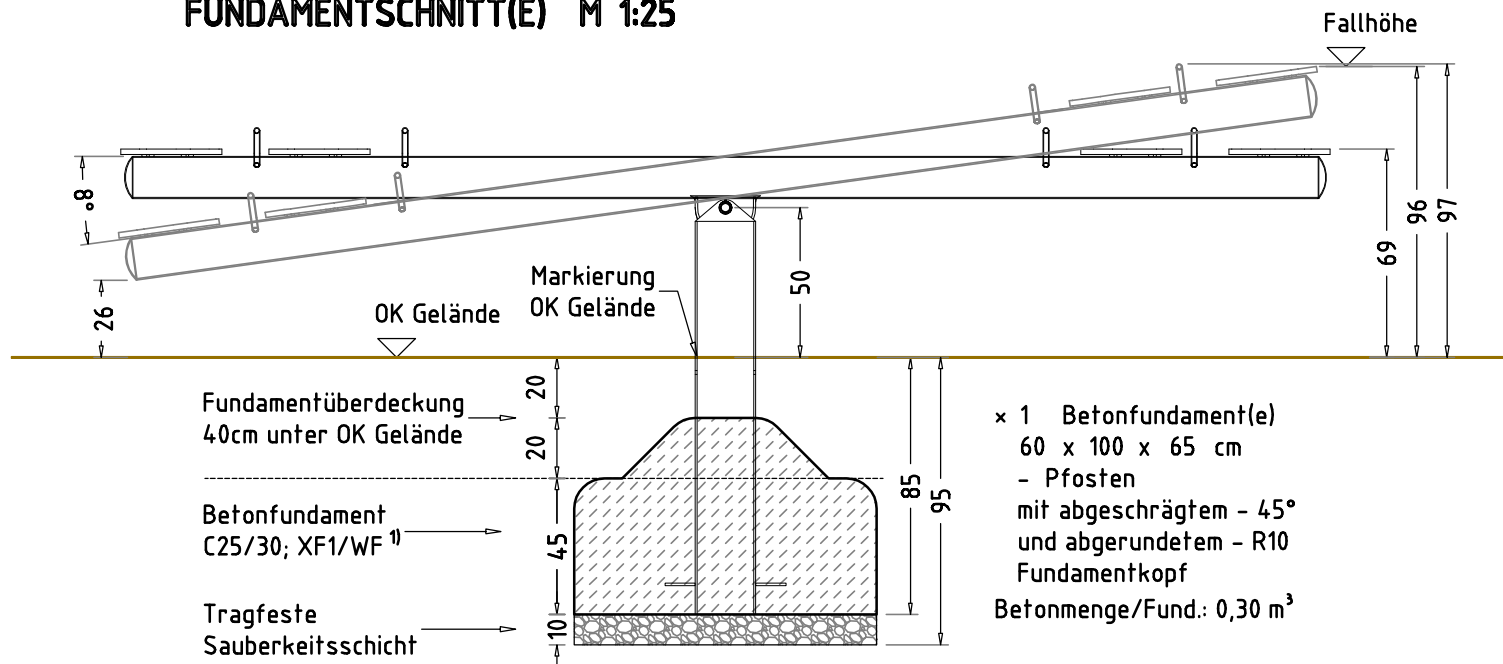
- zum Einbau des Fundaments bzw. der Bewehrung ist eine ebene, feste Unterlage mit Schichtdicke mind. 5,0 cm bis 30,0 cm aus gut verdichtetem, nicht bindigem Boden (z.B. Kies, Schotter, Magerbeton) mit ausreichender Wasserdurchlässigkeit erforderlich.
- Stau- und Sickerwasserbildung vermeiden!

BETONEIGENSCHAFTEN

Bei aggressiven Umgebungsbedingungen (chemischer Angriff, Meerwassernähe) kann eine höhere Expositionsklasse erforderlich sein. Die Festlegung sollte den aktuell gültigen Regelwerken für Betoneigenschaften entsprechen.

Empfohlene Bodenarten	Deutschland [m ²]	Europa [m ²]
Aufprallfläche	14,0	
Rasen	14,0	14,0
loser Fallschutz 30cm	-	-
loser Fallschutz 40cm	-	-
Fallschutzplatten	-	-

FUNDAMENTSCHNITT(E) M 1:25



× 1 Betonfundament(e)
60 x 100 x 65 cm
- Pfosten
mit abgerundetem - 45°
und abgerundetem - R10
Fundamentkopf
Betonmenge/Fund.: 0,30 m³

Metallwippe Gwen, 4-sitzig		Auftraggeber:		AB/AG-Nr.:
EM-G-0037-4-G1-Sx		Beschreibung:		bvn:
x = Platzhalter, _ = "oder"		Format: DIN A3	Maßstab: 1:50	Maßeinheit: cm
Fundamentplan		Blatt: FP-1v1	Toleranzen nach DIN: ISO-2768-c	
Werkstoff/Behandlung: -		Norm: EN 1176, EN 1177		
Zeichner: P. Zacherl	Datum: 02.08.2021			
Geprüft: M. Göttberger	Datum: 03.08.2021			
Index: 210802				
Diese Zeichnung ist unser geistiges Eigentum. Sie darf ohne unsere schriftliche Einwilligung weder kopiert, verwendet, noch dritten Personen zugänglich gemacht werden.		Ernst Maier Spielplatzgeräte GmbH Wasserburger Str. 70, D-83352 Altenmarkt a. d. Alz Tel. +49(0)862150 82-0, Fax +49(0)862150 82-11 www.spielplatzgeraete-maier.com www.spgm-power.com		