

OUTDOOR-FITNESS DOUBLE ARMTRAINER

ARMTRAINER
 Dieser Outdoor-Fitness-Komplex dient gleichermaßen zur körperlichen als auch geistigen Ausweitung. Der Armtrainer verfügt über zwei Handflächen, die durch eine spiralförmige Struktur aus Kunststoff gefertigt sind. Diese Struktur ermöglicht es, die Handflächen in beide Richtungen zu drehen, was zu einer effektiven Massage der Handflächen führt. Der Armtrainer ist für den Einsatz in Parks, Sportplätzen und anderen öffentlichen Bereichen geeignet.

MASSAGE FINGER & HÄNDFLÄCHEN
 Diese Handflächen sind für die Massage der Finger und der Handflächen geeignet. Sie sind aus einem weichen Kunststoff gefertigt, der die Finger und die Handflächen effektiv massiert. Dies fördert die Durchblutung und die Flexibilität der Hände.

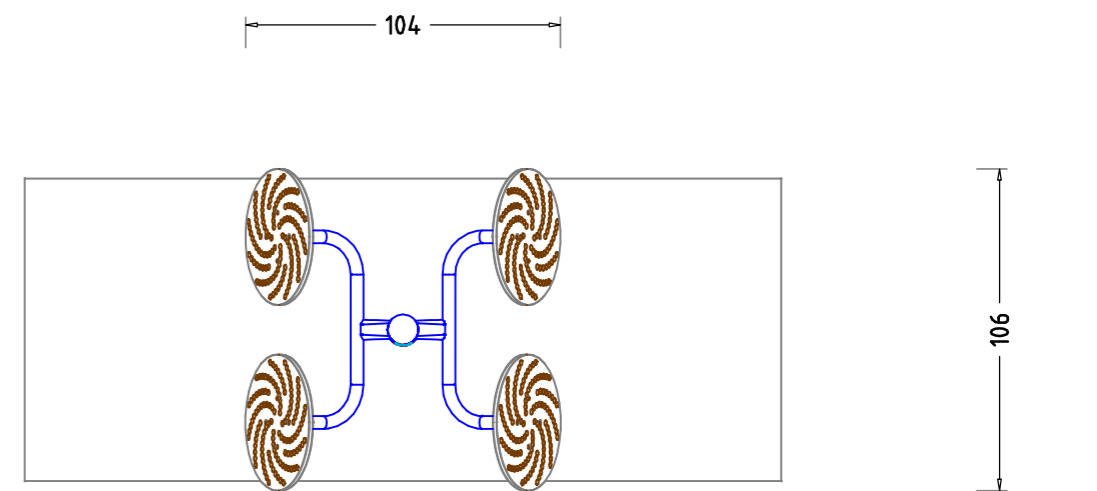
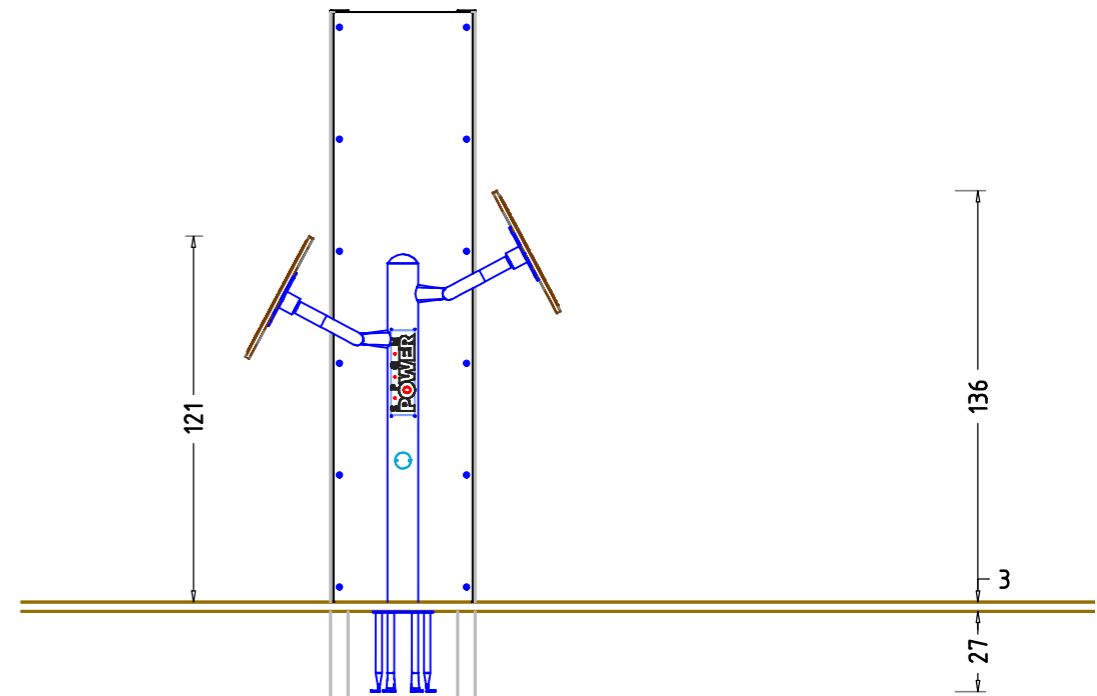
HÄNDE AUF GLEICHER POSITION
 Diese Handflächen sind für die Massage der Hände in gleicher Position geeignet. Sie sind aus einem weichen Kunststoff gefertigt, der die Hände effektiv massiert. Dies fördert die Durchblutung und die Flexibilität der Hände.

HÄNDE AUF VERSETZTER POSITION
 Diese Handflächen sind für die Massage der Hände in versetzter Position geeignet. Sie sind aus einem weichen Kunststoff gefertigt, der die Hände effektiv massiert. Dies fördert die Durchblutung und die Flexibilität der Hände.

FINGERBEUGER
 Diese Handflächen sind für die Massage der Fingerbeuger geeignet. Sie sind aus einem weichen Kunststoff gefertigt, der die Fingerbeuger effektiv massiert. Dies fördert die Durchblutung und die Flexibilität der Fingerbeuger.

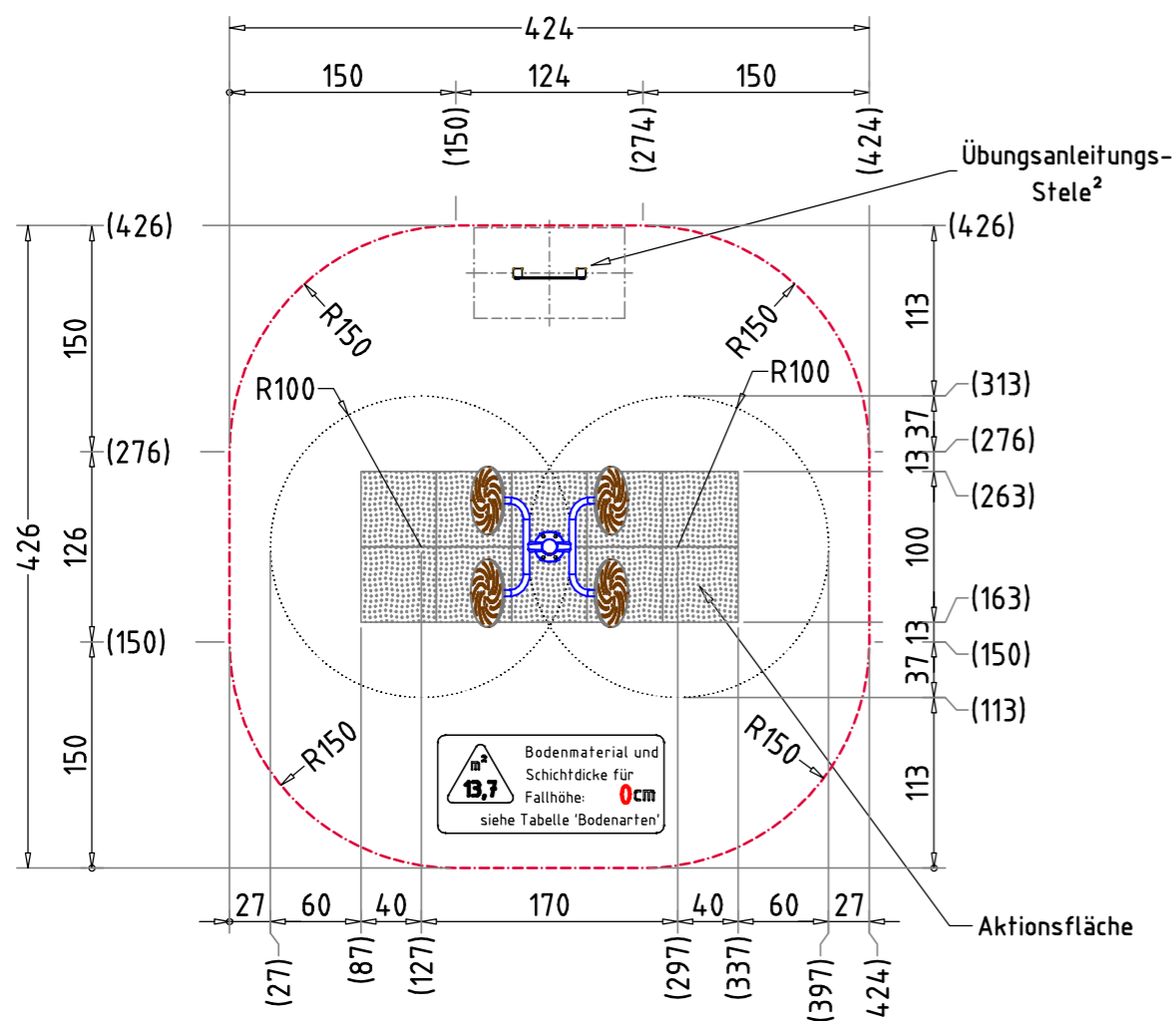
Bitte beachten Sie:
 Beachtung der Gebrauchsanweisung und die Verantwortung der Betreiber für die Sicherheit der Person, die das Gerät benutzt. Das Gerät ist für den Einsatz in öffentlichen Bereichen geeignet. Die maximale Nutzlast beträgt 100 kg. Viel Spaß beim Training - bleiben Sie dran! Über Ihr Feedback würden wir uns freuen! Kontakt: 09 30 44 19 99 99

POWER

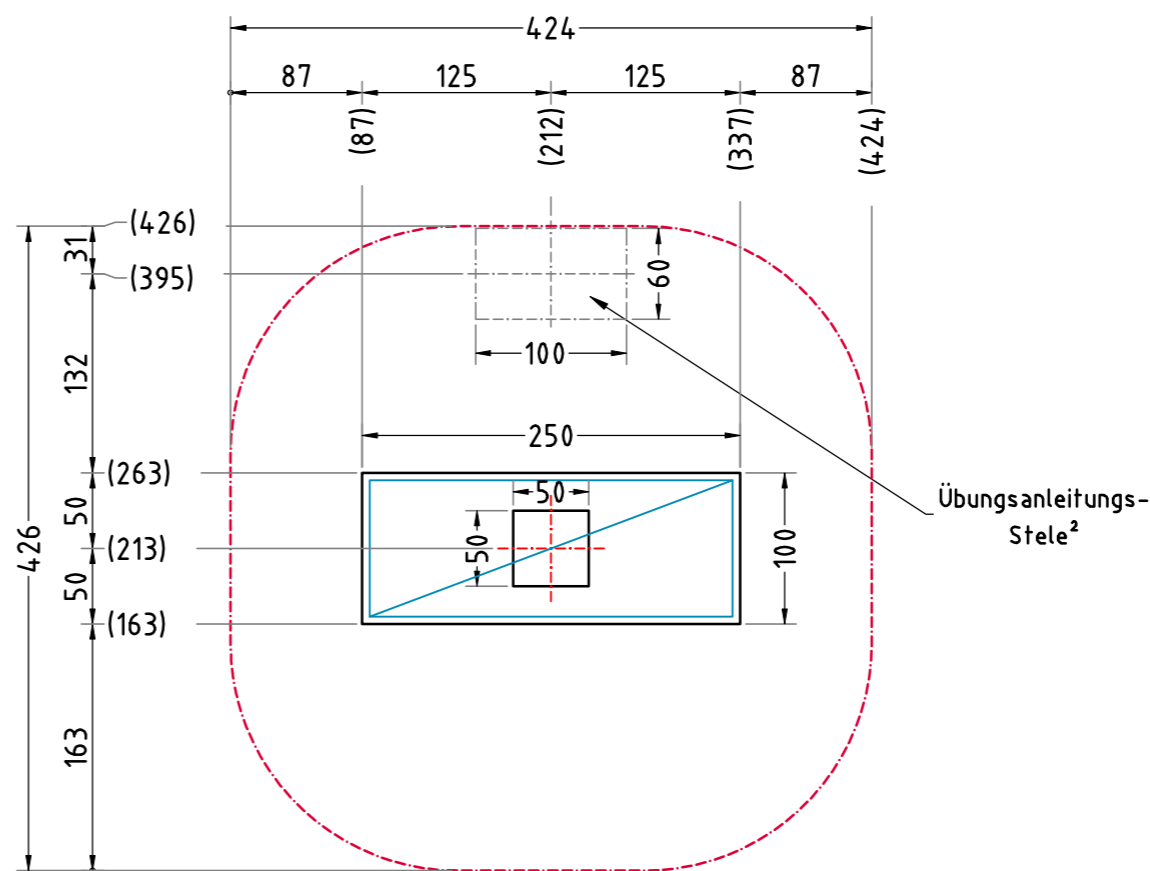


Fitness Double Armtrainer EM-X-20207-G5-V9-H x = Platzhalter, _ = "oder"		Auftraggeber:		AB/AG-Nr.:
		Beschreibung:		bvn:
Planinhalt: Übersichtsplan	Formal: DIN A3	Maßstab: 1: 25	Maßeinheit: cm	Blatt: 3D 1 / 1
Werkstoff/Behandlung: EST 14301, glasperlengestrahlt / DiBond / ALU		Norm: DIN EN 16630	Toleranzen nach DIN: ISO-2768 -c	
Zeichner: S. Krautscheid	Datum: 09.04.2020	Spielplatzgeräte Maier Ernst Maier Spielplatzgeräte GmbH Wasserburger Str. 70, D-83352 Altenmarkt a. d. Alz Tel. +49.(0)862150 82-0, Fax +49.(0)862150 82-11 www.spielplatzgeraete-maier.com www.spgm-power.com		
Geprüft: J. Seel	Datum: 09.04.2020			
Index: 001	Diese Zeichnung ist unser geistiges Eigentum. Sie darf ohne unsere schriftliche Einwilligung weder kopiert, verarbeitet, noch dritten Personen zugänglich gemacht werden.			

PLATZBEDARF



FUNDAMENTPLAN



BEWEGUNGSFLÄCHE (BF)

- durch gestrichelte Linien dargestellt
- Bodenmaterial und Schichtdicke gemäß Tabelle "BODENARTEN", für Geräte mit einer freien Fallhöhe von mehr als 100 cm und/oder Geräte mit erzwungener Bewegung sind immer stoßdämpfende Böden erforderlich

BEWEGUNGSRAUM

- die Höhe des Bewegungsraums über der Bewegungsfläche muss mind. 220 cm betragen
- dieser Raum muss hindernisfrei sein und ist nicht für den Aufenthalt von Zuschauern vorbestimmt
- in diesem Raum dürfen sich keine Gegenstände befinden, auf die ein Benutzer fallen könnte und die Verletzungen verursachen könnten, z.B. scharfkantige oder gefährlich vorstehende Bauteile, herausragende Fundamente
- Bewegungsräume einschließlich Bewegungsflächen dürfen sich überschneiden. Ausgenommen davon sind Bewegungsräume um Geräte mit erzwungener Bewegung.

ÜBUNGSRAUM

- durch gepunktete Linien dargestellt
- Übungsräume dürfen sich nicht überschneiden

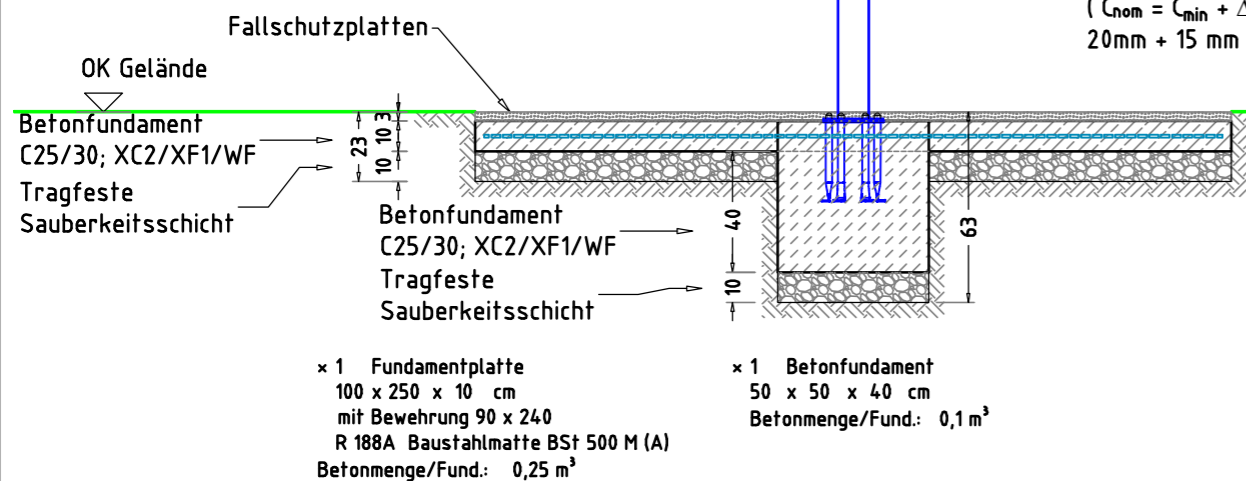
GERÄTEPOSITION

- ein Fitnessgerät darf nicht in der Bewegungsfläche eines anderen stehen
- falls Fitnessgeräte auf Spielplätzen oder ähnlichen Einrichtungen aufgestellt werden, müssen sie durch einen angemessenen Abstand, Einfriedungen oder andere bauliche Maßnahmen vom allgemeinen Spielbetrieb getrennt werden

TRAGFESTE SAUBERKEITSSCHICHT

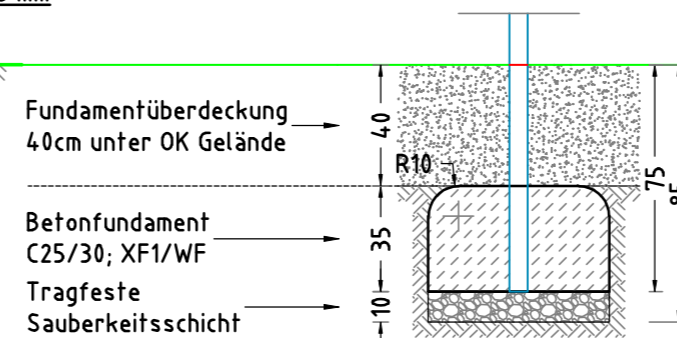
- zum Einbau des Fundaments bzw. der Bewehrung ist eine ebene, feste Unterlage mit Schichtdicke mind. 5,0 cm bis 30,0 cm aus gut verdichtetem, nicht bindigem Boden (z.B. Kies, Schotter, Magerbeton) mit ausreichender Wasserdurchlässigkeit erforderlich.
- Stau- und Sickerwasserbildung vermeiden!

FUNDAMENTSCHNITT(E) M 1:25



MINDESTBETONDECKUNG

- nach DIN EN 1992-1 (EC2)
 $(C_{nom} = C_{min} + \Delta C_{def})$
 20mm + 15 mm = 35 mm



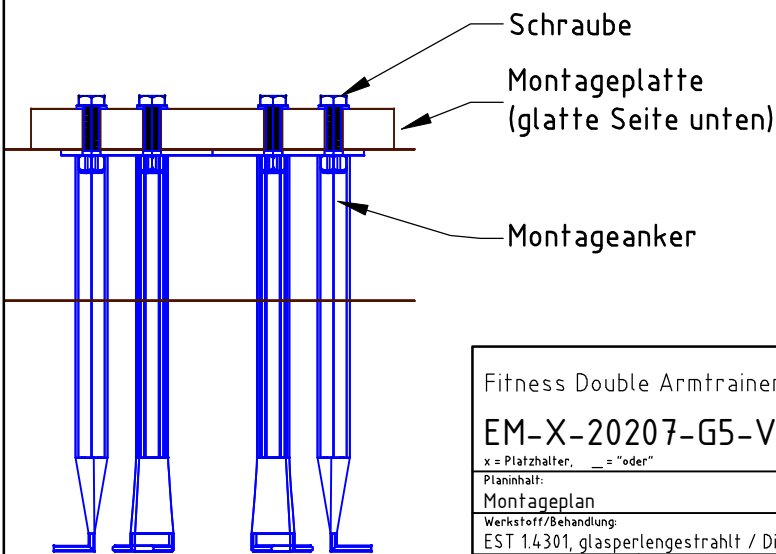
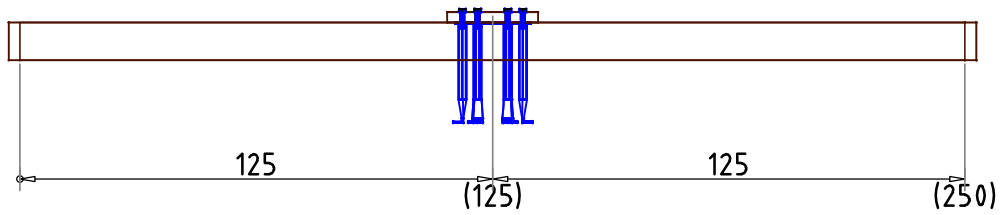
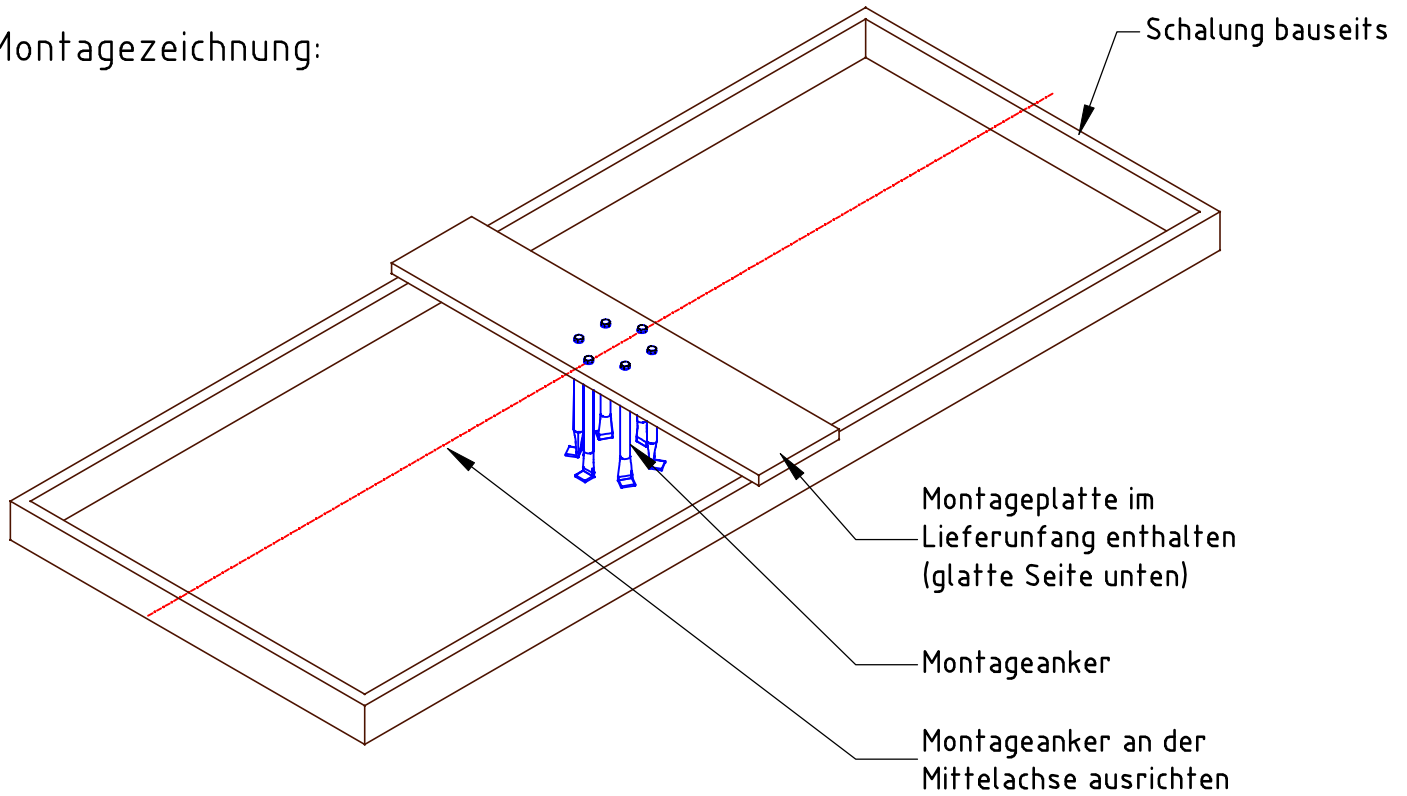
× 1 Betonfundament(e)
 60 x 100 x 35 cm
 - Übungsanleitungs-Stele mit abgerundeten - R10 Fundamentkanten
 Betonmenge/Fund.: 0,21 m³

- (2) Die Position der Übungsanleitungs-Stele ist außerhalb des Übungsraumes frei wählbar. Hier nur eine Empfehlung

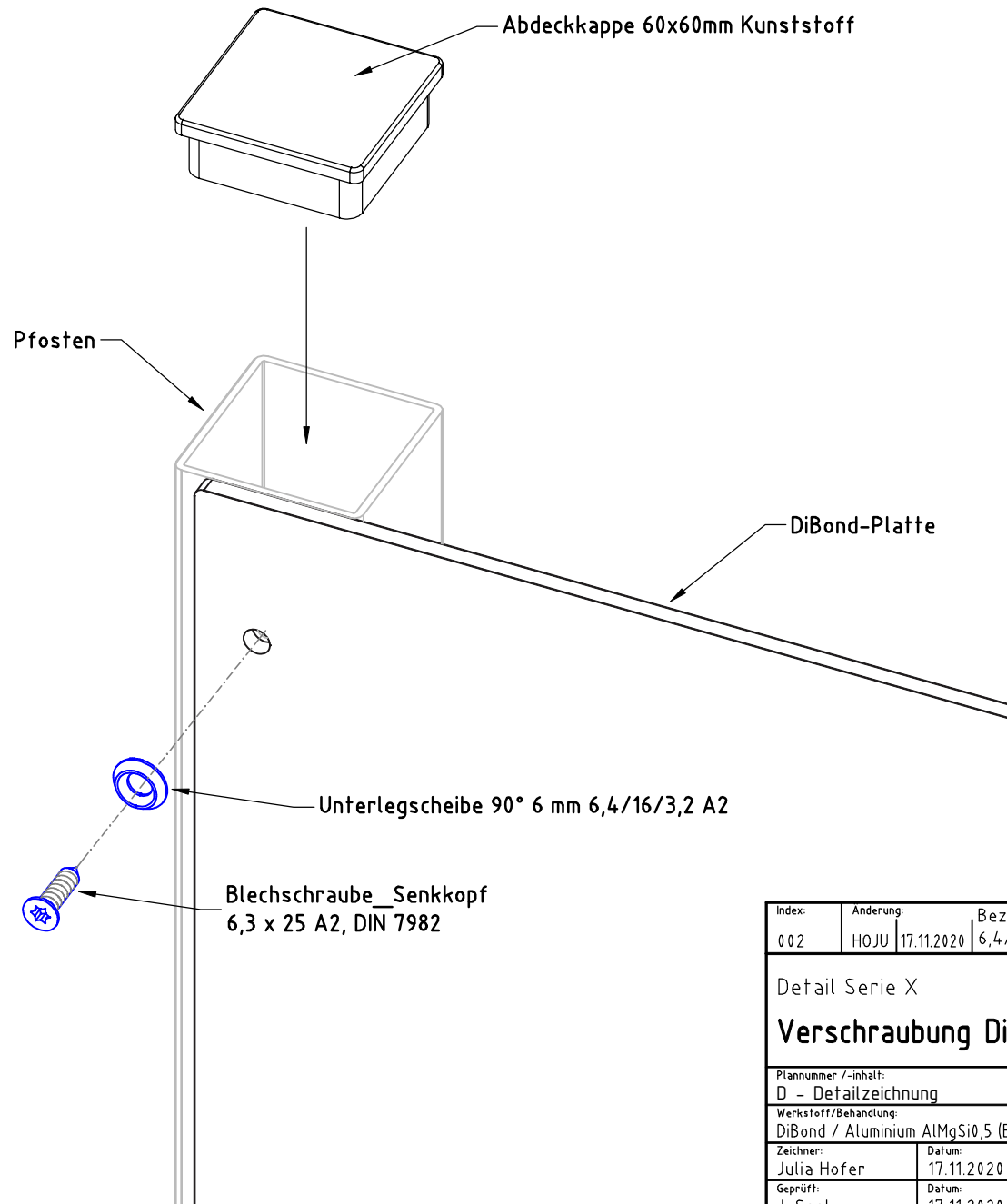
Flächenaufteilung	Deutschland [m ²]	Europa [m ²]
Bewegungsfläche	16,2	
Rasen	13,7	13,7
loser Fallschutz 30cm	-	-
loser Fallschutz 40cm	-	-
Fallschutzplatten	2,5	2,5


Fitness Double Armtrainer		Auftraggeber:		AB/AG-Nr.:	
EM-X-20207-G5-V9-H		Beschreibung:		bvn:	
Planinhalt: Fundamentplan	Formal: DIN A3	Maßstab: 1:50	Maßeinheit: cm	Blatt: F 1 / 1	
Werkstoff/Behandlung: EST 1.4301, glasperlengestrahlt / DiBond / ALU	Norm: DIN EN 16630	Toleranzen nach DIN: ISO-2768-c			
Zeichner: S. Krautscheid	Datum: 09.04.2020				
Geprüft: J. Seel	Datum: 09.04.2020				
Index: 001	Diese Zeichnung ist unser geistiges Eigentum. Sie darf ohne unsere schriftliche Einwilligung weder kopiert, verwendet, noch dritten Personen zugänglich gemacht werden.				
Ernst Maier Spielplatzgeräte GmbH Wasserburger Str. 70, D-83352 Altenmarkt a. d. Alz Tel. +49(0)862150 82-0, Fax +49(0)862150 82-11 www.spielplatzgeraete-maier.com www.spgm-power.com					

Montagezeichnung:



Fitness Double Armtrainer		Auftraggeber:		AB/AG-Nr:	
EM-X-20207-G5-V9-H		Beschreibung:		bvn:	
x = Platzhalter, _ = "oder"		Format:	Maßstab:	Maßeinheit:	Blatt:
Montageplan		DIN A3	1:20	cm	MP 1 / 1
Werkstoff/Behandlung:		Norm:		Toleranzen nach DIN:	
EST 1.4301, glasperlengestrahlt / DiBond / ALU		DIN EN 16630		ISO-2768-c	
Zeichner:	Datum:				
S. Krautscheid	09.04.2020				
Geprüft:	Datum:				
J. Seel	09.04.2020	Ernst Maier Spielplatzgeräte GmbH Wasserburger Str. 70, D-83352 Altenmarkt a. d. Alz Tel. +49.(0)862150 82-0, Fax +49.(0)862150 82-11 www.spielplatzgeraete-maier.com www.spgm-power.com			
Index:	Diese Zeichnung ist unser geistiges Eigentum. Sie darf ohne unsere schriftliche Einwilligung weder kopiert, verwendet, noch dritten Personen zugänglich gemacht werden.				
001					



Index: 002	Anderung: HOJU 17.11.2020	Bezeichnungsänderung von Unterlegscheibe 90° A2 zu Unterlegscheibe 90° 6mm 6,4/16/3,2 A2	
Detail Serie X		Auftraggeber:	AB/AG-Nr:
Verschraubung DiBond-Platten		Bauvorhaben:	bvn:
Plannummer /-inhalt: D - Detailzeichnung	Format: DIN A4	Maßstab: 1:2	Maßeinheit: mm
Blatt: D 1 / 1		Norm: EN 16630	Toleranzen nach DIN: ISO-2768-c
Werkstoff/Behandlung: DiBond / Aluminium AlMgSi0,5 (EN-AW 6060)			
Zeichner: Julia Hofer	Datum: 17.11.2020		
Geprüft: J. Seel	Datum: 17.11.2020		
Index: 002	Diese Zeichnung ist unser geistiges Eigentum. Sie darf ohne unsere schriftliche Einwilligung weder kopiert, verwertet, noch dritten Personen zugänglich gemacht werden.		
		Spielplatzgeräte Maier  Ernst Maier Spielplatzgeräte GmbH Wasserburger Str. 70, D-83352 Altenmarkt a. d. Alz Tel. +49.(0)862150 82-0, Fax +49.(0)862150 82-11 www.spielplatzgeraete-maier.com www.spgm-power.com	
		S · P · G · M POWER	