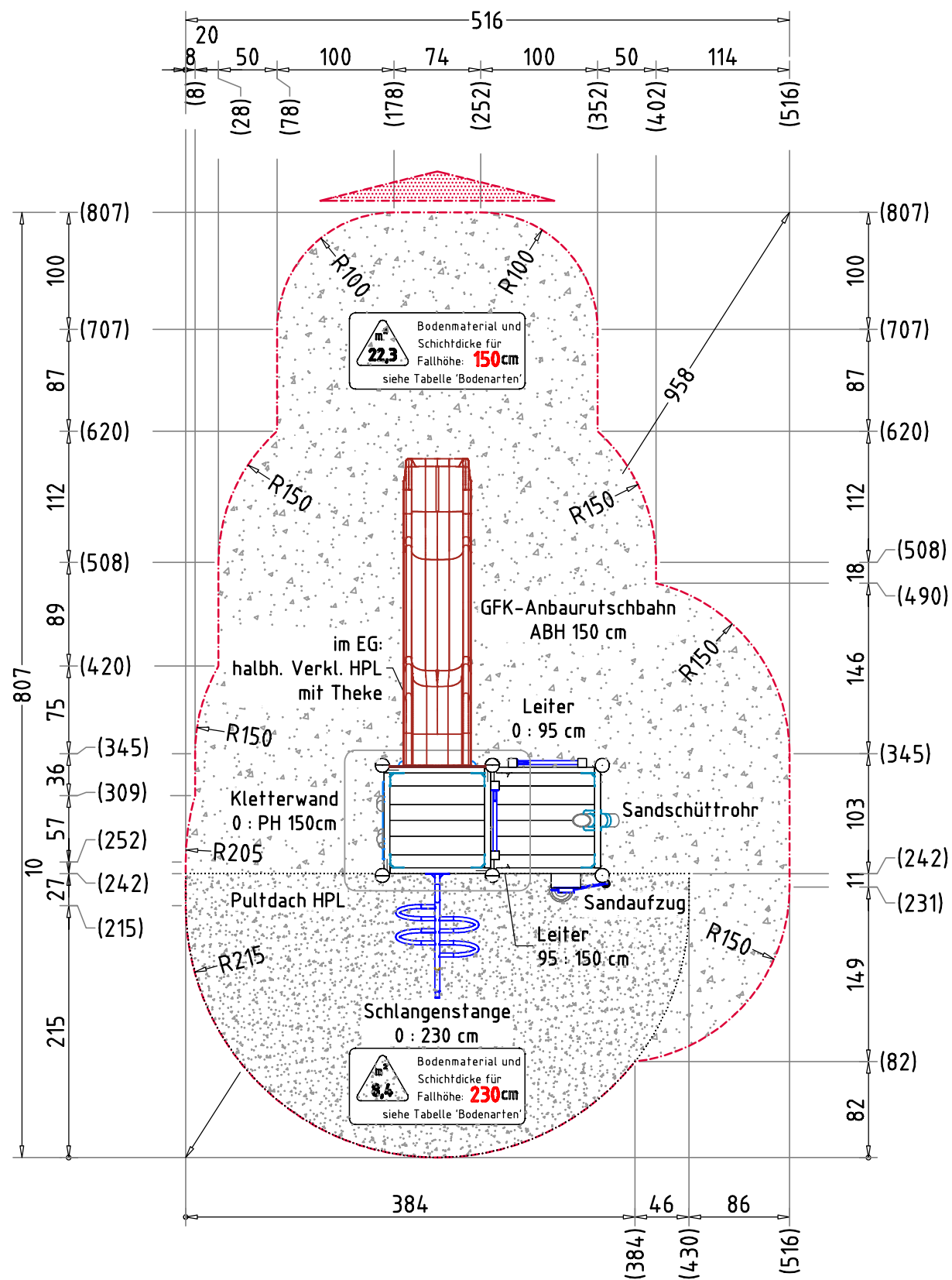


Spielturn Bina		Auftraggeber:		AB/AG-Nr.:
EM-S2-5222-G1-Fx_Dx-xx-xRx		Beschreibung:		bvn:
x = Platzhalter, _ = "oder"				
Planinhalt: Übersichtsplan	Format: DIN A3	Maßstab: 1:50	Maßeinheit: cm	Blatt: 3D-1v1
Werkstoff/Behandlung: Pfostenschuhe Typ 1	Norm: EN 1176, EN 1177		Toleranzen nach DIN: ISO-2768-c	
Zeichner: M. Lohner	Datum: 05.04.2023			
Geprüft: M. Lohner	Datum: 05.04.2023			
Index: 230405	Diese Zeichnung ist unser geistiges Eigentum. Sie darf ohne unsere schriftliche Einwilligung weder kopiert, verwendet, noch dritten Personen zugänglich gemacht werden.			
Ernst Maier Spielplatzgeräte GmbH Wasserburger Str. 70, D-83352 Altenmarkt a. d. Alz Tel. +49 8621 50 82-0, Fax +49 8621 50 82-11 www.spielplatzgeraete-maier.com www.spgm-power.com				



RUTSCHBAHN

- der Auslaufbereich ist mit stoßdämpfendem Bodenmaterial auszuführen
- richten Sie bitte die Rutschbahn NICHT nach SÜDEN, SÜD-WESTEN, WESTEN oder SÜD-OSTEN aus, außer es ist aus dieser Richtung genügend Schatten vorhanden
- die Rutsche muss bündig auf der Plattform aufliegen, so dass keine Einzugsstellen, Spalten oder Ritze entstehen und das Hängenbleiben der Prüfkordel ausgeschlossen wird

TRAGFESTE SAUBERKEITSSCHICHT

- zum Einbau des Fundaments bzw. der Bewehrung ist eine ebene, feste Unterlage mit Schichtdicke mind. 5,0 cm bis 30,0 cm aus gut verdichtetem, nicht bindigem Boden (z.B. Kies, Schotter, Magerbeton) mit ausreichender Wasserdurchlässigkeit erforderlich.
- Stau- und Sickerwasserbildung vermeiden!

AUFPRALLFLÄCHE (AF)

- durch gestrichelte Linien dargestellt
- muss frei von scharfkantigen oder gefährlich vorstehenden Teilen sein und so eingebaut werden, dass keine Fangstellen entstehen
- Bodenmaterial und Schichtdicke gemäß Tabelle "BODENARTEN", für Geräte mit erzwungener Bewegung sind immer stoßdämpfende Böden erforderlich
- das Spielgerät darf nicht in der AF eines anderen Spielgerätes stehen
- die Aufprallflächen von Geräten mit erzwungener Bewegung (Schaukeln, Rutschen, Seilbahnen, Karussells und einige Arten von Wippgeräten) dürfen sich NICHT überschneiden
- wenn stoßdämpfende Böden erforderlich sind, dürfen unterschiedliche Untergrundarten innerhalb der AF NICHT mit Palisaden, liegenden Rundhölzern, Betonsteinen etc. voneinander abgegrenzt werden. Lassen Sie diese Bereiche fließend ineinander übergehen

GEFAHRENQUELLEN

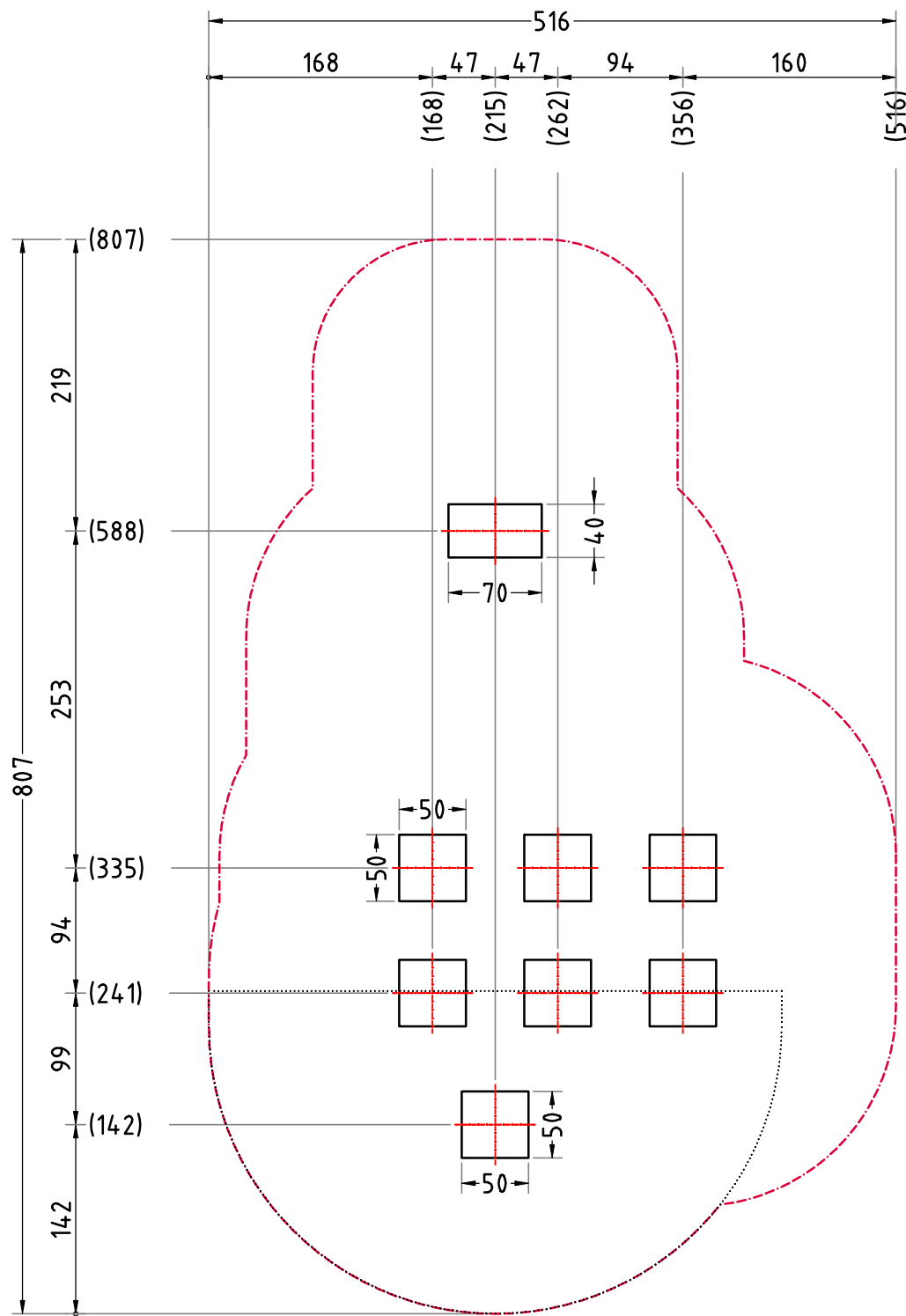
- zum Spielen ausgewiesene Flächen sind gegenüber Gefahrenquellen (Straßen, Gleisen, Wasser, etc.) wirksam einzufrieden

HINDERNISFREIER RAUM

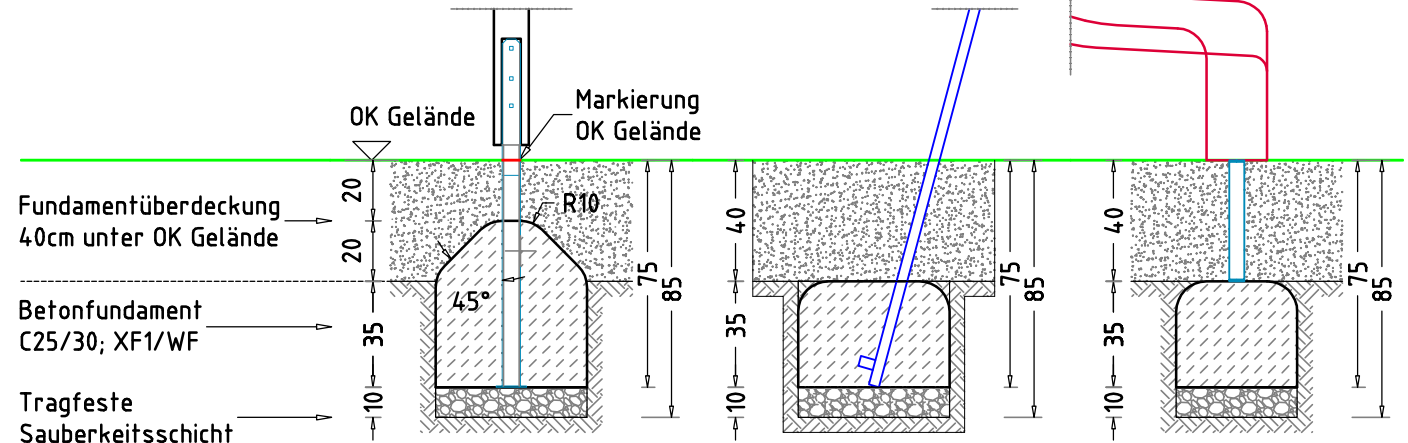
- bei Spielgeräten mit dynamischen Aktivitäten (Schaukeln, Rutschen, Karusselle, usw.) soll über die genormte Aufprallfläche hinaus ein hindernisfreier Raum, der keine scharfkantigen oder gefährlich vorstehenden Gegenstände enthält, vorhanden sein.

Flächenaufteilung	Deutschland [m ²]	Europa [m ²]
Aufprallfläche	30,7	
Rasen	22,3	-
loser Fallschutz 30cm	-	22,3
loser Fallschutz 40cm	8,4	8,4
Fallschutzplatten	-	-

Spielkombination Binia 5222		Auftraggeber:		AB/AG-Nr.:
EM-S2-5222-G1-Fx_Dx-xx-FR1G1		Beschreibung:		bvn: 32070
x = Platzhalter, _ = "oder"		Format:	Maßstab:	Maßeinheit:
Planinhalt: AF - Aufprallfläche		DIN A3	1:50	cm
Werkstoff/Behandlung: Pfostenschuhe Typ 1		Norm:	Toleranzen nach DIN: ISO-2768-c	
EN 1176, EN 1177				
Zeichner: F. Barth	Datum: 19.12.2019			
Geprüft: M. Göttberger	Datum: 19.12.2019			
Index: 001	Diese Zeichnung ist unser geistiges Eigentum. Sie darf ohne unsere schriftliche Einwilligung weder kopiert, verwertet, noch dritten Personen zugänglich gemacht werden.			
www.spgm-power.com				



FUNDAMENTSCHNITT(E) M 1:25



x 6 Betonfundament(e)
50 x 50 x 55 cm
- Pfosten
mit abgeschrägtem - 45°
und abgerundetem - R10
Fundamentkopf
Betonmenge/Fund.: 0,11 m³

x 1 Betonfundament(e)
50 x 50 x 35 cm
- Schlangenstange
mit abgerundeten - R10
Fundamentkanten
Betonmenge/Fund.: 0,08 m³

x 1 Betonfundament(e)
40 x 70 x 35 cm
oder eine gleichwertige
Betonplatte zum Andübeln
der Rutschbahn
Betonmenge/Fund.: 0,09 m³

RUTSCHBAHN

- der Auslaufbereich ist mit stoßdämpfendem Bodenmaterial auszuführen
- richten Sie bitte die Rutschbahn NICHT nach SÜDEN, SÜD-WESTEN, WESTEN oder SÜD-OSTEN aus, außer es ist aus dieser Richtung genügend Schatten vorhanden
- die Rutsche muss bündig auf der Plattform aufliegen, so dass keine Einzugstellen, Spalten oder Ritze entstehen und das Hängenbleiben der Prüfkordel ausgeschlossen wird

TRAGFESTE SAUBERKEITSSCHICHT

- zum Einbau des Fundaments bzw. der Bewehrung ist eine ebene, feste Unterlage mit Schichtdicke mind. 5,0 cm bis 30,0 cm aus gut verdichtetem, nicht bindigem Boden (z.B. Kies, Schotter, Magerbeton) mit ausreichender Wasserdurchlässigkeit erforderlich.
- Stau- und Sickerwasserbildung vermeiden!

AUFPRALLFLÄCHE (AF)

- durch gestrichelte Linien dargestellt
- muss frei von scharfkantigen oder gefährlich vorstehenden Teilen sein und so eingebaut werden, dass keine Fangstellen entstehen
- Bodenmaterial und Schichtdicke gemäß Tabelle "BODENARTEN", für Geräte mit erzwungener Bewegung sind immer stoßdämpfende Böden erforderlich
- das Spielgerät darf nicht in der AF eines anderen Spielgerätes stehen
- die Aufprallflächen von Geräten mit erzwungener Bewegung (Schaukeln, Rutschen, Seilbahnen, Karussells und einige Arten von Wippgeräten) dürfen sich NICHT überschneiden
- wenn stoßdämpfende Böden erforderlich sind, dürfen unterschiedliche Untergrundarten innerhalb der AF NICHT mit Palisaden, liegenden Rundhölzern, Betonsteinen etc. voneinander abgegrenzt werden. Lassen Sie diese Bereiche fließend ineinander übergehen

GEFAHRENQUELLEN

- zum Spielen ausgewiesene Flächen sind gegenüber Gefahrenquellen (Straßen, Gleisen, Wasser, etc.) wirksam einzufrieden

HINDERNISFREIER RAUM

- bei Spielgeräten mit dynamischen Aktivitäten (Schaukeln, Rutschen, Karusselle, usw.) soll über die genormte Aufprallfläche hinaus ein hindernisfreier Raum, der keine scharfkantigen oder gefährlich vorstehenden Gegenstände enthält, vorhanden sein.

Flächenaufteilung	Deutschland [m ²]	Europa [m ²]
Aufprallfläche		30,7
Rasen	22,3	-
loser Fallschutz 30cm	-	22,3
loser Fallschutz 40cm	8,4	8,4
Fallschutzplatten	-	-

Spielkombination Binia 5222		Auftraggeber:		AB/AG-Nr.:
EM-S2-5222-G1-Fx_Dx-xx-FR1G1		Beschreibung:		bvn: 32070
x = Platzhalter, _ = "oder"		Format: DIN A3	Maßstab: 1:50	Maßeinheit: cm
Blatt: F - Fundamentplan		Norm: EN 1176, EN 1177		Blatt: F 2 / 2
Werkstoff/Behandlung: Pfostenschuhe Typ 1		Toleranzen nach DIN: ISO-2768-c		
Zeichner: F. Barth	Datum: 19.12.2019			
Geprüft: M. Göttberger	Datum: 19.12.2019			
Index: 001	Diese Zeichnung ist unser geistiges Eigentum. Sie darf ohne unsere schriftliche Einwilligung weder kopiert, verwendet, noch dritten Personen zugänglich gemacht werden.			

Ernst Maier Spielplatzgeräte GmbH
Wasserburger Str. 70, D-83552 Altenmarkt a. d. Alz
Tel. +49.(0)862150 82-0, Fax +49.(0)862150 82-11
www.spielplatzgeraete-maier.com
www.spgm-power.com