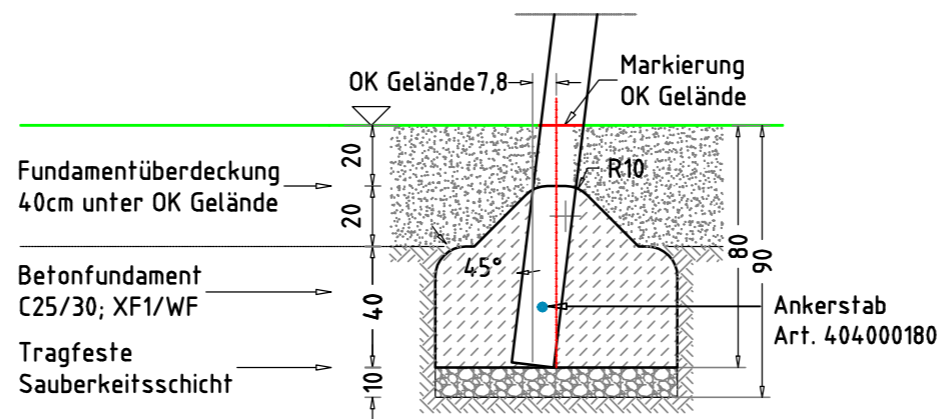
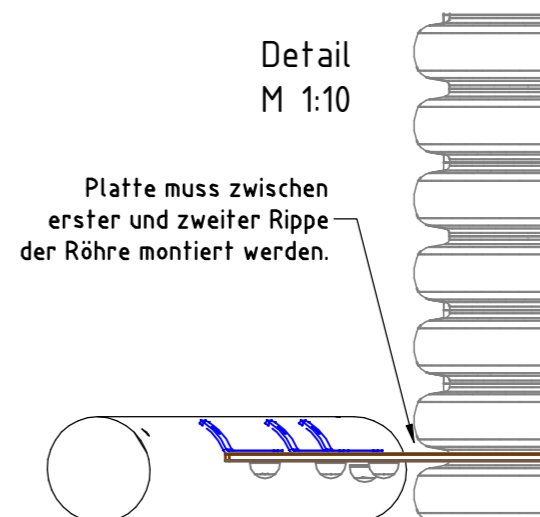


FUNDAMENTSCHNITT(E) M 1:25



× 2 Betonfundament(e)
80 x 80 x 55 cm
- Nr.: 1 - 2
mit abgeschrägtem - 45°
und abgerundetem - R10
Fundamentkopf
Betonmenge/Fund.: 0,24 m³



AUFPRALLFLÄCHE (AF)

- durch gestrichelte Linien dargestellt
- muss frei von scharfkantigen oder gefährlich vorstehenden Teilen sein und so eingebaut werden, dass keine Fangstellen entstehen
- Bodenmaterial und Schichtdicke gemäß Tabelle "BODENARTEN", für Geräte mit erzwungener Bewegung sind immer stoßdämpfende Böden erforderlich
- das Spielgerät darf nicht in der AF eines anderen Spielgerätes stehen
- die Aufprallflächen von Geräten mit erzwungener Bewegung (Schaukeln, Rutschen, Seilbahnen, Karussells und einige Arten von Wippgeräten) dürfen sich NICHT überschneiden
- wenn stoßdämpfende Böden erforderlich sind, dürfen unterschiedliche Untergrundarten innerhalb der AF NICHT mit Palisaden, liegenden Rundhölzern, Betonsteinen etc. voneinander abgegrenzt werden. Lassen Sie diese Bereiche fließend ineinander übergehen

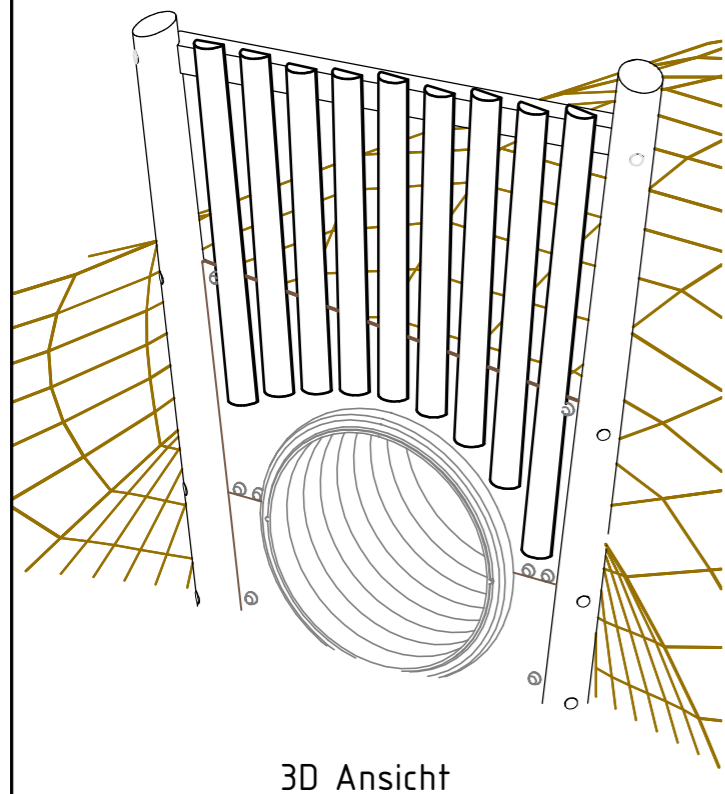
GEFAHRENQUELLEN

- zum Spielen ausgewiesene Flächen sind gegenüber Gefahrenquellen (Straßen, Gleisen, Wasser, etc.) wirksam einzufrieden

TRAGFESTE SAUBERKEITSSCHICHT

- zum Einbau des Fundaments bzw. der Bewehrung ist eine ebene, feste Unterlage mit Schichtdicke mind. 5,0 cm bis 30,0 cm aus gut verdichtetem, nicht bindigem Boden (z.B. Kies, Schotter, Magerbeton) mit ausreichender Wasserdurchlässigkeit erforderlich.
- Stau- und Sickerwasserbildung vermeiden!

Flächenaufteilung	Deutschland [m²]	Europa [m²]
Aufprallfläche	6,8	
Rasen	6,8	6,8
loser Fallschutz 30cm	-	-
loser Fallschutz 40cm	-	-
Fallschutzplatten	-	-



Tunnelbrüstung		Auftraggeber:		AB/AG-Nr.:	
EM-F-4960-G1-KK3-F3		Beschreibung:		bwn: 42500	
x = Platzhalter, _ = "oder"		Formal: DIN A3		Maßstab: 1:50	Maßeinheit: cm
Planinhalt: F - Fundamentplan		Norm: EN 1176, EN 1177		Blatt: F 1 / 1	
Werkstoff/Behandlung:		Toleranzen nach DIN: ISO-2768-c			
Zeichner: F. Wasthuber	Datum: 17.09.2020				
Geprüft: M. Göttberger	Datum: 17.09.2020				
Index: 005	Diese Zeichnung ist unser geistiges Eigentum. Sie darf ohne unsere schriftliche Einwilligung weder kopiert, verwendet, noch dritten Personen zugänglich gemacht werden.				
www.spielplatzgeraete-maier.com		www.spgm-power.com			