

Blancierparcours Lina 4025		Auftraggeber:		AB/AG-Nr.
EM-L13-4025-G1-Fx_Dx-xx		Beschreibung:		bvn: 61834
x = Platzhalter, _ = "oder"		Format: DIN A3	Maßstab: 1:50	Maßeinheit: cm
Planinhalt: Übersichtsplan		Blatt: 3D-1v1		Toleranzen nach DIN: ISO-2768-c
Werkstoff/Behandlung: Pfostenschuhe Typ 1		Norm: EN 1176, EN 1177		
Zeichner: Peter Zacherl	Datum: 07.09.2022			
Geprüft: Peter Zacherl	Datum: 07.09.2022			
Index: 220907	Diese Zeichnung ist unser geistiges Eigentum. Sie darf ohne unsere schriftliche Einwilligung weder kopiert, verwertet, noch dritten Personen zugänglich gemacht werden.			
www.spgm-power.com		Ernst Maier Spielplatzgeräte GmbH Wasserburger Str. 70, D-83352 Altenmarkt a. d. Alz Tel. +49.(0)862150 82-0, Fax +49.(0)862150 82-11 www.spielplatzgeraete-maier.com www.spgm-power.com		

AUFPRALLFLÄCHE (AF) -----

- durch gestrichelte Linien dargestellt
- muss frei von scharfkantigen oder gefährlich vorstehenden Hindernissen sein, auf die ein Nutzer fallen und/oder sich verletzen könnte, und so eingebaut werden, dass keine Fangstellen entstehen
- Bodenmaterial und Schichtdicke gemäß Tabelle "BODENARTEN", für Geräte mit erzwungener Bewegung sind immer stoßdämpfende Böden erforderlich
- darf sich bei Geräten mit erzwungener Bewegung (Schaukeln, Rutschen, Seilbahnen, Karussells und einige Arten von Wippgeräten) NICHT mit der eines anderen Spielgerätes überschneiden
- wenn stoßdämpfende Böden erforderlich sind, dürfen unterschiedliche Untergrundarten innerhalb der AF NICHT mit Palisaden, liegenden Rundhölzern, Betonsteinen etc. voneinander abgegrenzt werden. Lassen Sie diese Bereiche fließend ineinander übergehen

GEFAHRENQUELLEN

- zum Spielen ausgewiesene Flächen sind gegenüber Gefahrenquellen (Straßen, Gleisen, Wasser, etc.) wirksam einzufrieden


TRAGFESTE SAUBERKEITSSCHICHT

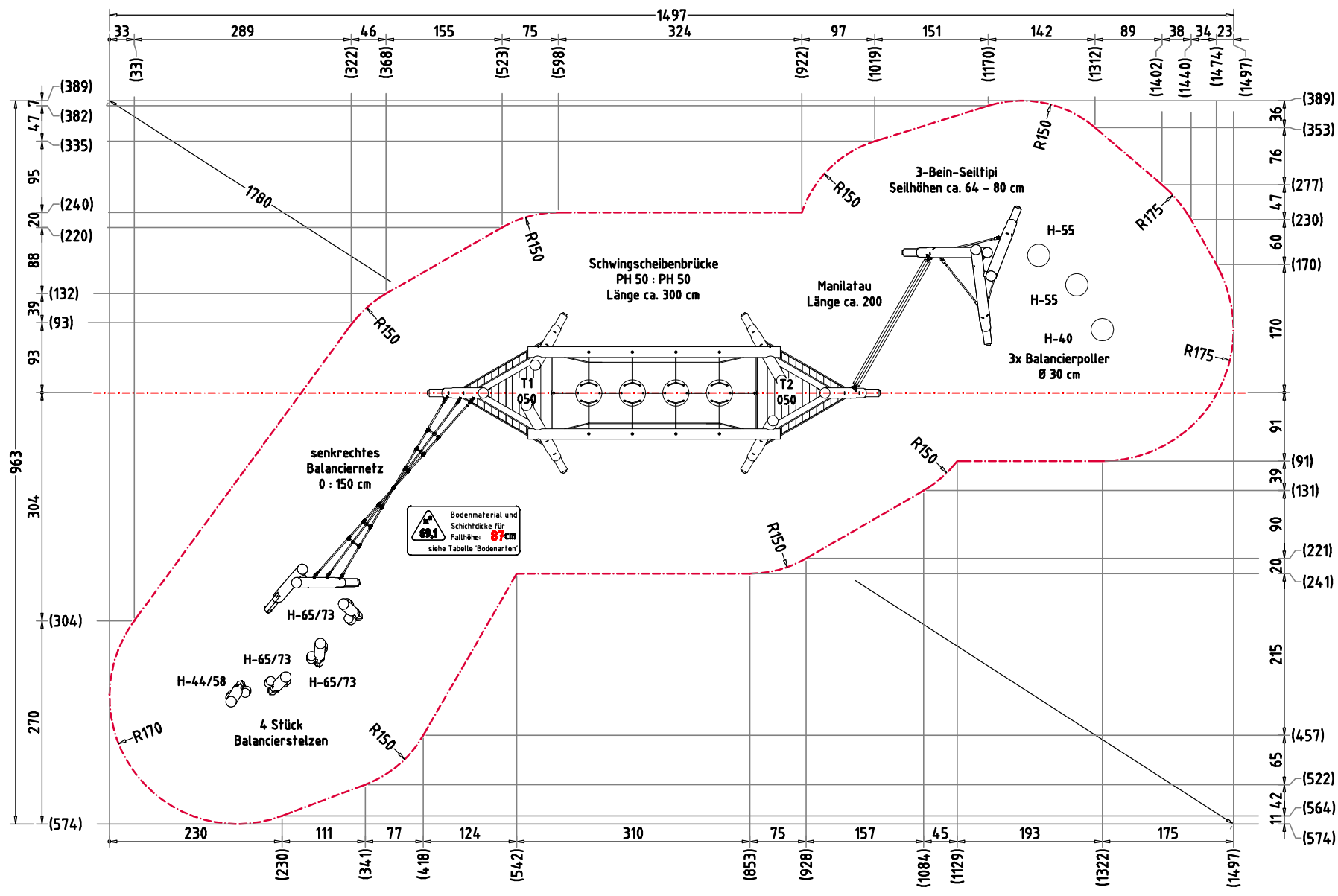
- zum Einbau des Fundaments bzw. der Bewehrung ist eine ebene, feste Unterlage mit Schichtdicke mind. 5,0 cm bis 30,0 cm aus gut verdichtetem, nicht bindigem Boden (z.B. Kies, Schotter, Magerbeton) mit ausreichender Wasserdurchlässigkeit erforderlich.
- Stau- und Sickerwasserbildung vermeiden!

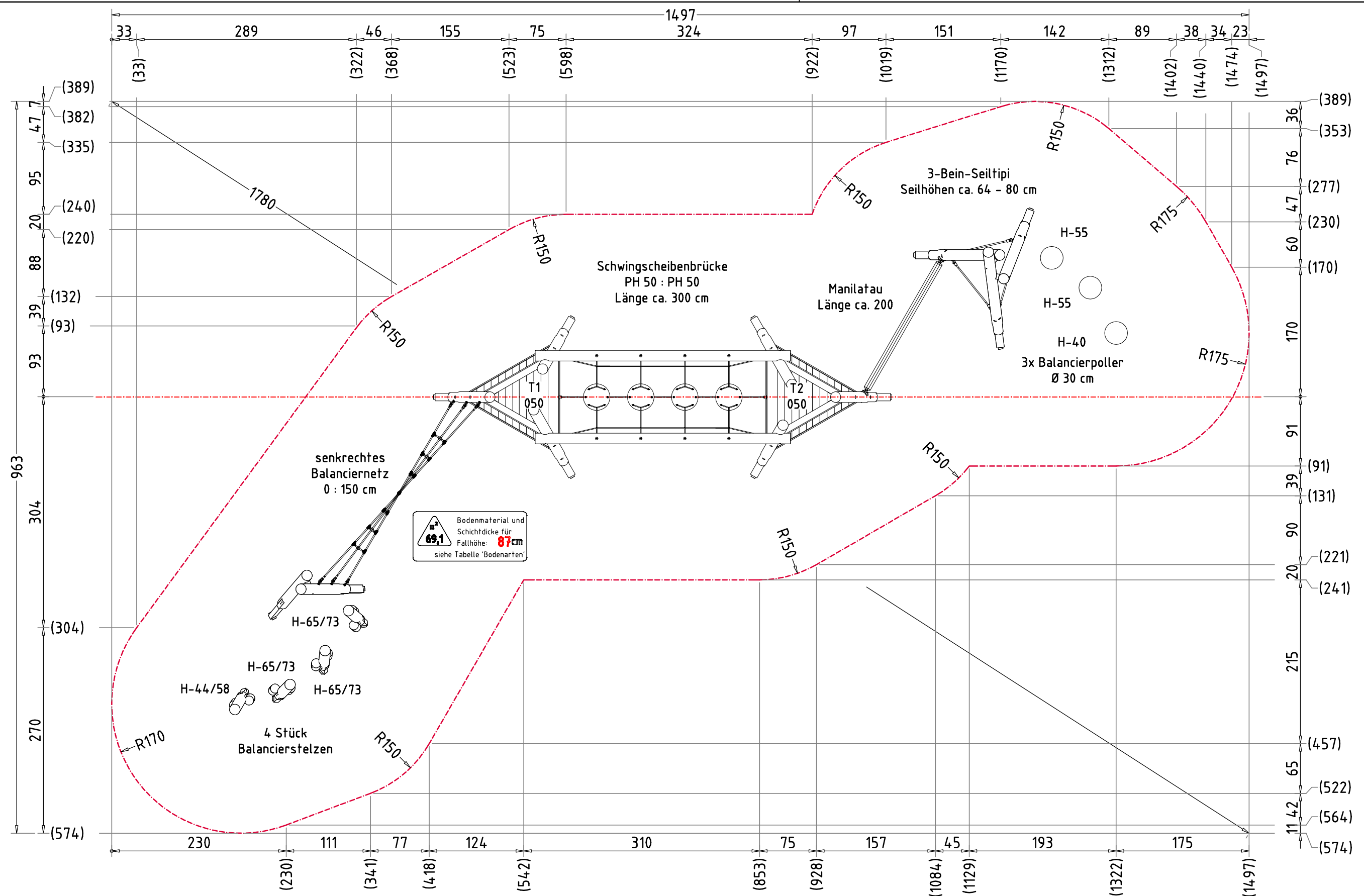
BETONEIGENSCHAFTEN

Bei aggressiven Umgebungsbedingungen (chemischer Angriff, Meerwassernähe) kann eine höhere Expositionsklasse erforderlich sein. Die Festlegung sollte den aktuell gültigen Regelwerken für Betoneigenschaften entsprechen.

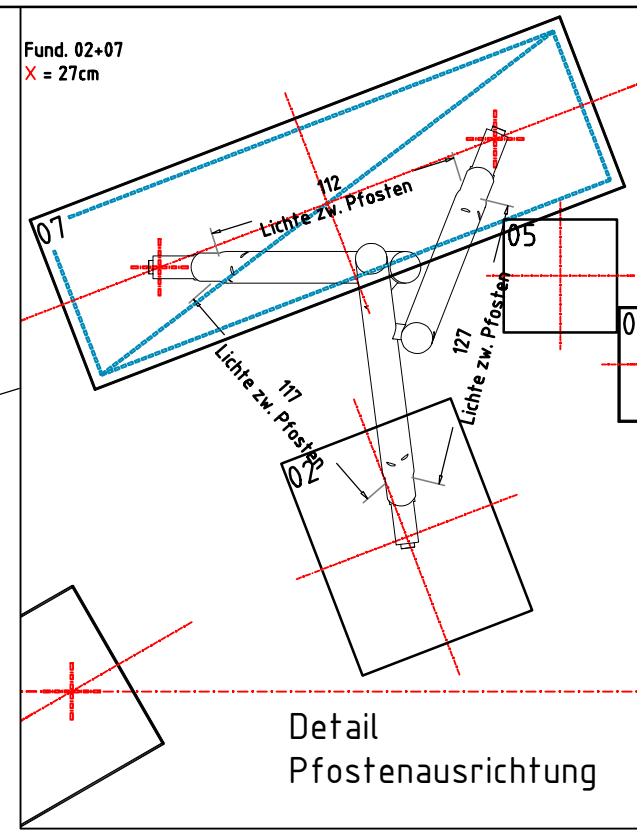
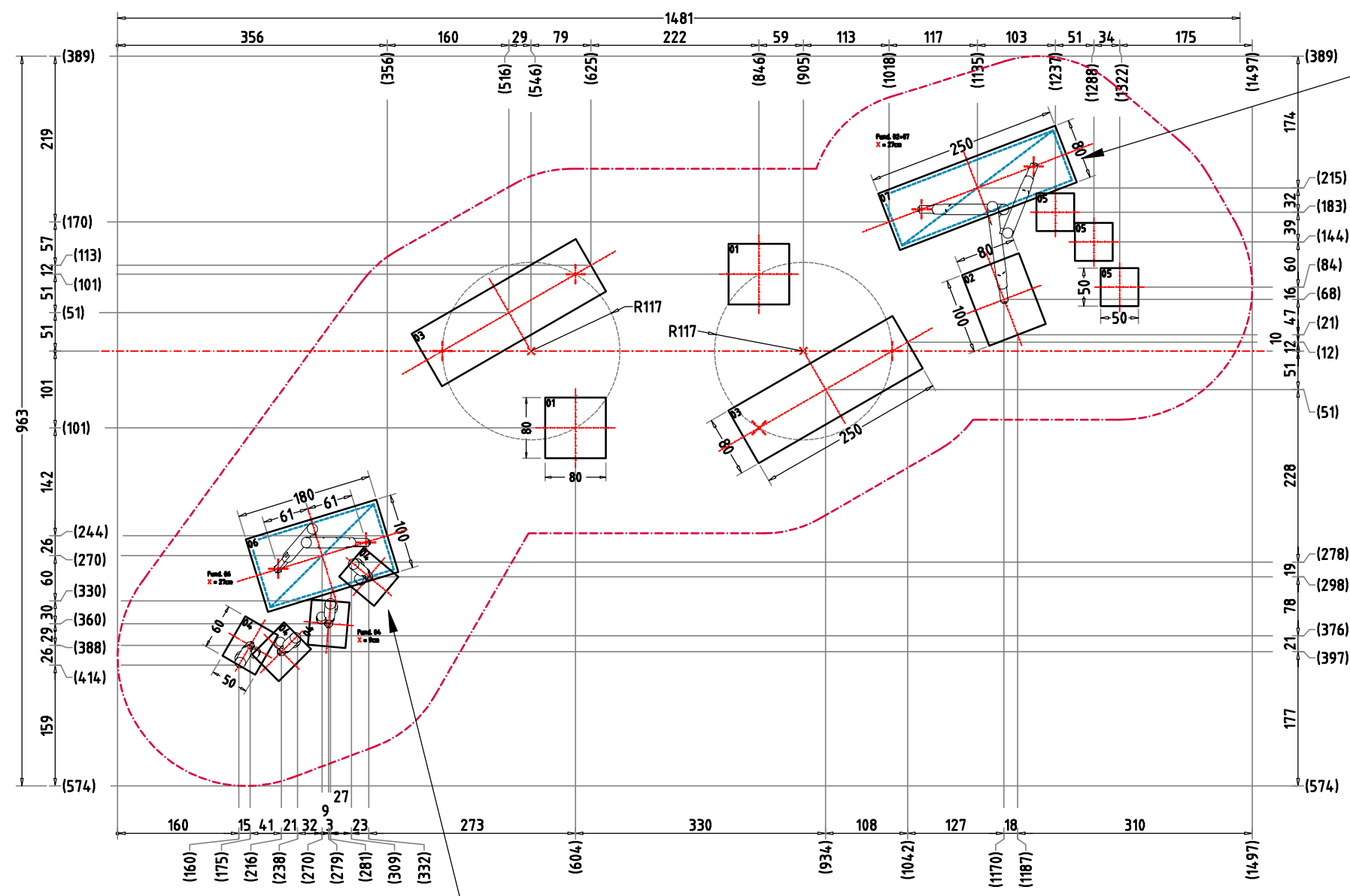
Empfohlene Bodenarten	Deutschland [m²]	Europa [m²]
Aufprallfläche	69,1	
Rasen	69,1	69,1
loser Fallschutz 30cm	-	-
loser Fallschutz 40cm	-	-
Fallschutzplatten	-	-

Blancierparcours Lina 4025		Auftraggeber:		AB/AG-Nr.:
EM-L13-4025-G1-Fx_Dx-xx		Beschreibung:		bvn: 61834
x = Platzhalter, _ = "oder"		Format:	Maßstab:	Maßeinheit:
Planinhalt: Aufprallfläche		DIN A3	1: 75	cm
Werkstoff/Behandlung: Pfostenschuhe Typ 1		Norm:	Toleranzen nach DIN:	
Zeichner: Peter Zacherl		Datum:	EN 1176, EN 1177	
Geprüft: M. Götsberger		Datum:	ISO-2768-c	
Index: 220907				
Diese Zeichnung ist unser geistiges Eigentum. Sie darf ohne unsere schriftliche Einwilligung weder kopiert, verwertet, noch dritten Personen zugänglich gemacht werden.		Ernst Maier Spielplatzgeräte GmbH Wasserburger Str. 70, D-83352 Altenmarkt a. d. Alz Tel. +49(0)862150 82-0, Fax +49(0)862150 82-11 www.spielplatzgeraete-maier.com www.spgm-power.com		





Blancierparcours Lina 4025		Auftraggeber:		AB/AG-Nr.:
EM-L13-4025-G1-Fx_Dx-xx		Beschreibung:		bvn: 61834
x = Platzhalter, _ = "oder"		Format:	Maßstab:	Maßeinheit:
Planinhalt: Aufprallfläche		DIN A3	1:50	cm
Werkstoff/Behandlung: Pfofenschuhe Typ 1		Norm:		Blatt: FP-2v5
Zeichner: Peter Zacherl		Datum: 07.09.2022		Toleranzen nach DIN: ISO-2768-c
Geprüft: M. Götsberger		Datum: 08.09.2022		 Ernst Maier Spielplatzgeräte GmbH Wasserburger Str. 70, D-83352 Altenmarkt a. d. Alz Tel. +49.(0)862150 82-0, Fax +49.(0)862150 82-11 www.spielplatzgeraete-maier.com www.spgm-power.com
Index: 220907		Diese Zeichnung ist unser geistiges Eigentum. Sie darf ohne unsere schriftliche Einwilligung weder kopiert, verwendet, noch dritten Personen zugänglich gemacht werden.		



AUFPRALLFLÄCHE (AF) - - - - -

- durch gestrichelte Linien dargestellt
- muss frei von scharfkantigen oder gefährlich vorstehenden Hindernissen sein, auf die ein Nutzer fallen und/oder sich verletzen könnte, und so eingebaut werden, dass keine Fangstellen entstehen
- Bodenmaterial und Schichtdicke gemäß Tabelle "BODENARTEN", für Geräte mit erzwungener Bewegung sind immer stoßdämpfende Böden erforderlich
- darf sich bei Geräten mit erzwungener Bewegung (Schaukeln, Rutschen, Seilbahnen, Karussells und einige Arten von Wippgeräten) NICHT mit der eines anderen Spielgerätes überschneiden
- wenn stoßdämpfende Böden erforderlich sind, dürfen unterschiedliche Untergrundarten innerhalb der AF NICHT mit Palisaden, liegenden Rundhölzern, Betonsteinen etc. voneinander abgegrenzt werden. Lassen Sie diese Bereiche fließend ineinander übergehen

GEFAHRENQUELLEN

- zum Spielen ausgewiesene Flächen sind gegenüber Gefahrenquellen (Straßen, Gleisen, Wasser, etc.) wirksam einzufrieden

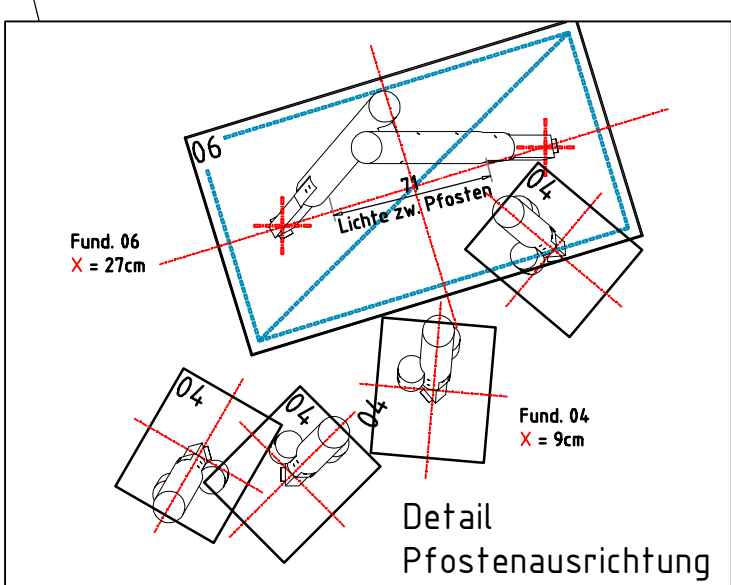
TRAGFESTE SAUBERKEITSSCHICHT

- zum Einbau des Fundaments bzw. der Bewehrung ist eine ebene, feste Unterlage mit Schichtdicke mind. 5,0 cm bis 30,0 cm aus gut verdichtetem, nicht bindigem Boden (z.B. Kies, Schotter, Magerbeton) mit ausreichender Wasserdurchlässigkeit erforderlich.
- Stau- und Sickerwasserbildung vermeiden!

BETONEIGENSCHAFTEN

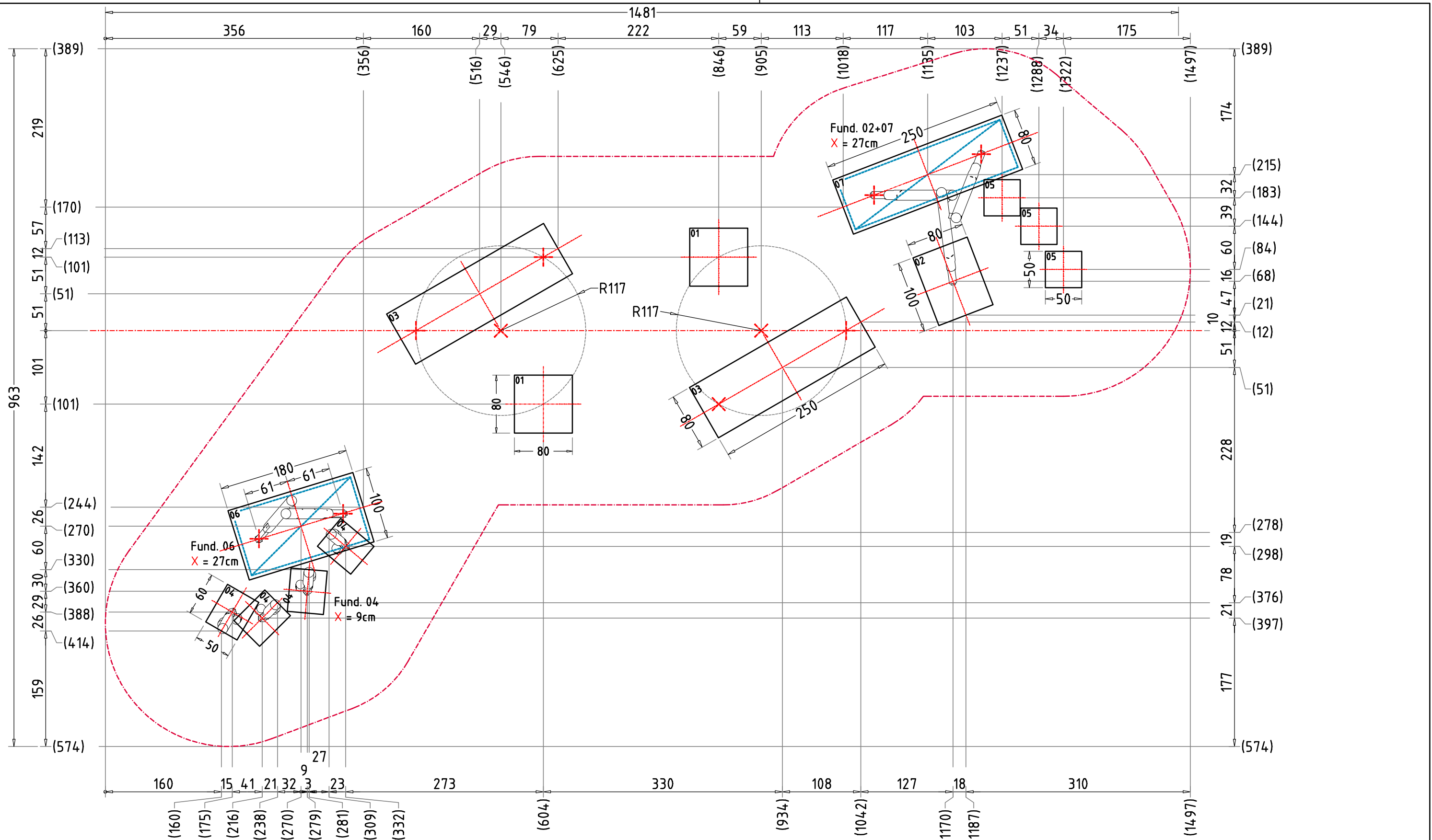
Bei aggressiven Umgebungsbedingungen (chemischer Angriff, Meerwassernähe) kann eine höhere Expositionsklasse erforderlich sein. Die Festlegung sollte den aktuell gültigen Regelwerken für Betoneigenschaften entsprechen.

Empfohlene Bodenarten	Deutschland [m²]	Europa [m²]
Aufprallfläche	69,1	
Rasen	69,1	69,1
loser Fallschutz 30cm	-	-
loser Fallschutz 40cm	-	-
Fallschutzplatten	-	-



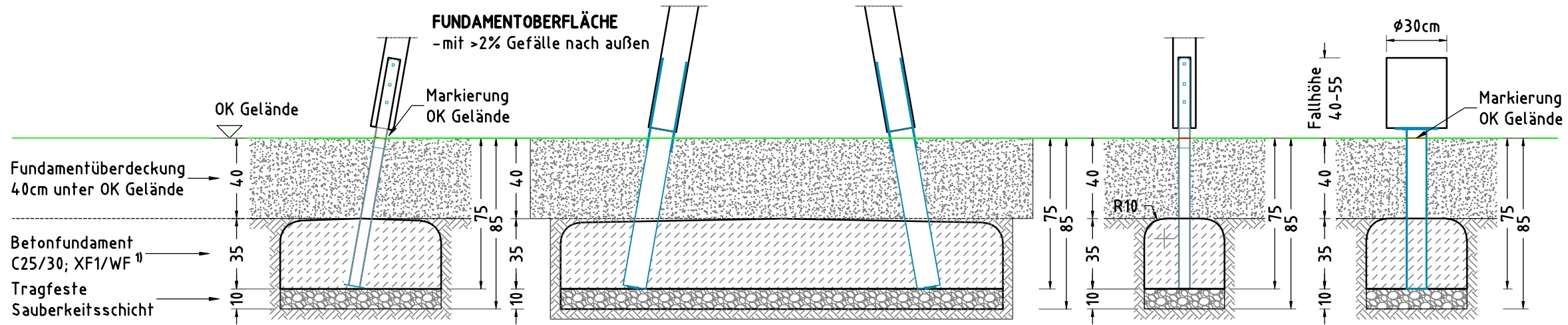
Blancierparcours Lina 4025		Auftraggeber:		AB/AG-Nr.:
EM-L13-4025-G1-Fx_Dx-xx		Beschreibung:		bvn: 61834
x = Platzhalter, _ = "oder"		Format:	Maßstab:	Maßeinheit:
Planinhalt: Fundamentplan		DIN A3	1: 75	cm
Werkstoff/Behandlung: Pfostenschuhe Typ 1		Norm:	Toleranzen nach DIN:	
Zeichner: Peter Zacherl		Datum: 07.09.2022	ISO-2768-c	
Geprüft: M. Götsberger		Datum: 08.09.2022	S P G M POWER	
Index: 220907		Diese Zeichnung ist unser geistiges Eigentum. Sie darf ohne unsere schriftliche Einwilligung weder kopiert, verwendet, noch dritten Personen zugänglich gemacht werden.		

Ernst Maier Spielplatzgeräte GmbH
Wasserburger Str. 70, D-83352 Altenmarkt a. d. Alz
Tel. +49(0)862150 82-0, Fax +49(0)862150 82-11
www.spielplatzgeraete-maier.com
www.spgm-power.com



Blancierparcours Lina 4025		Auftraggeber:		AB/AG-Nr.:
EM-L13-4025-G1-Fx_Dx-xx		Beschreibung:		bvn: 61834
x = Platzhalter, _ = "oder"		Format:	Maßstab:	Maßeinheit:
Planinhalt: Fundamentplan		DIN A3	1:50	cm
Werkstoff/Behandlung: Pfostenschuhe Typ 1		Norm:	Toleranzen nach DIN:	
		EN 1176, EN 1177	ISO-2768-c	
Zeichner: Peter Zacherl	Datum: 07.09.2022	 Ernst Maier Spielplatzgeräte GmbH Wasserburger Str. 70, D-83352 Altenmarkt a. d. Alz Tel. +49.(0)862150 82-0, Fax +49.(0)862150 82-11 www.spielplatzgeraete-maier.com www.spgm-power.com		
Geprüft: M. Götzberger	Datum: 08.09.2022			
Index: 220907	Diese Zeichnung ist unser geistiges Eigentum. Sie darf ohne unsere schriftliche Einwilligung weder kopiert, verwendet, noch dritten Personen zugänglich gemacht werden.			

FUNDAMENTSCHNITT(E) M 1:25



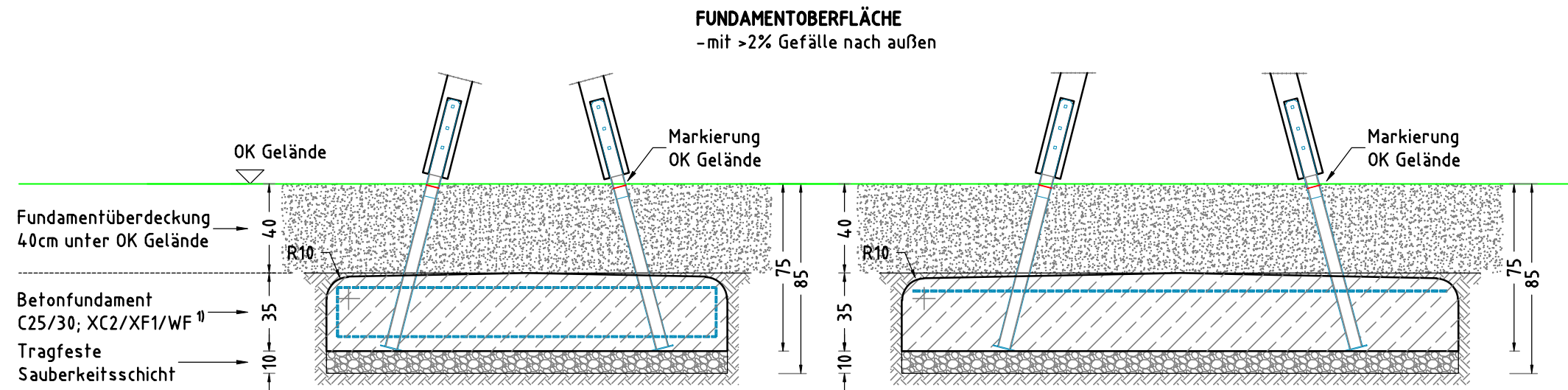
× 2 Betonfundament(e)
80 x 80 x 35 cm
- Nr.: 01
mit abgerundeten - R10
Fundamentkanten
Betonmenge/Fund.: 0,22 m³

× 1 Betonfundament(e)
80 x 100 x 35 cm
- Nr.: 02
mit abgerundeten - R10
Fundamentkanten
Betonmenge/Fund.: 0,26 m³

× 2 Betonfundament(e)
250 x 80 x 35 cm
- Nr.: 03
mit abgerundeten - R10
Fundamentkanten
Betonmenge/Fund.: 0,65 m³

× 4 Betonfundament(e)
50 x 60 x 35 cm
- Nr.: 04
mit abgerundeten - R10
Fundamentkanten
Betonmenge/Fund.: 0,1 m³

× 3 Betonfundament(e)
50 x 50 x 35 cm
- Nr.: 05
mit abgerundeten - R10
Fundamentkanten
Betonmenge/Fund.: 0,08 m³



× 1 Betonfundament(e)
100 x 180 x 35 cm
- Nr.: 06
mit abgerundeten - R10
Fundamentkanten
Betonmenge/Fund.: 0,60 m³
mit Bewehrung - siehe
Bewehrungsplan

× 1 Betonfundament(e)
80 x 250 x 35 cm
- Nr.: 07
mit abgerundeten - R10
Fundamentkanten
Betonmenge/Fund.: 0,65 m³
mit Bewehrungsmatte oben
Q.188A - 230 x 70 cm

MINDESTBETONDECKUNG
- nach DIN EN 1992-1 (EC2)
($C_{nom} = C_{min} + \Delta C_{def}$)
20mm + 15 mm = 35 mm

AUFPRALLFLÄCHE (AF)

- durch gestrichelte Linien dargestellt
- muss frei von scharfkantigen oder gefährlich vorstehenden Hindernissen sein, auf die ein Nutzer fallen und/oder sich verletzen könnte, und so eingebaut werden, dass keine Fangstellen entstehen
- Bodenmaterial und Schichtdicke gemäß Tabelle "BODENARTEN", für Geräte mit erzwungener Bewegung sind immer stoßdämpfende Böden erforderlich
- darf sich bei Geräten mit erzwungener Bewegung (Schaukeln, Rutschen, Seilbahnen, Karussells und einige Arten von Wippgeräten) NICHT mit der eines anderen Spielgerätes überschneiden
- wenn stoßdämpfende Böden erforderlich sind, dürfen unterschiedliche Untergrundarten innerhalb der AF NICHT mit Palisaden, liegenden Rundhölzern, Betonsteinen etc. voneinander abgegrenzt werden. Lassen Sie diese Bereiche fließend ineinander übergehen

GEFAHRENQUELLEN

- zum Spielen ausgewiesene Flächen sind gegenüber Gefahrenquellen (Straßen, Gleisen, Wasser, etc.) wirksam einzufrieden

TRAGFESTE SAUBERKEITSSCHICHT

- zum Einbau des Fundaments bzw. der Bewehrung ist eine ebene, feste Unterlage mit Schichtdicke mind. 5,0 cm bis 30,0 cm aus gut verdichtetem, nicht bindigem Boden (z.B. Kies, Schotter, Magerbeton) mit ausreichender Wasserdurchlässigkeit erforderlich.
- Stau- und Sickerwasserbildung vermeiden!

BETONEIGENSCHAFTEN

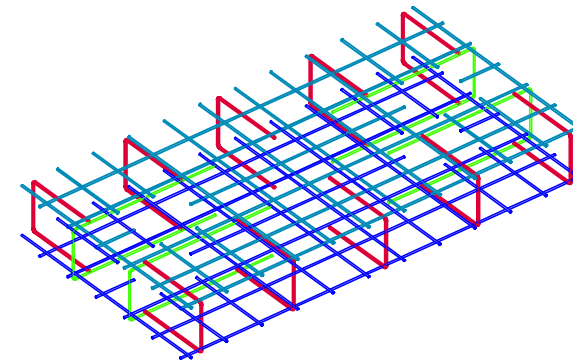
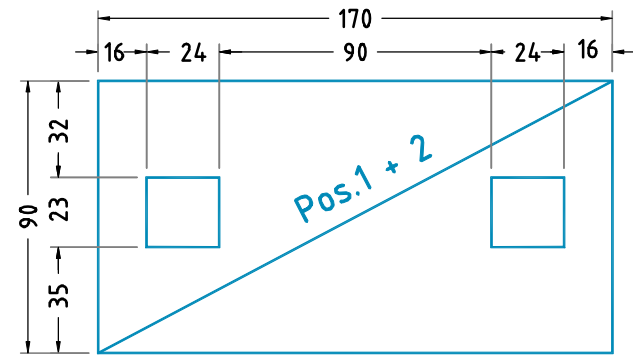
Bei aggressiven Umgebungsbedingungen (chemischer Angriff, Meerwassernähe) kann eine höhere Expositionsklasse erforderlich sein. Die Festlegung sollte den aktuell gültigen Regelwerken für Betoneigenschaften entsprechen.

Empfohlene Bodenarten	Deutschland [m ²]	Europa [m ²]
Aufprallfläche	69,1	
Rasen	69,1	69,1
loser Fallschutz 30cm	-	-
loser Fallschutz 40cm	-	-
Fallschutzplatten	-	-

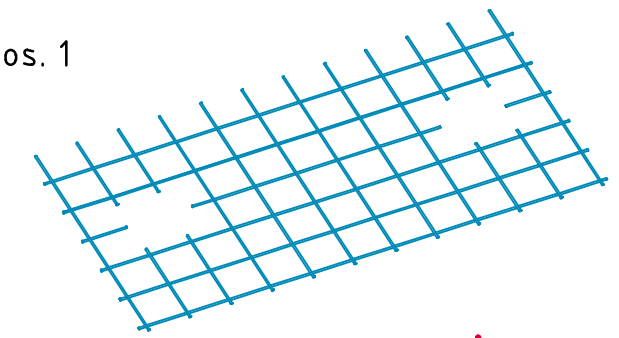
Blancierparcours Lina 4025		Auftraggeber:		AB/AG-Nr.:
EM-L13-4025-G1-Fx_Dx-xx		Beschreibung:		bvn: 61834
x = Platzhalter, _ = "oder"		Format: DIN A3	Maßstab: 1: 25	Maßeinheit: cm
Planinhalt: Fundamentschnitte		Blatt: FP-5v5	Toleranzen nach DIN: ISO-2768-c	
Werkstoff/Behandlung: Pfostenschuhe Typ 1		Norm: EN 1176, EN 1177		
Zeichner: Peter Zacherl	Datum: 07.09.2022			
Geprüft: M. Götsberger	Datum: 08.09.2022			
Index: 220907	Diese Zeichnung ist unser geistiges Eigentum. Sie darf ohne unsere schriftliche Einwilligung weder kopiert, verwendet, noch dritten Personen zugänglich gemacht werden.			
Ernst Maier Spielplatzgeräte GmbH Wasserburger Str. 70, D-83552 Altenmarkt a. d. Alz Tel. +49(0)862150 82-0, Fax +49(0)862150 82-11 www.spielplatzgeraete-maier.com www.spgm-power.com				

DRAUFSICHT Bewehrungsmatten

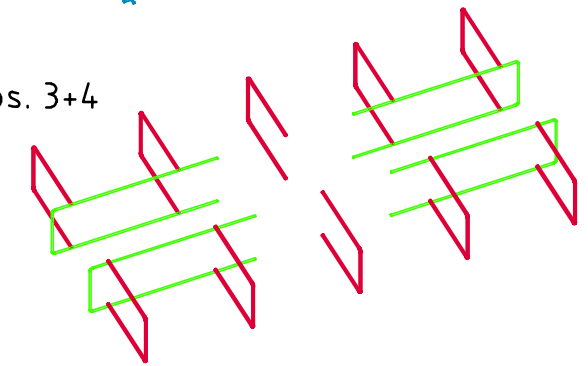
Pos. 1+2



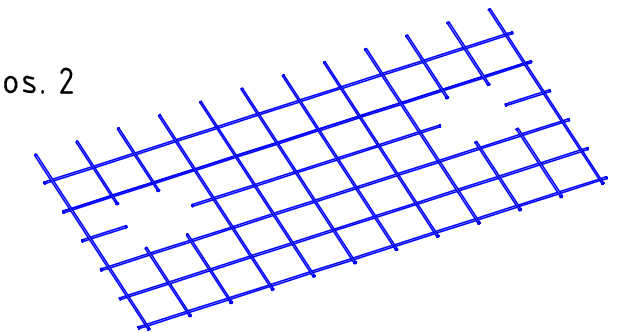
Pos. 1



Pos. 3+4

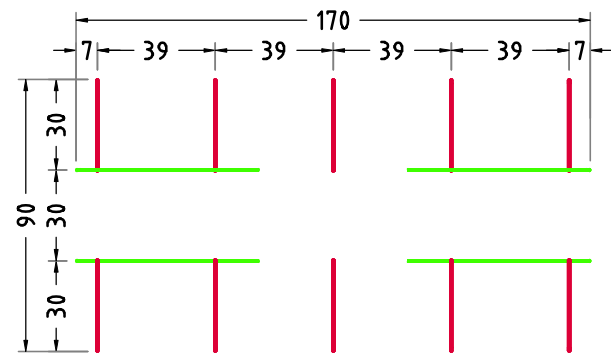


Pos. 2



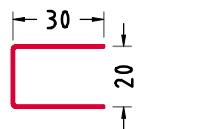
DRAUFSICHT Bewehrungsbügel

Pos. 3+4

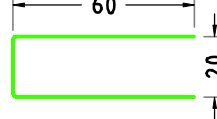


SEITENANSICHT Bewehrungsbügel

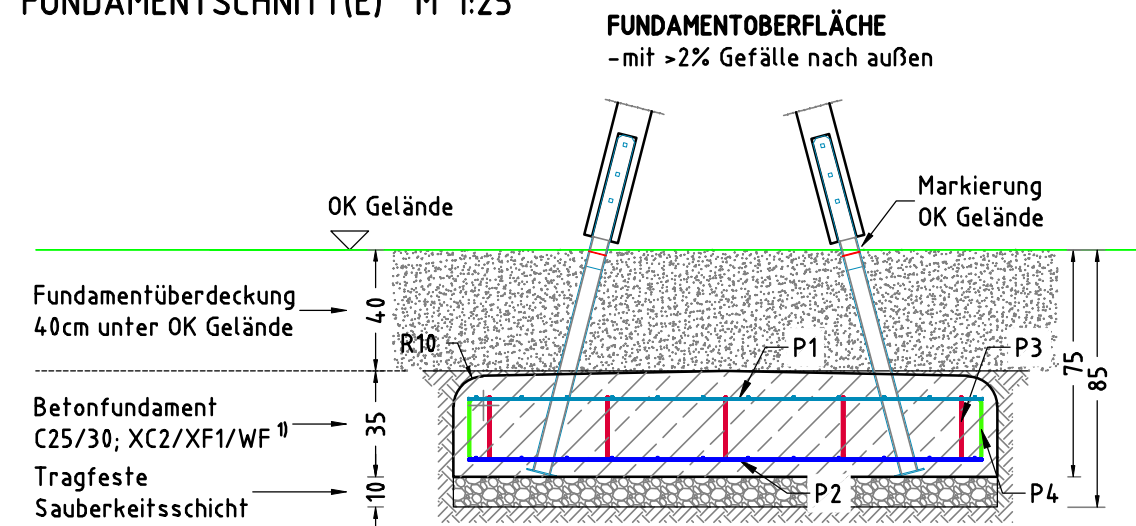
Pos. 3



Pos. 4



FUNDAMENTSCHNITT(E) M 1:25



MINDESTBETONDECKUNG
- nach DIN EN 1992-1 (EC2)
($C_{nom} = C_{min} + \Delta C_{def}$)
20mm + 15mm = 35 mm

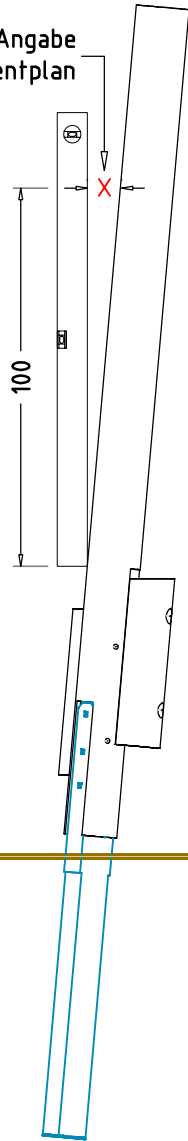
× 1 Betonfundament(e)
100 x 180 x 35 cm
- Zwei-Bein-Stütze
mit abgerundeten - R10
Fundamentkanten
Betonmenge/Fund.: 0,60 m³

Stückliste					
Pos.	St.	Typ	φ [mm]	Länge [cm]	Breite [cm]
1	1	Q188A		170	90
2	1	Q188A		170	90
3	10	Bügel	6	80	
4	4	Bügel	6	140	

Bauteile Serie 13		Auftraggeber:		AB/AG-Nr.
Zwei-Bein-Stütze für Balanciertau /-netz		Bauvorhaben:		bvn:
Planinhalt: Bewehrungsplan	Formal: DIN A3	Maßstab: 1: 25	Maßeinheit: cm	Blatt: BP-1v1
Werkstoff/Behandlung:	Norm: EN 1176, EN 1177		Toleranzen nach DIN: ISO-2768-c	
Zeichner: Peter Zacherl	Datum: 03.12.2021			
Geprüft: M. Götsberger	Datum: 03.12.2021			
Index: 211203	Diese Zeichnung ist unser geistiges Eigentum. Sie darf ohne unsere schriftliche Einwilligung weder kopiert, verwendet, noch dritten Personen zugänglich gemacht werden.			
Ernst Maier Spielplatzgeräte GmbH Wasserburger Str. 70, D-83352 Altenmarkt a. d. Alz Tel. +49.(0)862150 82-0, Fax +49.(0)862150 82-11 www.spielplatzgeraete-maier.com www.spgm-power.com				

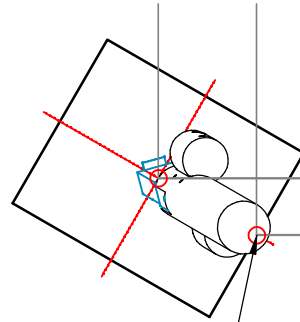
SEITENANSICHT

Abstand siehe Angabe
im Fundamentplan

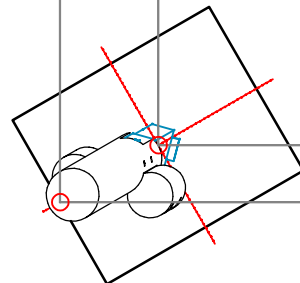
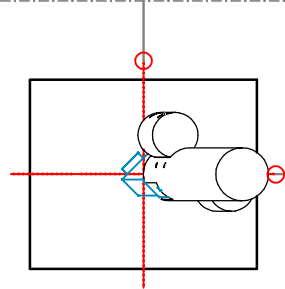


DRAUFSICHT

Ausrichtung Fundament =
Neigungsrichtung Standpfosten

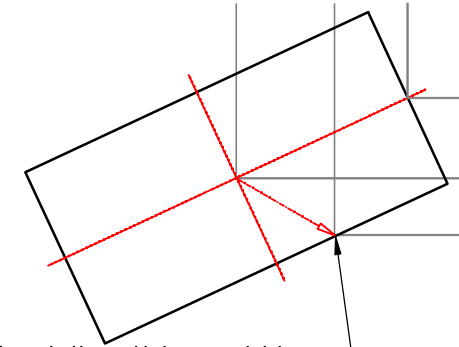
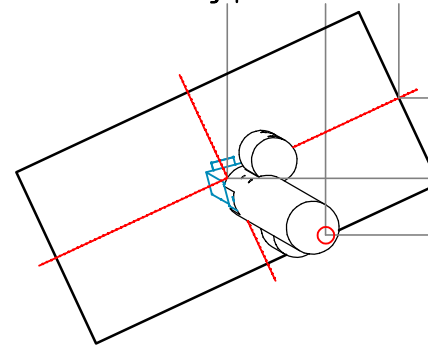


Achspunkte Fundament
in Neigungsrichtung
des Bauteiles bemaßt.



DRAUFSICHT

bei abweichender Fundamentdrehung =
Angabe der Neigungsrichtung durch
zusätzl. Bemaßungspunkt außerhalb des Fundamentes



Darstellung Neigungsrichtung
im Fundamentplan mit Pfeil

Detail

Ausrichtung geneigte Pfosten

Plannummer /-inhalt:
DE - Detailzeichnung

Werkstoff/Behandlung:

Auftraggeber:

Bauvorhaben:

AB/AG-Nr.:

bvn:

Format:
DIN A4

Maßstab:
1: 20

Maßeinheit:
cm

Blatt:
DE 1 / 1

Norm:
EN 1176, EN 1177

Toleranzen nach DIN:
ISO-2768 - c

Zeichner:
Michael Berger

Datum:
05.09.2019

Geprüft:

Datum:

Index:
001

Diese Zeichnung ist unser geistiges Eigentum.
Sie darf ohne unsere schriftliche Einwilligung
weder kopiert, verwertet, noch dritten
Personen zugänglich gemacht werden.

Spielplatzgeräte Maier 

Ernst Maier Spielplatzgeräte GmbH
Wasserburger Str. 70, 83352 Altenmarkt a. d. Alz
Tel. 08621/ 50 82-0, Fax 08621/ 50 82-11
info@spielplatzgeraete-maier.de
www.spielplatzgeraete-maier.de