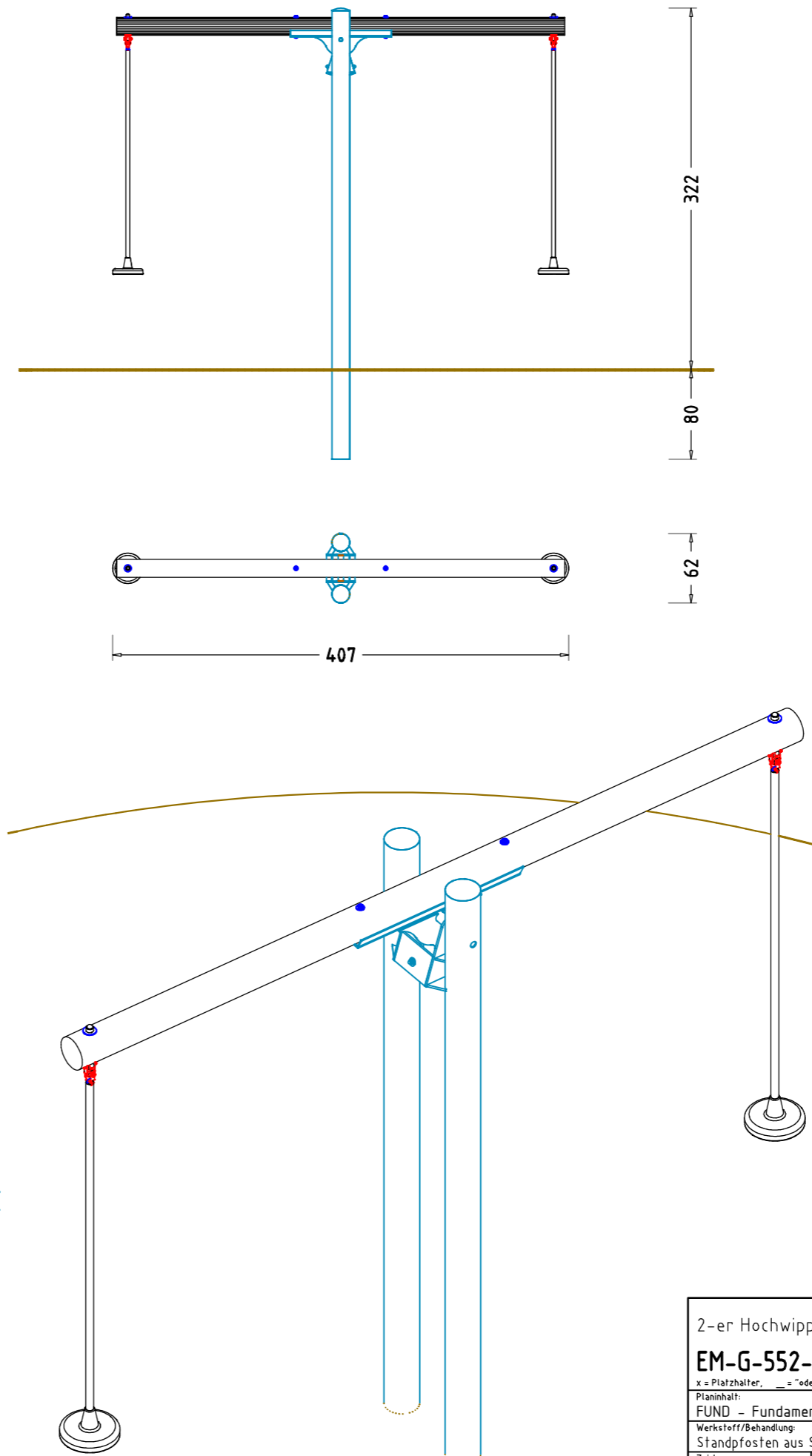
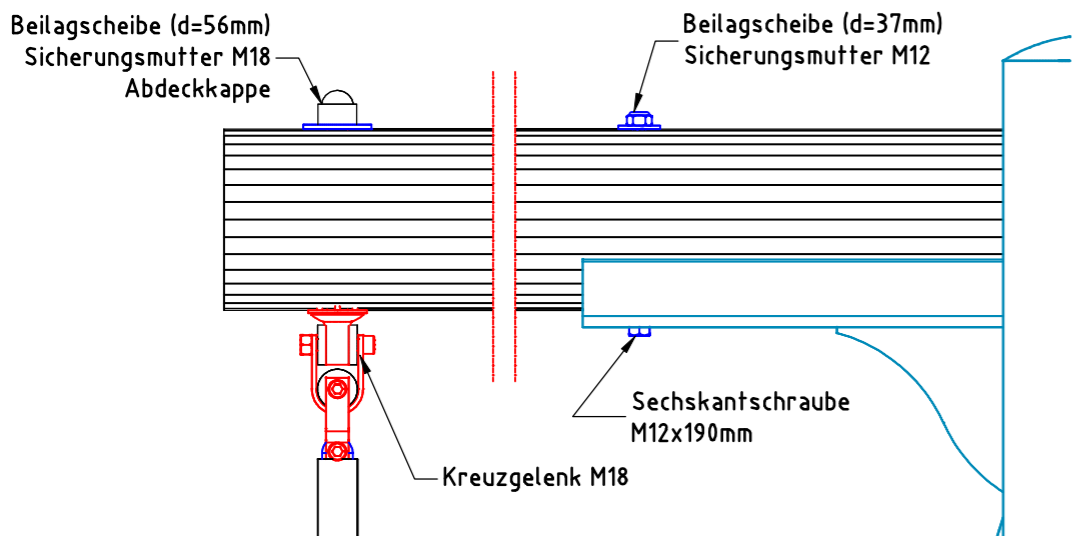
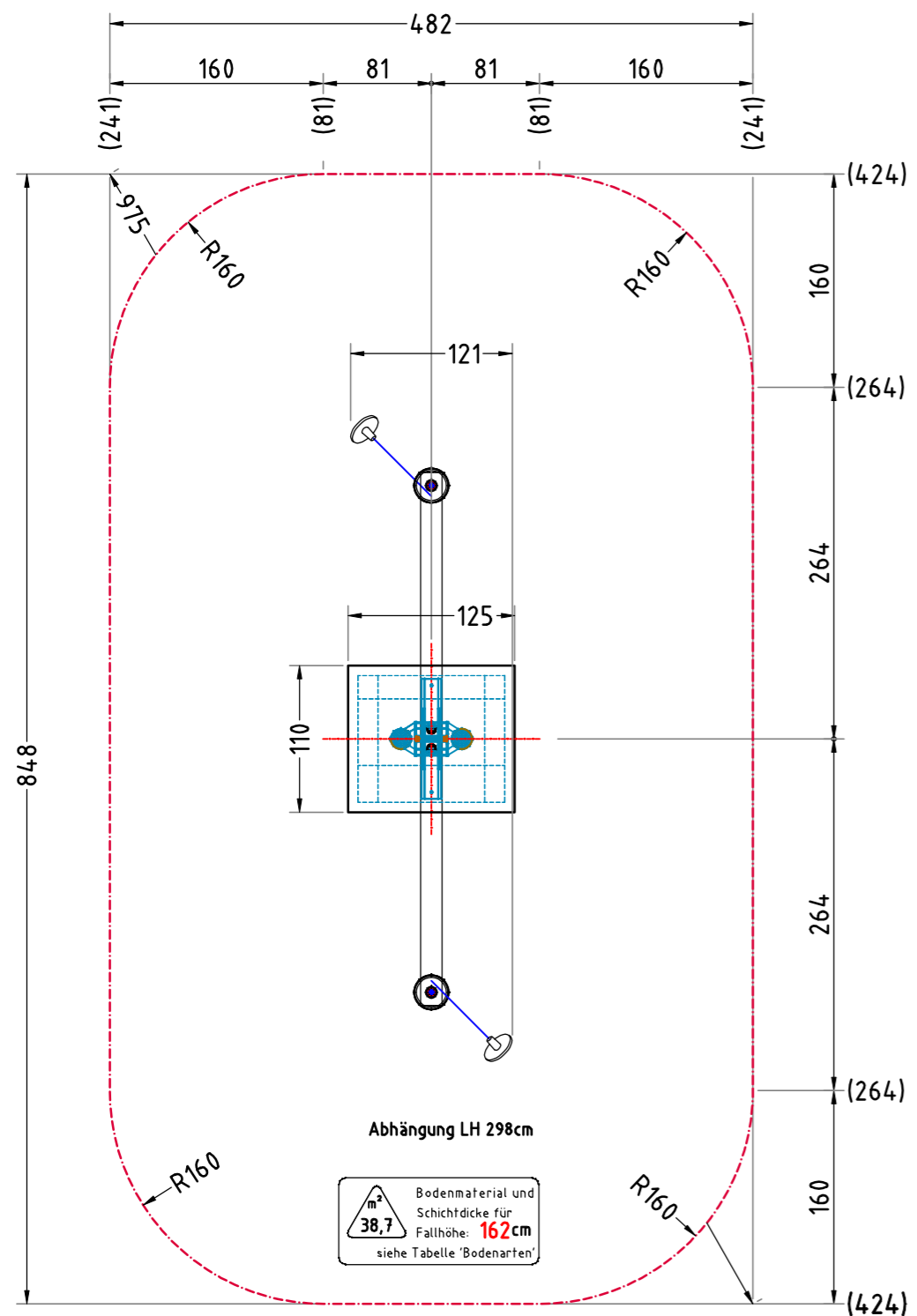


# AUFPRALLFLÄCHE & FUNDAMENTPLAN M 1:50



## AUFPRALLFLÄCHE (AF)

- durch gestrichelte Linien dargestellt
- muss frei von scharfkantigen oder gefährlich vorstehenden Teilen sein und so eingebaut werden, dass keine Fangstellen entstehen
- Bodenmaterial und Schichtdicke gemäß Tabelle "BODENARTEN", für Geräte mit erzwungener Bewegung sind immer stoßdämpfende Böden erforderlich
- das Spielgerät darf nicht in der AF eines anderen Spielgerätes stehen
- die Aufprallflächen von Geräten mit erzwungener Bewegung (Schaukeln, Rutschen, Seilbahnen, Karussells und einige Arten von Wippsgeräten) dürfen sich NICHT überschneiden
- wenn stoßdämpfende Böden erforderlich sind, dürfen unterschiedliche Untergrundarten innerhalb der AF NICHT mit Palisaden, liegenden Rundhölzern, Betonsteinen etc. voneinander abgegrenzt werden. Lassen Sie diese Bereiche fließend ineinander übergehen

## GEFAHRENQUELLEN

- zum Spielen ausgewiesene Flächen sind gegenüber Gefahrenquellen (Straßen, Gleisen, Wasser, etc.) wirksam einzufrieden

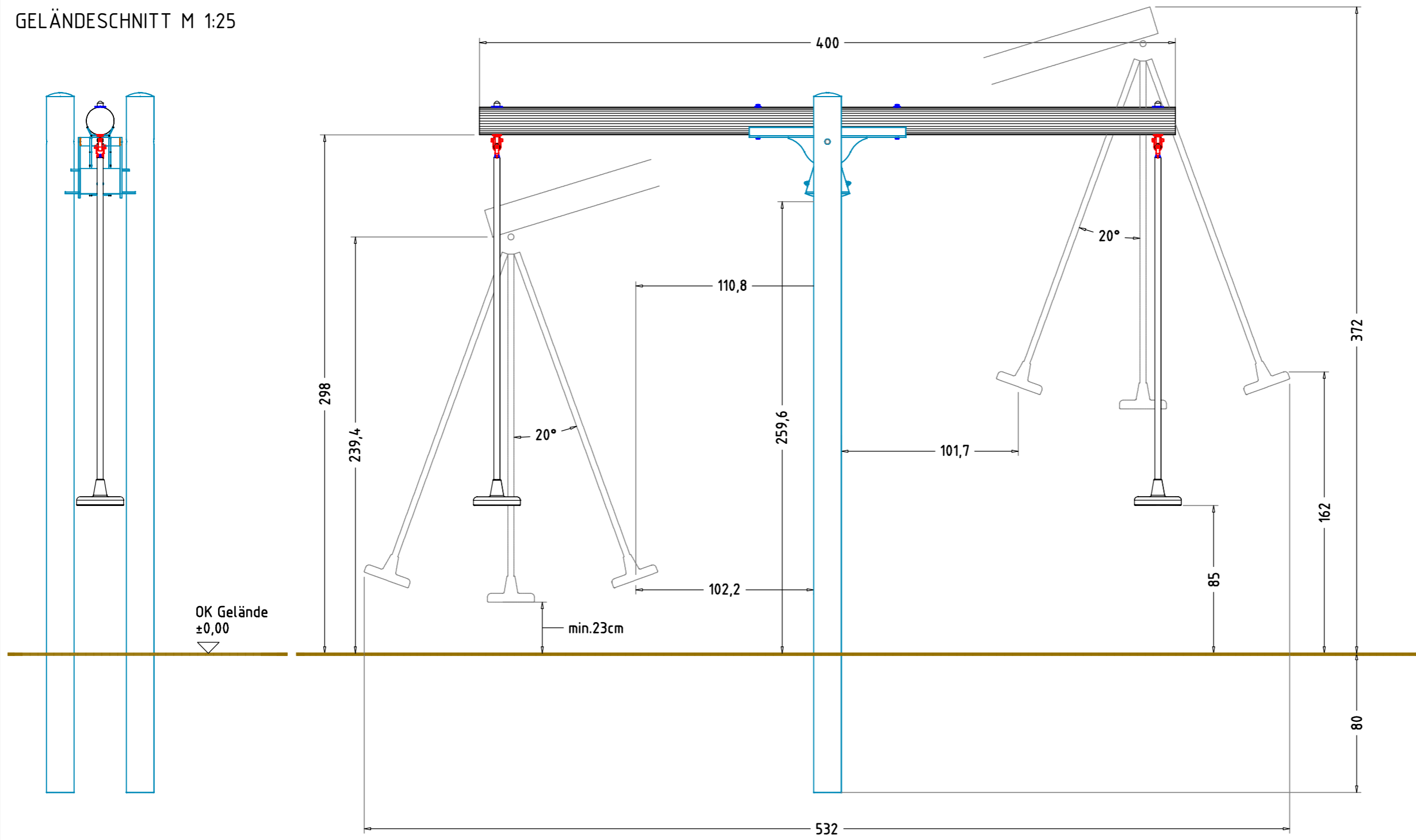
## TRAGFESTE SAUBERKEITSSCHICHT

- zum Einbau des Fundaments bzw. der Bewehrung ist eine ebene, feste Unterlage mit Schichtdicke mind. 5,0 cm bis 30,0 cm aus gut verdichtetem, nicht bindigem Boden (z.B. Kies, Schotter, Magerbeton) mit ausreichender Wasserdurchlässigkeit erforderlich.
- Stau- und Sickerwasserbildung vermeiden!

Flächenaufteilung	Deutschland [m²]	Europa [m²]
Aufprallfläche	38,7	38,7
Rasen	-	-
loser Fallschutz 30cm	38,7	38,7
loser Fallschutz 40cm	-	-
Fallschutzplatten	-	-

2-er Hochwippe		Auftraggeber:		AB/AG-Nr.:
EM-G-552-G1-Sx-xx		Beschreibung:		bvn:
x = Platzhalter, _ = "oder"		Format:	Maßstab:	Maßeinheit:
Planinhalt: FUND - Fundamentplan		DIN A3	1:50	cm
Blatt: F 1 / 2		Norm: EN 1176, EN 1177		Toleranzen nach DIN: ISO-2768-c
Werkstoff/Behandlung: Standpfosten aus Stahl S 235 JRG2 feuerverzinkt nach DIN EN ISO 1461		Toleranzen nach DIN: ISO-2768-c		
Zeichner: S. Krautscheid	Datum: 22.11.2018			
Geprüft: M. Göttberger	Datum: 22.11.2018			
Index: 005				
Diese Zeichnung ist unser geistiges Eigentum. Sie darf ohne unsere schriftliche Einwilligung weder kopiert, verwendet, noch dritten Personen zugänglich gemacht werden.		Ernst Maier Spielplatzgeräte GmbH Wasserburger Str. 70, D-83352 Altenmarkt a. d. Alz Tel. +49(0)862150 82-0, Fax +49(0)862150 82-11 www.spielplatzgeraete-maier.com www.spgm-power.com		

# GELÄNDESCHNITT M 1:25



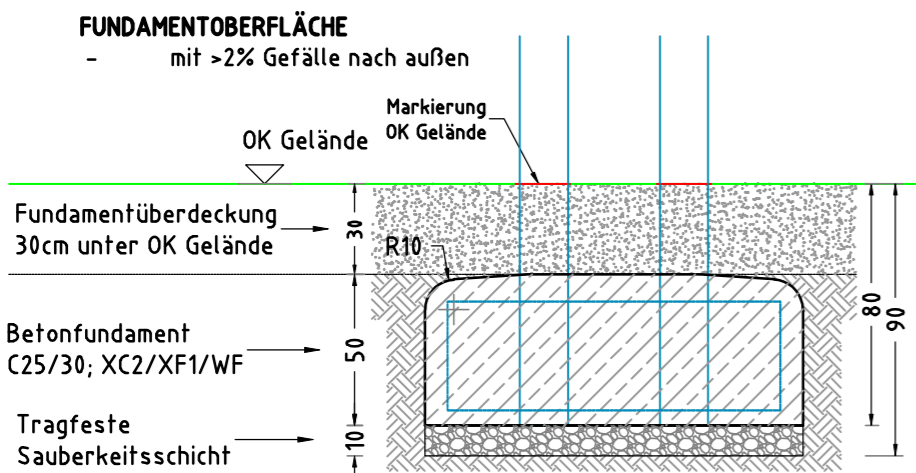
- AUFPRALLFLÄCHE (AF)**
- durch gestrichelte Linien dargestellt
  - muss frei von scharfkantigen oder gefährlich vorstehenden Teilen sein und so eingebaut werden, dass keine Fangstellen entstehen
  - Bodenmaterial und Schichtdicke gemäß Tabelle "BODENARTEN", für Geräte mit erzwungener Bewegung sind immer stoßdämpfende Böden erforderlich
  - das Spielgerät darf nicht in der AF eines anderen Spielgerätes stehen
  - die Aufprallflächen von Geräten mit erzwungener Bewegung (Schaukeln, Rutschen, Seilbahnen, Karussells und einige Arten von Wippgeräten) dürfen sich NICHT überschneiden
  - wenn stoßdämpfende Böden erforderlich sind, dürfen unterschiedliche Untergrundarten innerhalb der AF NICHT mit Palisaden, liegenden Rundhölzern, Betonsteinen etc. voneinander abgegrenzt werden. Lassen Sie diese Bereiche fließend ineinander übergehen

- GEFAHRENQUELLEN**
- zum Spielen ausgewiesene Flächen sind gegenüber Gefahrenquellen (Straßen, Gleisen, Wasser, etc.) wirksam einzufrieden

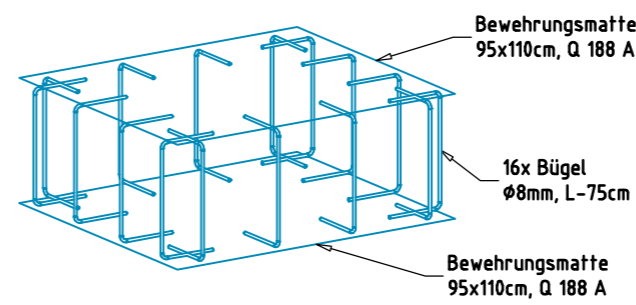
- TRAGFESTE SAUBERKEITSSCHICHT**
- zum Einbau des Fundaments bzw. der Bewehrung ist eine ebene, feste Unterlage mit Schichtdicke mind. 5,0 cm bis 30,0 cm aus gut verdichtetem, nicht bindigem Boden (z.B. Kies, Schotter, Magerbeton) mit ausreichender Wasserdurchlässigkeit erforderlich.
  - Stau- und Sickerwasserbildung vermeiden!

Flächenaufteilung	Deutschland [m²]	Europa [m²]
Aufprallfläche	38,7	
Rasen	-	-
loser Fallschutz 30cm	38,7	38,7
loser Fallschutz 40cm	-	-
Fallschutzplatten	-	-

# FUNDAMENTSCHNITT(E) M 1:25



× 1 Betonfundament(e)  
 110 x 125 x 50 cm  
 - mit Bewehrung mit abgerundeten - R10 Fundamentkanten  
 Betonmenge/Fund.: 0,65 m³



**MINDESTBETONDECKUNG**  
 - nach DIN EN 1992-1 (EC2)  
 $(C_{nom} = C_{min} + \Delta C_{def})$   
 20mm + 15 mm = 35 mm

2-er Hochwippe		Auftraggeber:		AB/AG-Nr.:
<b>EM-G-552-G1-Sx-xx</b>		Beschreibung:		bvn:
x = Platzhalter, _ = "oder"		Formal: DIN A3	Maßstab: 1:25	Maßeinheit: cm
Planinhalt: FUND (2) - Fundament-/Geländeschnitt		Norm: EN 1176, EN 1177	Blatt: F 2 / 2	
Werkstoff/Behandlung: Standpfosten aus Stahl S 235 JRG2 feuerverzinkt nach DIN EN ISO 1461		Toleranzen nach DIN: ISO-2768-c		
Zeichner: S. Krautscheid	Datum: 22.11.2018			
Geprüft: M. Göttberger	Datum: 22.11.2018			
Index: 005	Diese Zeichnung ist unser geistiges Eigentum. Sie darf ohne unsere schriftliche Einwilligung weder kopiert, verwendet, noch dritten Personen zugänglich gemacht werden.			
www.spielplatzgeraete-maier.com				