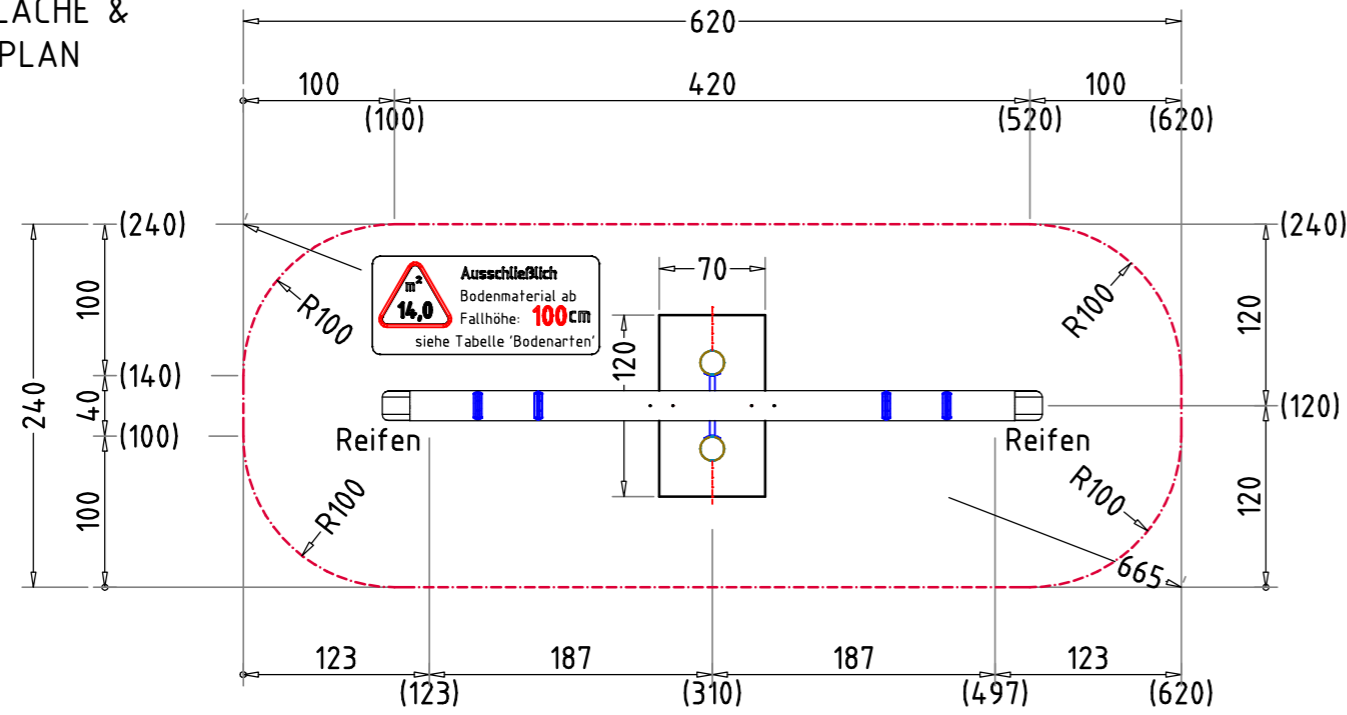
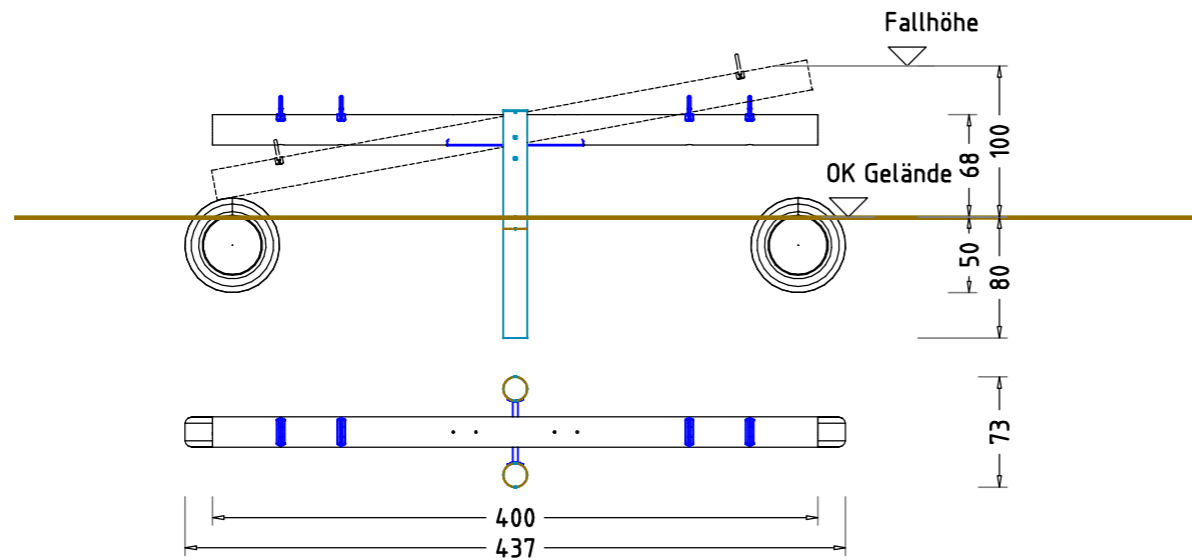


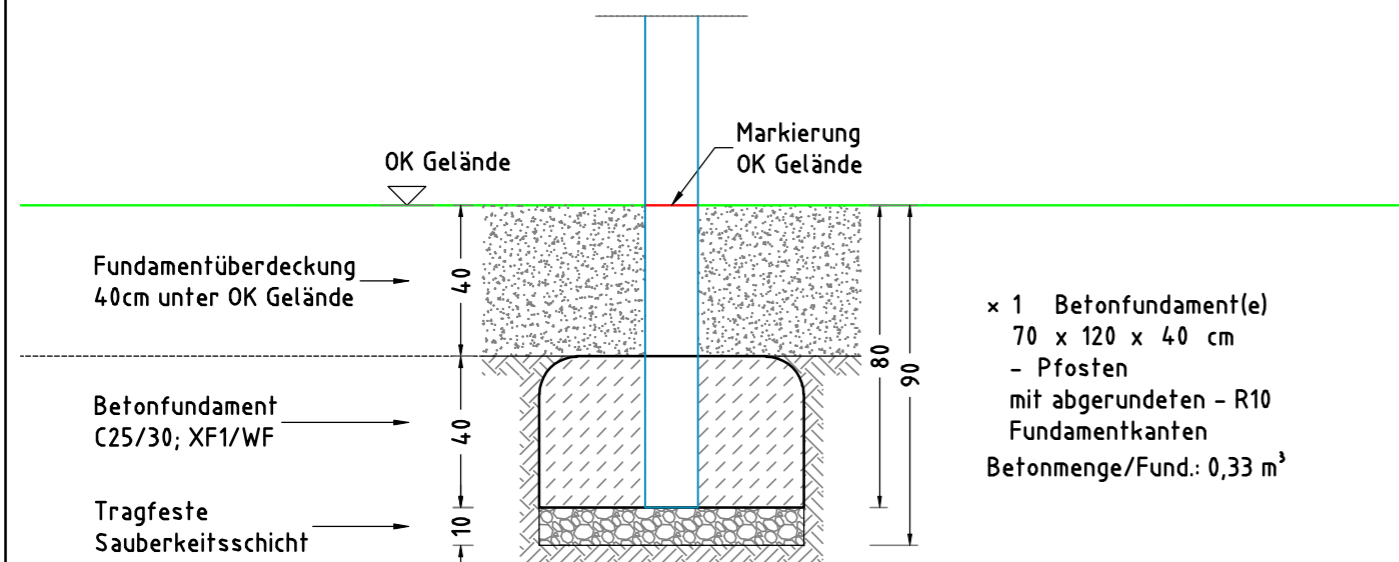
AUFPRALLFLÄCHE & FUNDAMENTPLAN
M 1:50



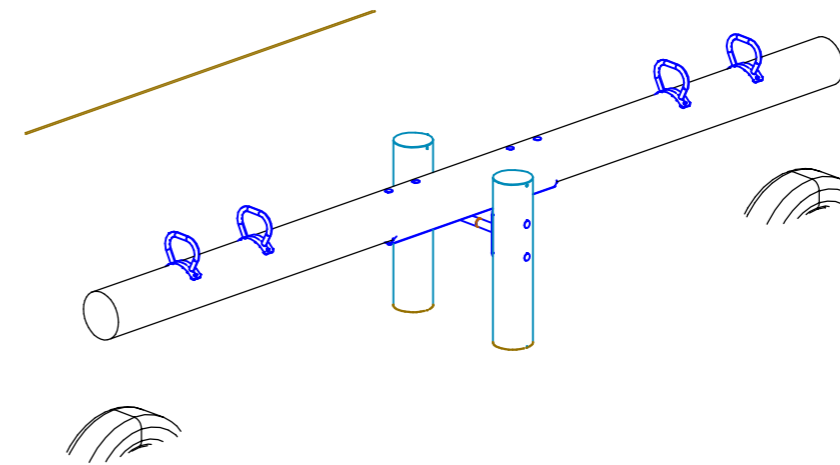
GELÄNDESCHNITT M 1:50



FUNDAMENTSCHNITT(E) M 1:20



× 1 Betonfundament(e)
70 x 120 x 40 cm
- Pfosten
mit abgerundeten - R10
Fundamentkanten
Betonmenge/Fund.: 0,33 m³



AUFPRALLFLÄCHE (AF)

- durch gestrichelte Linien dargestellt
- muss frei von scharfkantigen oder gefährlich vorstehenden Teilen sein und so eingebaut werden, dass keine Fangstellen entstehen
- Bodenmaterial und Schichtdicke gemäß Tabelle "BODENARTEN", für Geräte mit erzwungener Bewegung sind immer stoßdämpfende Böden erforderlich
- das Spielgerät darf nicht in der AF eines anderen Spielgerätes stehen
- die Aufprallflächen von Geräten mit erzwungener Bewegung (Schaukeln, Rutschen, Seilbahnen, Karussells und einige Arten von Wippgeräten) dürfen sich NICHT überschneiden
- wenn stoßdämpfende Böden erforderlich sind, dürfen unterschiedliche Untergrundarten innerhalb der AF NICHT mit Palisaden, liegenden Rundhölzern, Betonsteinen etc. voneinander abgegrenzt werden. Lassen Sie diese Bereiche fließend ineinander übergehen

GEFAHRENQUELLEN

- zum Spielen ausgewiesene Flächen sind gegenüber Gefahrenquellen (Straßen, Gleisen, Wasser, etc.) wirksam einzufrieden

TRAGFESTE SAUBERKEITSSCHICHT

- zum Einbau des Fundaments bzw. der Bewehrung ist eine ebene, feste Unterlage mit Schichtdicke mind. 5,0 cm bis 30,0 cm aus gut verdichtetem, nicht bindigem Boden (z.B. Kies, Schotter, Magerbeton) mit ausreichender Wasserdurchlässigkeit erforderlich.
- Stau- und Sickerwasserbildung vermeiden!

Flächenaufteilung	Deutschland [m ²]	Europa [m ²]
Aufprallfläche	14,0	
Rasen	14,0	14,0
loser Fallschutz 30cm	-	-
loser Fallschutz 40cm	-	-
Fallschutzplatten	-	-

Wippe 4-sitzig, Auslenkung 100 cm		Auftraggeber:		AB/AG-Nr.:
EM-G-220-18-4-G1-Sx-xx		Beschreibung:		bvn: 4 0 0 7 0
x = Platzhalter, _ = "oder"		Formal: DIN A3	Maßstab: 1:50	Maßeinheit: cm
Planinhalt: FUND - Fundamentplan		Blatt: F 1 / 1		Toleranzen nach DIN: ISO-2768-c
Werkstoff/Behandlung: Pfosten FVZ		Norm: EN 1176, EN 1177		
Zeichner: J. Seel	Datum: 08.06.2018	 Ernst Maier Spielplatzgeräte GmbH Wasserburger Str. 70, D-83352 Altenmarkt a. d. Alz Tel. +49(0)862150 82-0, Fax +49(0)862150 82-11 www.spielplatzgeraete-maier.com www.spgm-power.com		
Geprüft: M. Göttberger	Datum: 08.06.2018			
Index: 007	Diese Zeichnung ist unser geistiges Eigentum. Sie darf ohne unsere schriftliche Einwilligung weder kopiert, verwendet, noch dritten Personen zugänglich gemacht werden.			