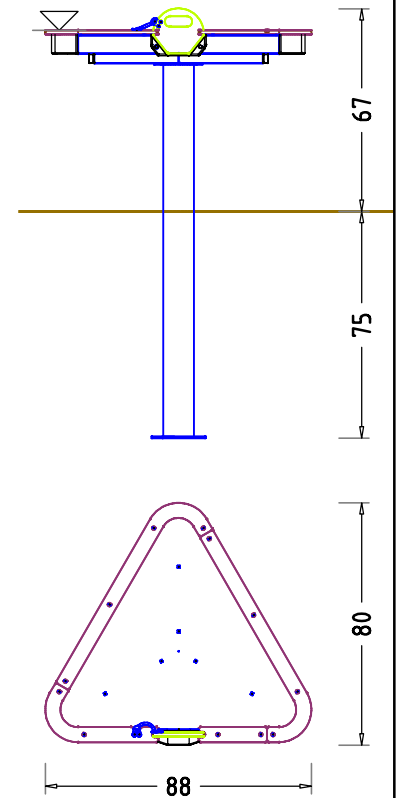
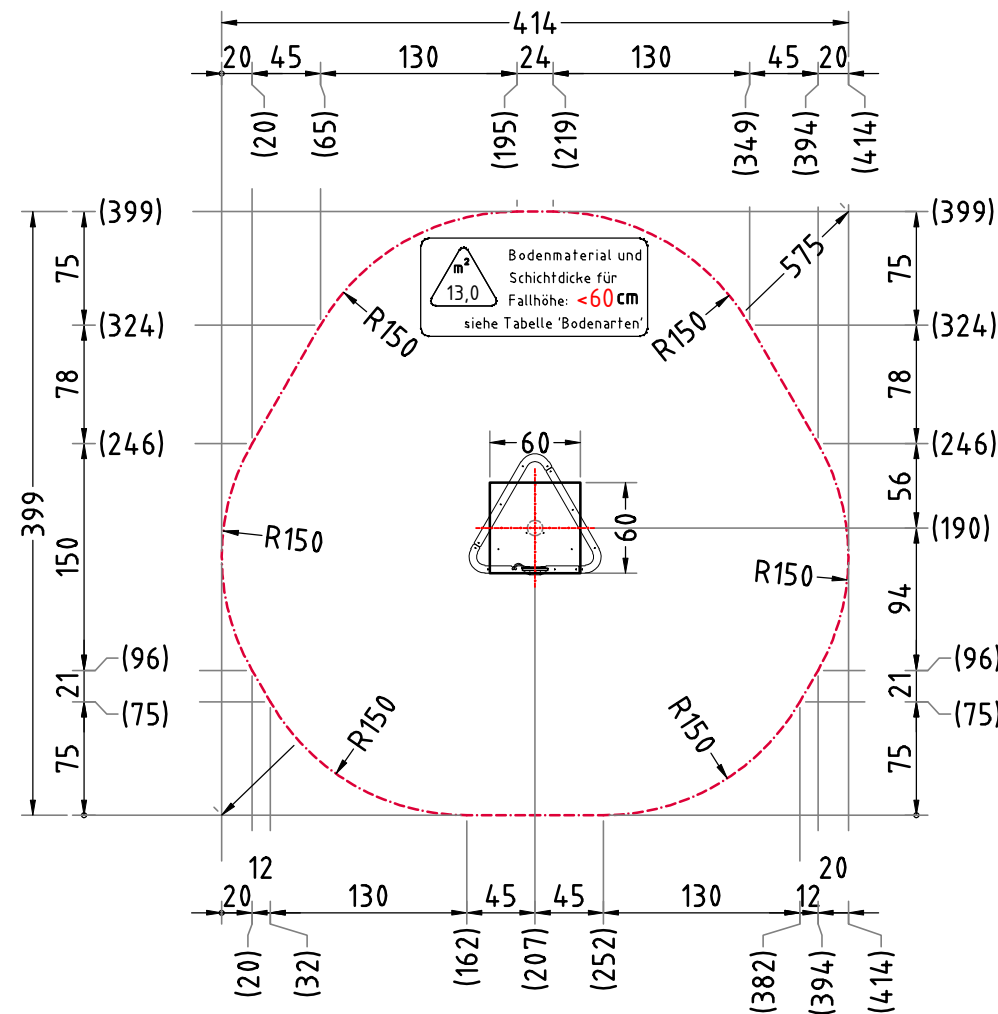


OK Beckenrand
+60

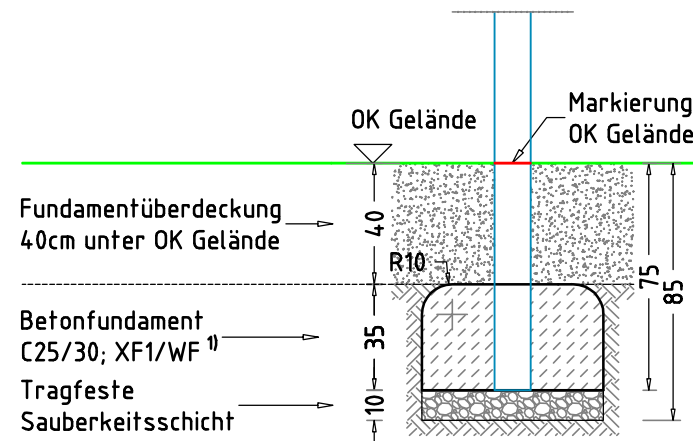


Matschtable 19404, 3-eckig		Auftraggeber:		AB/AG-Nr:	
EM-E9-19404-G1-V8-H		Beschreibung:		bvn:	
x = Platzhalter, _ = "oder"					
Planinhalt: Übersichtsplan		Format: DIN A4	Maßstab: 1:25	Maßeinheit: cm	Blatt: 3D-1v1
Werkstoff/Behandlung: HPL-Platten; Edelstahl 1.4301 Oberfläche gebeizt			Norm: EN 1176, EN 1177		Toleranzen nach DIN: ISO-2768-c
Zeichner: Peter Zacherl	Datum: 27.10.2021				
Geprüft: Peter Zacherl	Datum: 27.10.2021				
Index: 211027	Diese Zeichnung ist unser geistiges Eigentum. Sie darf ohne unsere schriftliche Einwilligung weder kopiert, verwertet, noch dritten Personen zugänglich gemacht werden.				
		Spielplatzgeräte Maier			
		Ernst Maier Spielplatzgeräte GmbH Wasserburger Str. 70, D-83352 Altenmarkt a. d. Alz Tel. +49.(0)8621.50 82-0, Fax +49.(0)8621.50 82-11 www.spielplatzgeraete-maier.com www.spgm-power.com			
		S · P · G · M		POWER	

AUFPRALLFLÄCHE & FUNDAMENTPLAN



FUNDAMENTSCHNITT(E) M 1:25



x 1 Betonfundament(e)
 60 x 60 x 35 cm
 - Matschtischpfosten
 mit abgerundeten - R10
 Fundamentkanten
 Betonmenge/Fund.: 0,12 m³

AUFPRALLFLÄCHE (AF)

- durch gestrichelte Linien dargestellt
- muss frei von scharfkantigen oder gefährlich vorstehenden Hindernissen sein, auf die ein Nutzer fallen und/oder sich verletzen könnte, und so eingebaut werden, dass keine Fangstellen entstehen
- Bodenmaterial und Schichtdicke gemäß Tabelle "BODENARTEN", für Geräte mit erzwungener Bewegung sind immer stoßdämpfende Böden erforderlich
- darf sich bei Geräten mit erzwungener Bewegung (Schaukeln, Rutschen, Seilbahnen, Karussells und einige Arten von Wippgeräten) NICHT mit der eines anderen Spielgerätes überschneiden
- wenn stoßdämpfende Böden erforderlich sind, dürfen unterschiedliche Untergrundarten innerhalb der AF NICHT mit Palisaden, liegenden Rundhölzern, Betonsteinen etc. voneinander abgegrenzt werden. Lassen Sie diese Bereiche fließend ineinander übergehen

GEFAHRENQUELLEN

- zum Spielen ausgewiesene Flächen sind gegenüber Gefahrenquellen (Straßen, Gleisen, Wasser, etc.) wirksam einzufrieden

TRAGFESTE SAUBERKEITSSCHICHT

- zum Einbau des Fundaments bzw. der Bewehrung ist eine ebene, feste Unterlage mit Schichtdicke mind. 5,0 cm bis 30,0 cm aus gut verdichtetem, nicht bindigem Boden (z.B. Kies, Schotter, Magerbeton) mit ausreichender Wasserdurchlässigkeit erforderlich.
- Stau- und Sickerwasserbildung vermeiden!

BETONEIGENSCHAFTEN

Bei aggressiven Umgebungsbedingungen (chemischer Angriff, Meerwassernähe) kann eine höhere Expositionsklasse erforderlich sein. Die Festlegung sollte den aktuell gültigen Regelwerken für Betoneigenschaften entsprechen.

Empfohlene Bodenarten	Deutschland [m ²]	Europa [m ²]
Aufprallfläche	13,0	
Rasen	-	-
loser Fallschutz 30cm	13,0	13,0
loser Fallschutz 40cm	-	-
Fallschutzplatten	-	-

WASSER als SPIELELEMENT

- Die Wasserrinnen müssen mit einem Gefälle von ca. 1% in Fließrichtung eingebaut werden. Das entspricht dem Höhenunterschied von ca. 2 cm auf eine Länge von 2 m.
- an die Wasserqualität werden bei Zapfstellen, Wasserhähnen oder Pumpen dieselben Anforderungen wie an Trinkwasser gestellt
- Wassermulden oder mobile Wasserbecken müssen täglich entleert werden. In Matschgruben sollte der natürliche Wasserdurchsatz den kompletten Wasseraustausch einmal pro Tag ermöglichen. Durch geeignete Maßnahmen (Drainage/versickerungsfähiger Untergrund) ist die Bildung von Stauwasser oder dauernd durchnäßten Wasserspielrandbereichen zu vermeiden.

- zum Spielen angelegte Gewässer dürfen die max. Wassertiefe nicht überschreiten:
 - DE (öffentliche Spielplätze) ≤ 40 cm
 - DE (Kindergärten) ≤ 20 cm
 - EU ≤ 20 cm

Matschtisch 19404, 3-eckig		Auftraggeber:		AB/AG-Nr.:
EM-E9-19404-G1-V8-H		Beschreibung:		bvn:
x = Platzhalter, _ = "oder"		Format:	Maßstab:	Maßeinheit:
Planinhalt:		DIN A3	1:50	cm
Fundamentplan		Norm:	Blatt:	
Werkstoff/Behandlung:		EN 1176, EN 1177	FP-1v1	
HPL-Platten; Edelstahl 1.4301 Oberfläche gebeizt		Toleranzen nach DIN:		ISO-2768-c
Zeichner:	Datum:			
Peter Zacherl	27.10.2021			
Geprüft:	Datum:			
M. Götzberger	29.10.2021	Ernst Maier Spielplatzgeräte GmbH Wasserburger Str. 70, D-83552 Altenmarkt a. d. Alz Tel. +49(0)862150 82-0, Fax +49(0)862150 82-11 www.spielplatzgeraete-maier.com www.spgm-power.com		
Index:	Diese Zeichnung ist unser geistiges Eigentum. Sie darf ohne unsere schriftliche Einwilligung weder kopiert, verwendet, noch dritten Personen zugänglich gemacht werden.			
211027				