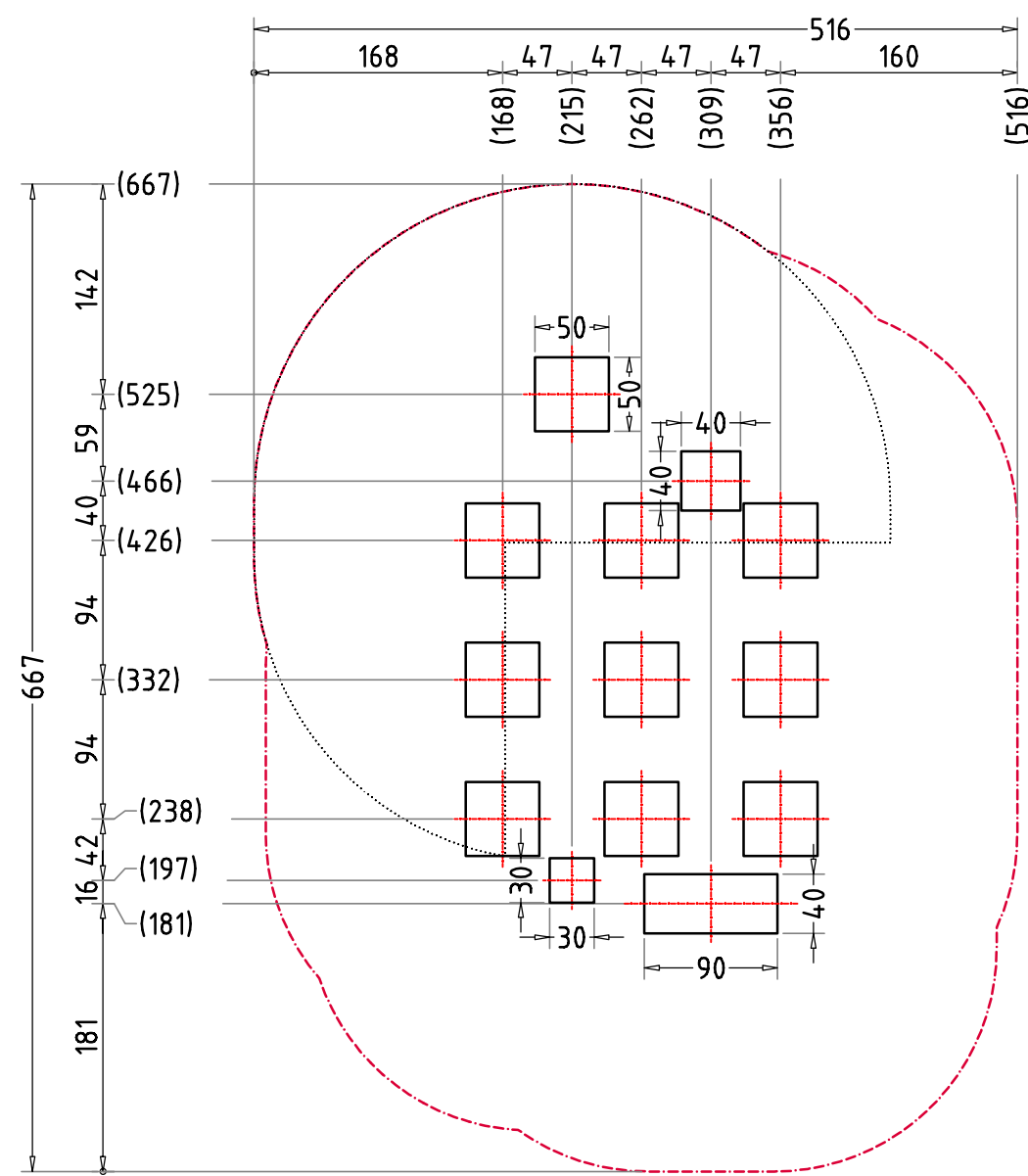
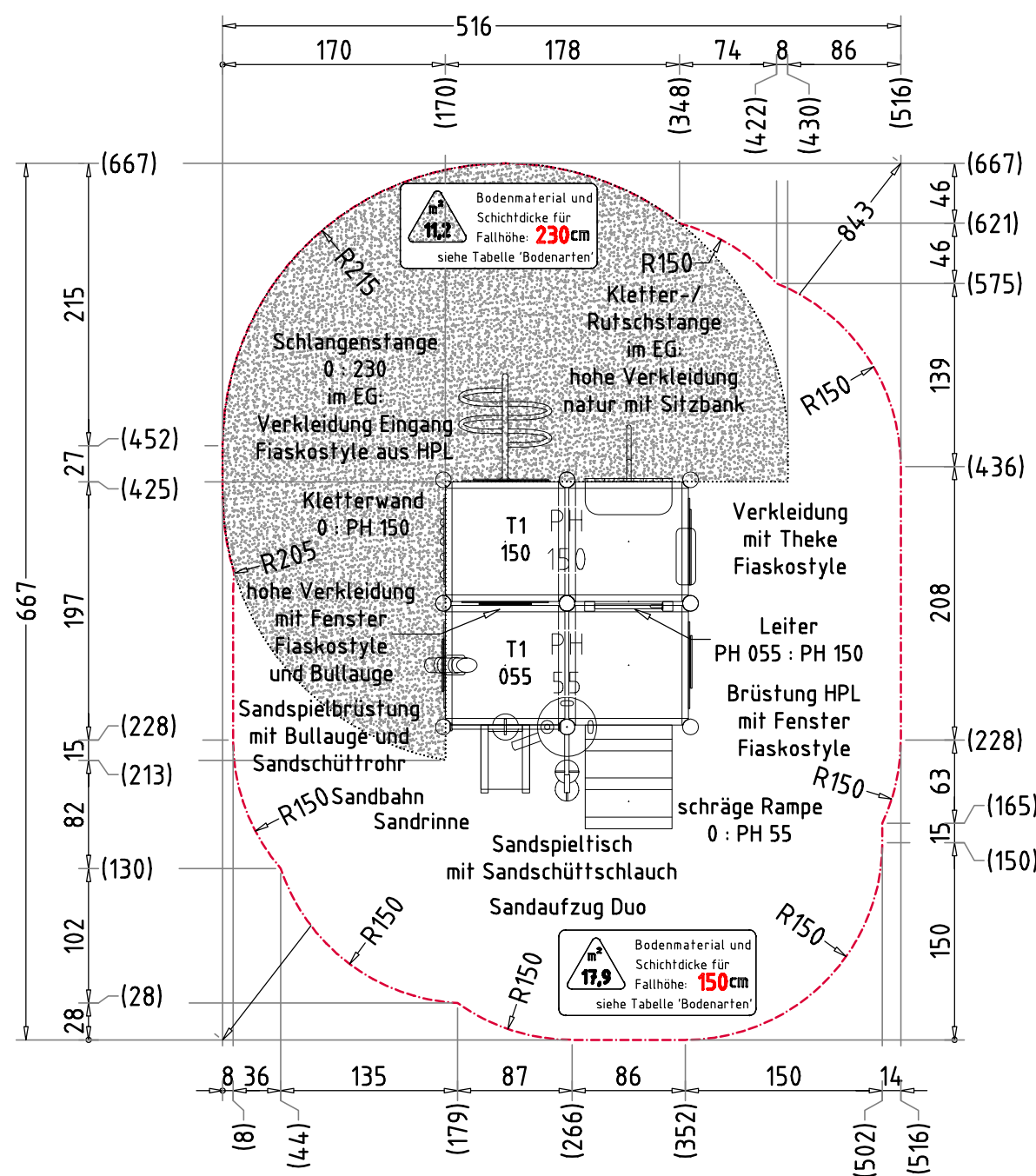


Etagenbauhof Dean 4035		Auftraggeber:		AB/AG-Nr.:
EM-D2-4035-G1-Fx_Dx-xx		Beschreibung:		bvn: 90664
x = Platzhalter, _ = "oder"		Format: DIN A3	Maßstab: 1: 25	Maßeinheit: cm
Planinhalt: Übersichtsplan		Blatt: 3D-1v1		
Werkstoff/Behandlung: Pfofenschuhe Typ 1		Norm: EN 1176, EN 1177		Toleranzen nach DIN: ISO-2768-c
Zeichner: S. Daniels	Datum: 28.09.2021			
Geprüft: J. Seel	Datum: 28.09.2021			
Index: 210928	Diese Zeichnung ist unser geistiges Eigentum. Sie darf ohne unsere schriftliche Einwilligung weder kopiert, verwendet, noch dritten Personen zugänglich gemacht werden.			
Ernst Maier Spielplatzgeräte GmbH Wasserburger Str. 70, D-83352 Altenmarkt a. d. Alz Tel. +49.(0)862150 82-0, Fax +49.(0)862150 82-11 www.spielplatzgeraete-maier.com www.spgm-power.com				



AUFPRALLFLÄCHE (AF) - - - - -

- durch gestrichelte Linien dargestellt
- muss frei von scharfkantigen oder gefährlich vorstehenden Hindernissen sein, auf die ein Nutzer fallen und/oder sich verletzen könnte, und so eingebaut werden, dass keine Fangstellen entstehen
- Bodenmaterial und Schichtdicke gemäß Tabelle "BODENARTEN", für Geräte mit erzwungener Bewegung sind immer stoßdämpfende Böden erforderlich
- darf sich bei Geräten mit erzwungener Bewegung (Schaukeln, Rutschen, Seilbahnen, Karussells und einige Arten von Wippgeräten) NICHT mit der eines anderen Spielgerätes überschneiden
- wenn stoßdämpfende Böden erforderlich sind, dürfen unterschiedliche Untergrundarten innerhalb der AF NICHT mit Palisaden, liegenden Rundhölzern, Betonsteinen etc. voneinander abgegrenzt werden. Lassen Sie diese Bereiche fließend ineinander übergehen

GEFAHRENQUELLEN

- zum Spielen ausgewiesene Flächen sind gegenüber Gefahrenquellen (Straßen, Gleisen, Wasser, etc.) wirksam einzufrieden

TRAGFESTE SAUBERKEITSSCHICHT

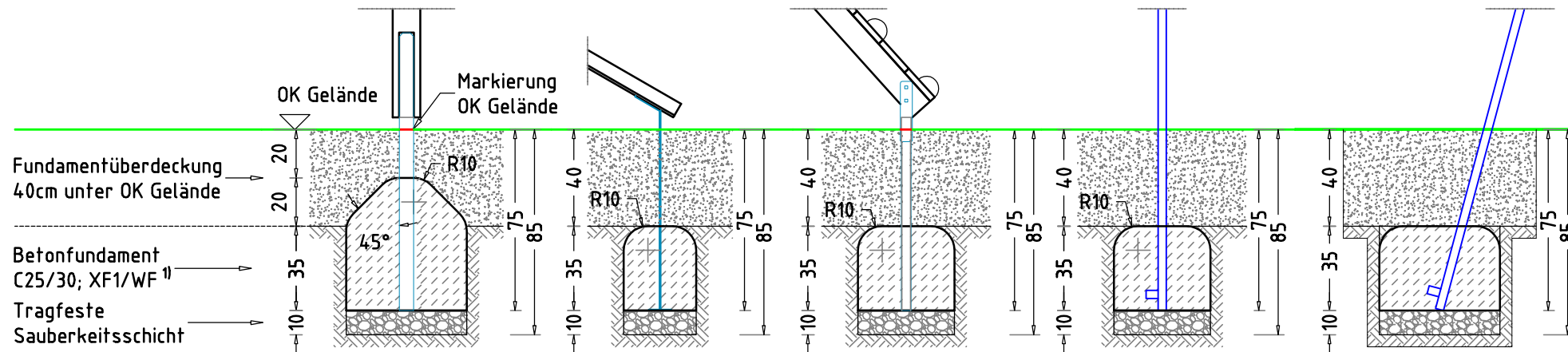
- zum Einbau des Fundaments bzw. der Bewehrung ist eine ebene, feste Unterlage mit Schichtdicke mind. 5,0 cm bis 30,0 cm aus gut verdichtetem, nicht bindigem Boden (z.B. Kies, Schotter, Magerbeton) mit ausreichender Wasserdurchlässigkeit erforderlich.
- Stau- und Sickerwasserbildung vermeiden!

BETONEIGENSCHAFTEN

Bei aggressiven Umgebungsbedingungen (chemischer Angriff, Meerwassernähe) kann eine höhere Expositionsklasse erforderlich sein. Die Festlegung sollte den aktuell gültigen Regelwerken für Betoneigenschaften entsprechen.

Empfohlene Bodenarten	Deutschland [m ²]	Europa [m ²]
Aufprallfläche	29,1	
Rasen	-	-
loser Fallschutz 30cm	17,9	17,9
loser Fallschutz 40cm	11,2	11,2
Fallschutzplatten	-	-

FUNDAMENTSCHNITT(E) M 1:25



- × 9 Betonfundament(e) 50 x 50 x 55 cm - Turmpfosten mit abgeschrägtem - 45° und abgerundetem - R10 Fundamentkopf
Betonmenge/Fund.: 0,11 m³
- × 1 Betonfundament(e) 30 x 30 x 35 cm - Sandrinne mit abgerundeten - R10 Fundamentkanten
Betonmenge/Fund.: 0,03 m³
- × 1 Betonfundament(e) 40 x 90 x 35 cm - Schr. Rampe / Netz mit abgerundeten - R10 Fundamentkanten
Betonmenge/Fund.: 0,12 m³
- × 1 Betonfundament(e) 40 x 40 x 35 cm - Kletterstange mit abgerundeten - R10 Fundamentkanten
Betonmenge/Fund.: 0,05 m³
- × 1 Betonfundament(e) 50 x 50 x 35 cm - Schlangenstange mit abgerundeten - R10 Fundamentkanten
Betonmenge/Fund.: 0,08 m³

Etagenbauhof Dean 4035		AB/AG-Nr.:	
EM-D2-4035-G1-Fx_Dx-xx		bvn: 90664	
x = Platzhalter, _ = "oder"			
Planinhalt: Fundamentplan	Format: DIN A3	Maßstab: 1:50	Maßeinheit: cm
Werkstoff/Behandlung: Pfostenschuhe Typ 1	Norm: EN 1176, EN 1177	Blatt: FP-1v1	
Zeichner: S. Daniels	Datum: 28.09.2021	Toleranzen nach DIN: ISO-2768-c	
Geprüft: M. Götsberger	Datum: 28.09.2021		
Index: 210928	Diese Zeichnung ist unser geistiges Eigentum. Sie darf ohne unsere schriftliche Einwilligung weder kopiert, verwendet, noch dritten Personen zugänglich gemacht werden.		

Spielplatzgeräte Maier

Ernst Maier Spielplatzgeräte GmbH
 Wasserburger Str. 70, D-83552 Altenmarkt a. d. Alz
 Tel. +49(0)862150 82-0, Fax +49(0)862150 82-11
 www.spielplatzgeraete-maier.com
 www.spgm-power.com

S · P · G · M
POWER