

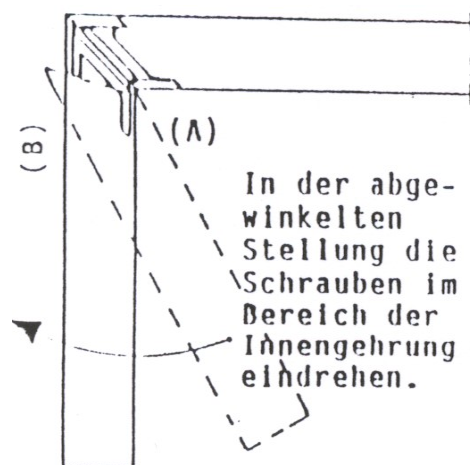
Montageanleitung
Haspo-Jugendfußb.-/Kleinfeldtore
„Zum Einstellen in Bodenhülsen“
Bestell-Nr. 130/150

1. Alu-Einsteckmuttern in die Netzhaken-schiene Latte/Pfosten stecken.

Latten: an jedem Lattenende 2 Stück Alu-Einsteckmuttern, Länge 20 mm

Pfosten: am Gehrungsschnitt jeweils 2 Stück Alu-Einsteckmuttern Länge 20 mm

2. Alu-Gußformteil-Eckverbindung in die Latte stecken. Pfosten und Latte lt. Abbildung zusammenstecken, wobei die Innengehrung eng anliegen muß.



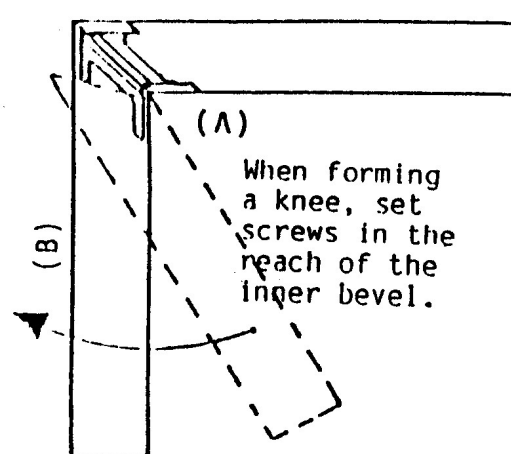
Instruction for Assembly
Haspo-junior soccer and small pitch goals
„For insertion in ground sockets“
Catalogue no. 130/150

1. Stick nuts into the guiding rail crossbar/uprights:

Crossbar: at each crossbar's end 2 nuts length 20 mm

Uprights: at the bevel cut 2 nuts length 20 mm

2. Stick aluminium cast corner joint into the bar. Stick together bar and upright according to picture, the bevel being close to the inside.



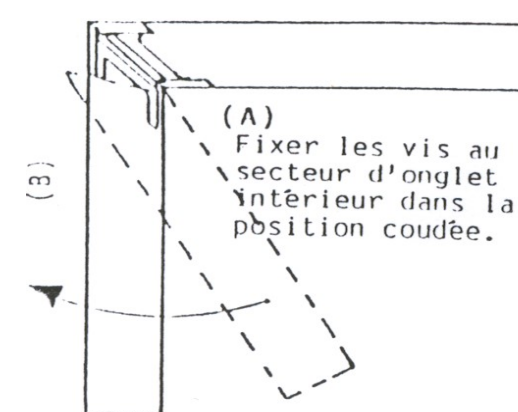
Instructions d'Assemblage
Haspo-buts de football pour adolescents et pour petits terrains
„avec fixation dans des manchons encastrés dans le sol“
Référence 130/150

1. Enfoncer les vis enfichables dans la rainure de guidage barre/poteaux:

Barres: à chaque fin de barre 2 vis enfichables longueur 20 mm

Poteaux: à la coupe d'onglet 2 vis enfichables longueur 20 mm

Enfoncer l'assemblage moulé d'aluminium dans barre comme décrit à la figure. L'onglet doit être étroit au côté intérieur.



Zuerst Sicherheits-Inbusschrauben M 8x20 mit ca. 3 Umdrehungen im Bereich der Innengehrung (A) eindrehen, dann Pfosten über die 90°-Stellung drücken und auf der Außenseite (B) die Sicherheits-Inbusschrauben M 8x20 eindrehen.

Latte-/Pfostenkonstruktion ausrichten und alle Schrauben fest anziehen.

Bedingt durch unterschiedliche Festigkeit im Material kann es evtl. vorkommen, daß die Prägungen im Pfosteninneren zu stark ausgebildet sind und somit nicht in die Alu-Gußformteil-Eckverbindung einrasten. In einem solchen Fall bitte Prägungen im Pfosten mit der Flachfeile etwas kürzen.

3. Vor der Montage der Netzbügelkonstruktion diese lose auf Latte/Pfosten legen und Netzbügel mit Inbusschrauben M 6x20 und U-Scheiben in der speziell dafür ausgebildeten Führungsschiene befestigen. Ebenso die Netzbügelstrebe, diese jedoch zusätzlich mit Inbusschraube M 6x40, U-Scheibe und Mutter M 6 am Netzbügel festziehen.

4. Bodenhülsen auf die Pfosten stecken und gegen Verrutschen sichern. Anschließend Tor aufrichten und in Fundamentsgruben, wie im Einbaubeispiel gezeigt, setzen.

First screw safety hexagon socket screws M 8x20 in the reach of the inner bevel with approx. 3 rotations (A), then press uprights to 90° and screw safety hexagon socket screws M 8x20 at the outside (B).

Adjust bar/upright construction and tighten all screws.

Due to different consistencies of the material, it may be that the stamps at the inside of the upright are formed to such a degree that they don't snap in the cast corner joints. If so, shorten the stamps in the uprights a bit by means of a flat file.

3. Before assembly of net hoop construction lay it on crossbar/uprights and fix net hoops with hexagonal socket screws M 6x20 and washers in the specially designed guiding rail. Fix also the net hoop brace at the net hoop but additionally use hexagonal socket screw M 6x40, washer and nut M 6.

4. Stick ground sockets on the uprights and make sure that they do not slip. Then erect the goal and put it in the foundation ditches as shown in the installation example. To enable a run-off of the surface water possibly flowing into the ground sockets, it is recommended to stick under the borings in the ground sockets a tube each into the ground. After accurate

Premièrement visser avec env. 3 rotations des vis de sécurité à six pans creux M 8x20 au secteur d'onglet intérieur (A), puis presser les poteaux à 90° et visser les vis de sécurité à six pans creux M 8x20 au côté extérieur (B).

Ajuster la construction barre/poteau et serrer tous les vis.

A cause de stabilités différents du matériel il peut éventuellement arriver que les estampages à l'intérieur des poteaux sont faits trop forts et, par cette raison, n'encliquent pas dans les assemblages moulés. Dans ce cas, écoutez les estampages au poteau un peu avec une lime plate.

3. Avant le montage des étriers poser-les sur barre/poteaux et fixer les étriers avec des vis à six pans creux M 6x20 et des disques dans la rainure de guidage spécialement construit. Fixer aussi la contre-fiche à l'étrier mais additionnellement avec une vis à six pans creux M 6x40, disque et écrou M 6.

4. Enfoncer les manchons sur les poteaux et assurer qu'ils ne glissent pas glisser. Puis monter le but et poser-le dans les fouilles de fondement comme montré à l'exemple d'installation. Pour rendre possible l'écoulement de l'eau de surface que, peut être, écoule manchons de fixation,

Um ein Abfließen des evtl. in die Bodenhülsen laufenden Oberflächenwassers zu ermöglichen empfiehlt es sich, unter den Bohrungen in den Bodenhülsen jeweils ein Rohr in den Boden zu stecken. Nach sorgfältigem Ausrichten des Tores durch Lattenkreuze nach Seite und vorgeschriebener Höhe Beton in die Fundamentgruben gießen.

ACHTUNG:

Verwenden Sie beim Einbetonieren der Bodenhülsen **keine Schnellabbinde- oder Frostschutzmittel**, da diese Zusätze zu Beschädigungen der Bodenhülsen führen können.

5. Nach dem Abbinden des Betons (ca. 1-2 Tage) können die Netze/Netzhalter angebracht werden.

Die Montage bitte wie folgt vornehmen:

- a) Netzhalter an Netz montieren. Diese gleichmäßig verteilen:

Latten: 14 Stück Pfohlen: 7 Stück

Bitte beachten, daß jeweils direkt hinter der Netzbügelhalterung an Latte/Pfohlen 1 Stück Netzhalter anzuordnen ist.

- b) Zur Montage der Netzhalter diese etwas aufbiegen, Randleine in die Öse drücken.

adjustment of the goal by batten crosses to the side and to prescribed height, pour concrete into the foundation ditches.

Attention:

Do not use **quick cement or antifreeze** when concreting ground sockets as these compounds may damage the ground sockets

5. After concrete set (approx. 1-2 days), the nets/net holders can be installed. Realise assembly as follows:

- a) Mount net holders at the net and distribute them equally:

Crossbars: 14 pieces Uprights: 7 pieces

Please consider that 1 net holder each has to be arranged directly behind the net hoop fixing device at crossbar/uprights.

- b) Bend up these net holders, press cord into the ring.
- c) After installation of all net holders, fix net at the goal construction. Stick net holders in the net hook rail and fix them by rotation through 90°. In case, use for this a thin screw driver.
- d) Dismantling of the net is also done by

il est recommandé de mettre un tuyau dans le sol (dans les manchons de fixation au-dessous des forages). Après on a ajusté le but exactement à côté et en hauteur, verser du béton dans les manchons de fixation.

Attention:

Ne prendre pas de béton à prise rapide ou de solutions antiréfrigérantes, car ces additions peuvent endommager les manchons de fixation.

5. Après le temps de prise du béton (env. 1-2 jours), les filets/retenues de filet peuvent être installés. Le montage s'effectue comme suit:

- a) Installer les retenues au filet et distribuer-les régulièrement:

Barres: 14 pièces Poteaux: 7 pièces

Veuillez considérer que 1 retenue de filet chaque est arrangé directement derrière la fixation d'étriers aux barre/poteaux.

- b) Déplier un peu les retenues de filet, presser la corde dans l'oeillet.
- c) Fixer le filet au but après le montage de tous les retenues de filet. Enfoncer les retenues dans la rainure des crochets et

c) Nach erfolgter Montage aller Netzhalter das Netz an der Torkonstruktion befestigen. Netzhalter in die Netzhakenschiene stecken und mit 90° Drehung arretieren. Hierzu ggf. dünnen Schraubenzieher verwenden. Diesen durch die Öse stecken und Netzhalter um 90° drehen.

d) Die Demontage der Netze erfolgt ebenfalls durch eine 90° Drehung der Netzhalter. Hierzu ggf. ebenfalls dünnen Schraubenzieher verwenden.

Achtung:

Die verwendeten Netze müssen der EN Norm 748 entsprechen.

Dieses Tor ist ausschließlich für Fußball konstruiert und für keinen anderen Zweck.

Prüfen Sie vor Benutzung dieses Produktes, ob alle Verbindungen angezogen sind, und prüfen Sie dies später wiederholt.

Das Tor muß jederzeit gegen Umkippen gesichert werden.

Netz oder den Torrahmen nicht beklettern

..... und nun viel Spaß.

rotation of the net holders through 90°. In case use again a thin screw driver.

Attention:

The nets have to correspond to EN standard 748. The goal can only be used for soccer and not for other purposes. Before use check if all connections are fixed and repeat this later again and again.

At any time the goal has to be protected against tipping.

Do not climb on net or goal frame

..... and now enjoy yourself.

arrêter-les par rotation de 90°. Utiliser peut-être un tournevis fin. Enfoncer celui-ci par l'oeillet et tourner les retenues de 90°.

d) Le démontage des filets est effectué ainsi par une rotation de 90°. Utiliser aussi un tournevis si nécessaire.

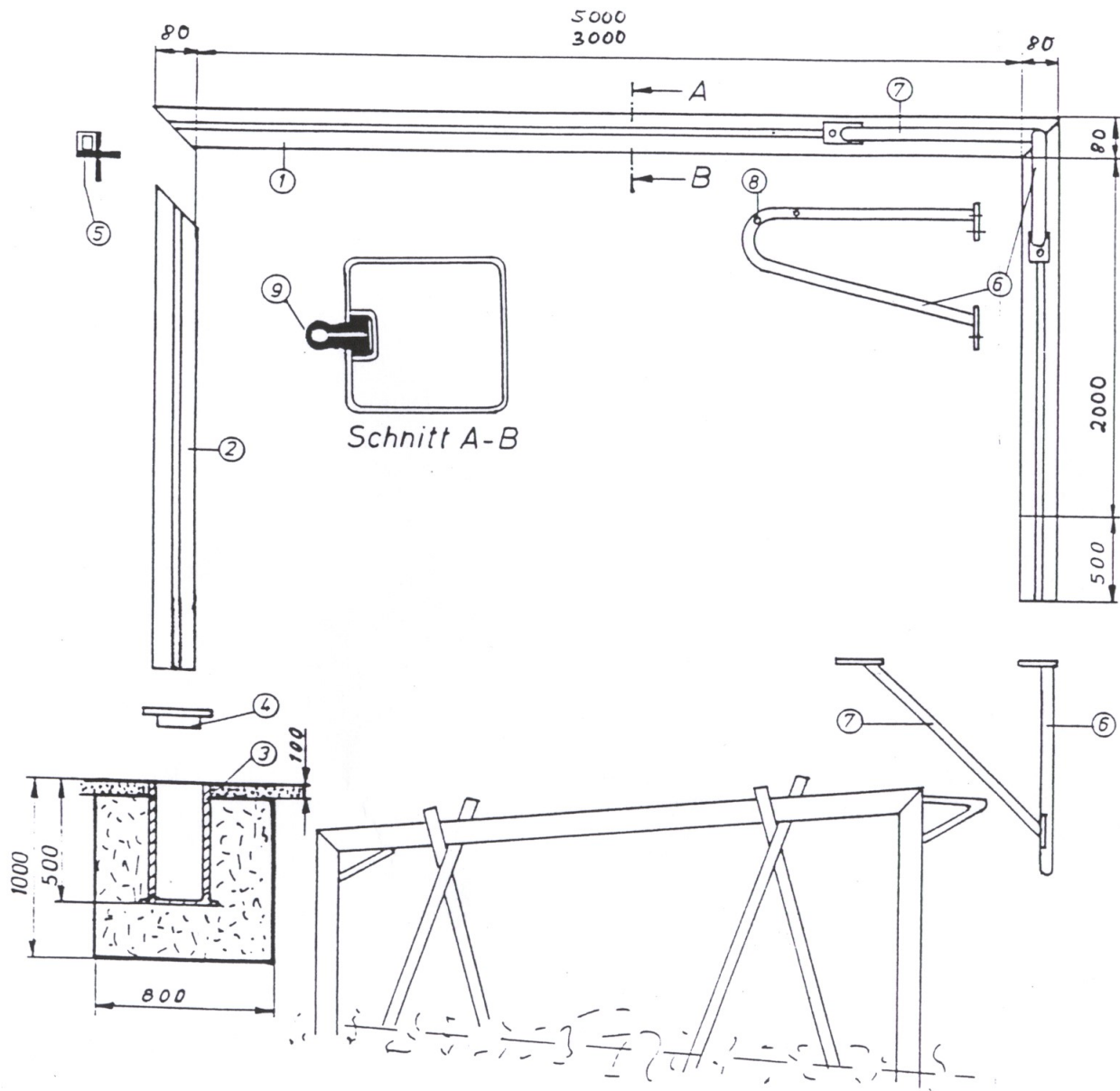
Attention:

Les filets doivent être conformes à la norme EN 748.

Ce but est seulement construit pour football et pas pour une autre application. Avant l'utilisation de ce produit vérifier si tous les assemblages sont fixés et répéter ça toujours plus tard. En tout temps on doit le protéger contre renversement.

Ne pas grimper sur le filet ou le cadre du but

... et maintenant amusez-vous bien.



- 1 = Latte
- 2 = Pfosten
- 3 = Bodenhülse
- 4 = Abdeckkappe
- 5 = Gußformteil-Eckverbindung
- 6 = Netzbügel
- 7 = Netzbügelstrebe
- 8 = Bohrung für Netzseilbefestigung
- 9 = Sicherheits-System- Netzhalter DBGM

- 1 = crossbar
- 2 = upright
- 3 = ground socket
- 4 = cover
- 5 = cast corner joint
- 6 = net hoop
- 7 = net hoop brace
- 8 = bore hole for net holdings
- 9 = Safety-System-Netholding-Device
(german registered patent)

- 1 = barre
- 2 = poteaux
- 3 = manchon de fixation
- 4 = capuchon
- 5 = assemblage de pièce moulée
- 6 = étrier
- 7 = contre-fiche
- 8 = forage pour fixation du filet
- 9 = retenue de filet de sécurité
(modèle déposé)