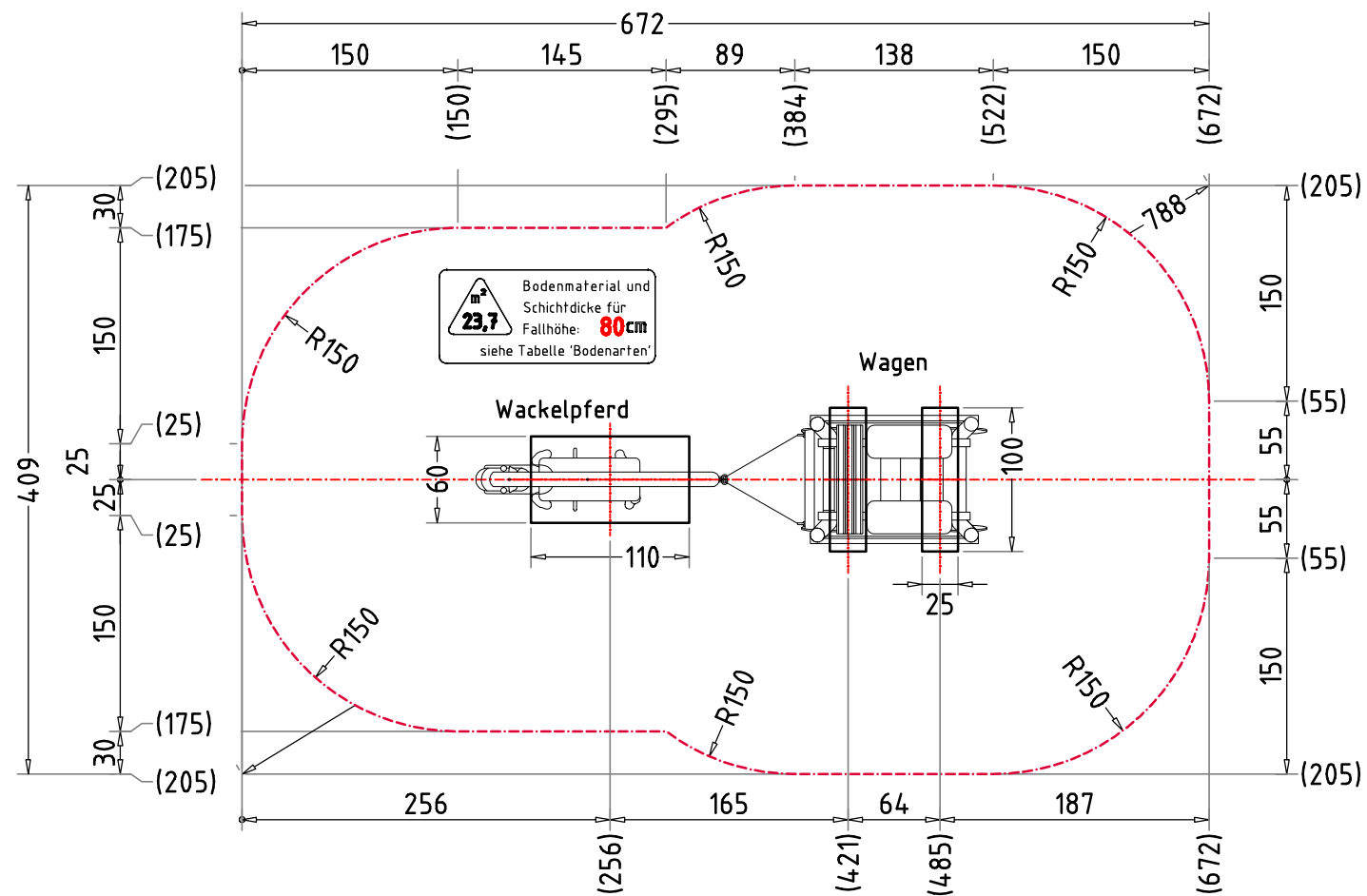


Wackelpferd mit Wagen		Auftraggeber:		AB/AG-Nr:	
EM-F-1844-G0-V8-L1		Beschreibung:		bvn:	
x = Platzhalter, _ = "oder"					
Planinhalt: Übersichtsplan		Format: DIN A4	Maßstab: 1:50	Maßeinheit: cm	Blatt: 3D-1v1
Werkstoff/Behandlung:			Norm: EN 1176, EN 1177		Toleranzen nach DIN: ISO-2768-c
Zeichner: S. Daniels	Datum: 30.08.2021				
Geprüft: S. Daniels	Datum: 30.08.2021				
Index: 210830	Diese Zeichnung ist unser geistiges Eigentum. Sie darf ohne unsere schriftliche Einwilligung weder kopiert, verwertet, noch dritten Personen zugänglich gemacht werden.		 Spielplatzgeräte Maier Ernst Maier Spielplatzgeräte GmbH Wasserburger Str. 70, D-83352 Altenmarkt a. d. Alz Tel. +49.(0)862150 82-0, Fax +49.(0)862150 82-11 www.spielplatzgeraete-maier.com www.spgm-power.com		
				 S.P.G.M POWER	



AUFPRALLFLÄCHE (AF)

- durch gestrichelte Linien dargestellt
- muss frei von scharfkantigen oder gefährlich vorstehenden Hindernissen sein, auf die ein Nutzer fallen und/oder sich verletzen könnte, und so eingebaut werden, dass keine Fangstellen entstehen
- Bodenmaterial und Schichtdicke gemäß Tabelle "BODENARTEN", für Geräte mit erzwungener Bewegung sind immer stoßdämpfende Böden erforderlich
- darf sich bei Geräten mit erzwungener Bewegung (Schaukeln, Rutschen, Seilbahnen, Karussells und einige Arten von Wippgeräten) NICHT mit der eines anderen Spielgerätes überschneiden
- wenn stoßdämpfende Böden erforderlich sind, dürfen unterschiedliche Untergrundarten innerhalb der AF NICHT mit Palisaden, liegenden Rundhölzern, Betonsteinen etc. voneinander abgegrenzt werden. Lassen Sie diese Bereiche fließend ineinander übergehen

GEFAHRENQUELLEN

- zum Spielen ausgewiesene Flächen sind gegenüber Gefahrenquellen (Straßen, Gleisen, Wasser, etc.) wirksam einzufrieden

TRAGFESTE SAUBERKEITSSCHICHT

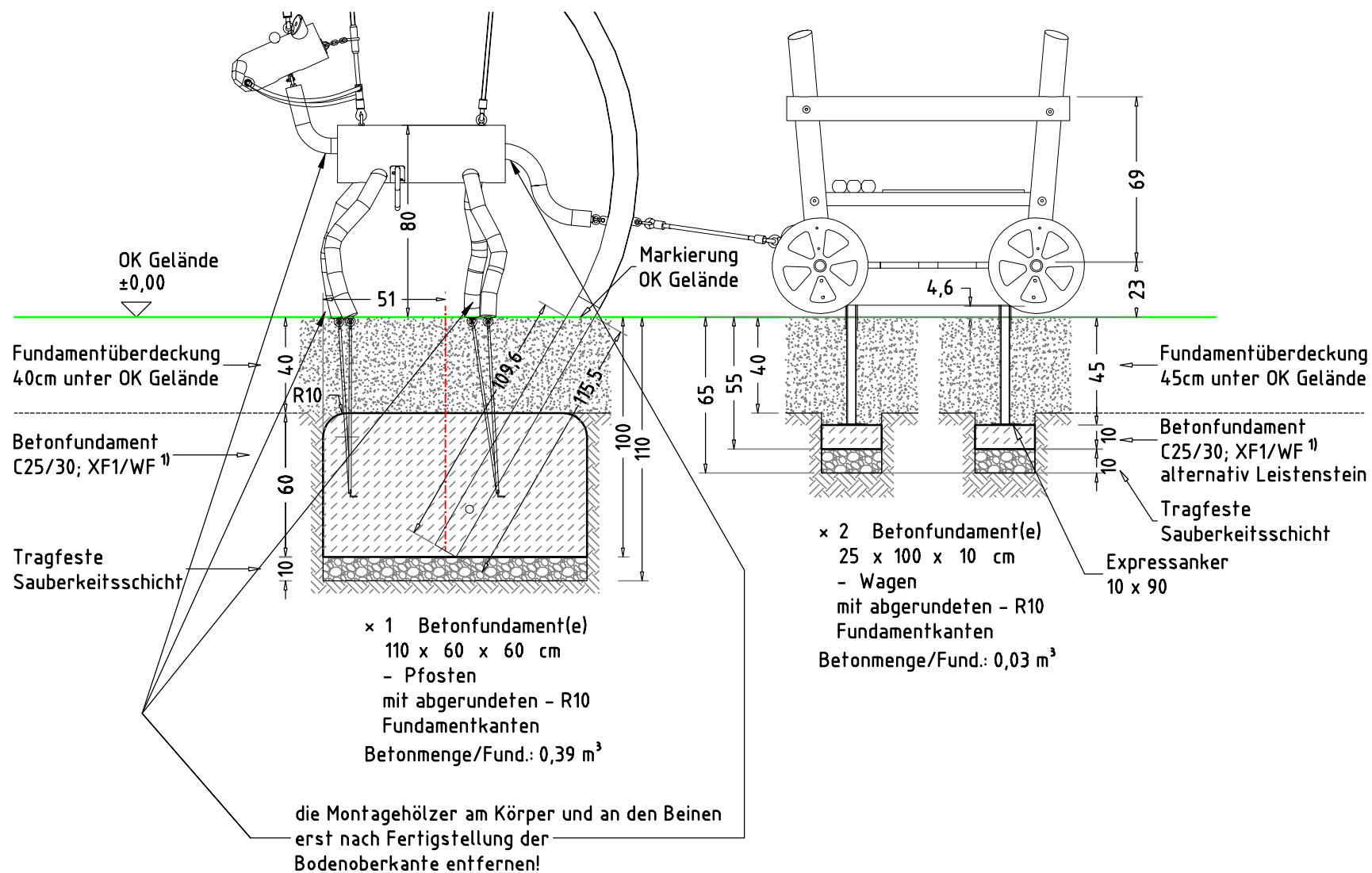
- zum Einbau des Fundaments bzw. der Bewehrung ist eine ebene, feste Unterlage mit Schichtdicke mind. 5,0 cm bis 30,0 cm aus gut verdichtetem, nicht bindigem Boden (z.B. Kies, Schotter, Magerbeton) mit ausreichender Wasserdurchlässigkeit erforderlich.
- Stau- und Sickerwasserbildung vermeiden!

BETONEIGENSCHAFTEN

Bei aggressiven Umgebungsbedingungen (chemischer Angriff, Meerwassernähe) kann eine höhere Expositionsklasse erforderlich sein. Die Festlegung sollte den aktuell gültigen Regelwerken für Betoneigenschaften entsprechen.

Empfohlene Bodenarten	Deutschland [m²]	Europa [m²]
Aufprallfläche	23,7	
Rasen	23,7	23,7
loser Fallschutz 30cm	-	-
loser Fallschutz 40cm	-	-
Fallschutzplatten	-	-

FUNDAMENTSCHNITT(E) M 1:25



Wackelpferd mit Wagen		Auftraggeber:		AB/AG-Nr.:
EM-F-1844-G0-V8-L1		Beschreibung:		bvn:
x = Platzhalter, _ = "oder"		Format: DIN A3	Maßstab: 1:50	Maßeinheit: cm
Planinhalt: Fundamentplan		Norm: EN 1176, EN 1177	Blatt: FP-1v1	
Werkstoff/Behandlung:		Toleranzen nach DIN: ISO-2768-c		
Zeichner: S. Daniels	Datum: 01.09.2021			
Geprüft: Peter Zacherl	Datum: 01.09.2021			
Index: 210901	Diese Zeichnung ist unser geistiges Eigentum. Sie darf ohne unsere schriftliche Einwilligung weder kopiert, verwendet, noch dritten Personen zugänglich gemacht werden.			
Ernst Maier Spielplatzgeräte GmbH Wasserburger Str. 70, D-83352 Altenmarkt a. d. Alz Tel. +49 (0)862150 82-0, Fax +49 (0)862150 82-11 www.spielplatzgeraete-maier.com www.spgm-power.com				