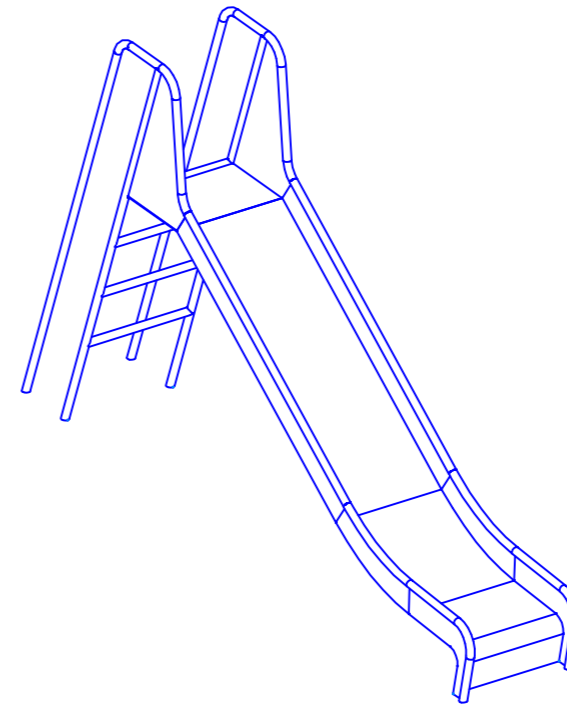
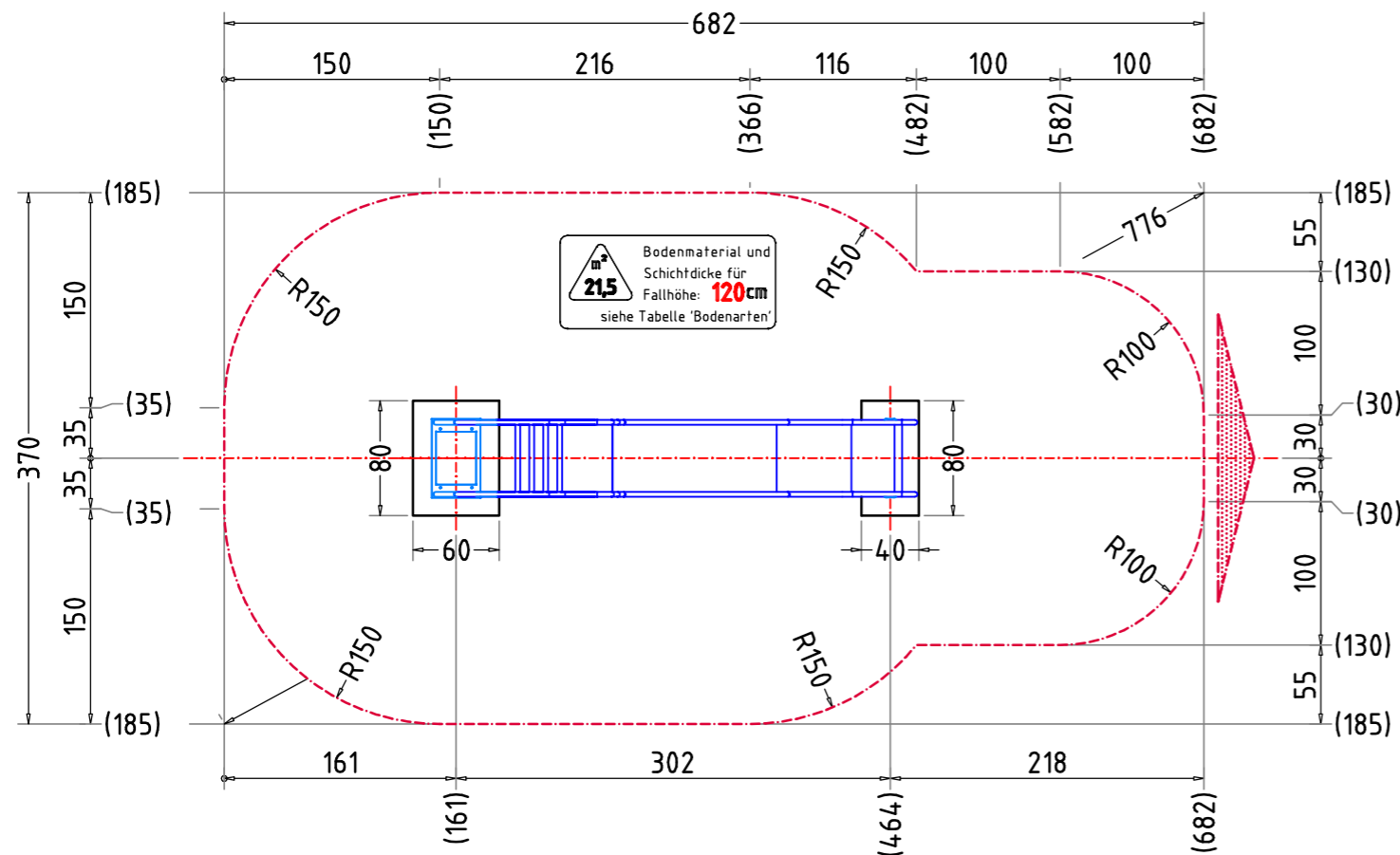


AUFPRALLFLÄCHE & FUNDAMENTPLAN M 1:50



AUFPRALLFLÄCHE (AF)

- durch gestrichelte Linien dargestellt
- muss frei von scharfkantigen oder gefährlich vorstehenden Teilen sein und so eingebaut werden, dass keine Fangstellen entstehen
- Bodenmaterial und Schichtdicke gemäß Tabelle "BODENARTEN", für Geräte mit erzwungener Bewegung sind immer stoßdämpfende Böden erforderlich
- das Spielgerät darf nicht in der AF eines anderen Spielgerätes stehen
- die Aufprallflächen von Geräten mit erzwungener Bewegung (Schaukeln, Rutschen, Seilbahnen, Karussells und einige Arten von Wippgeräten) dürfen sich NICHT überschneiden
- wenn stoßdämpfende Böden erforderlich sind, dürfen unterschiedliche Untergrundarten innerhalb der AF NICHT mit Palisaden, liegenden Rundhölzern, Betonsteinen etc. voneinander abgegrenzt werden. Lassen Sie diese Bereiche fließend ineinander übergehen

GEFAHRENQUELLEN

- zum Spielen ausgewiesene Flächen sind gegenüber Gefahrenquellen (Straßen, Gleisen, Wasser, etc.) wirksam einzufrieden

RUTSCHBAHN

- der Auslaufbereich ist mit stoßdämpfendem Bodenmaterial auszuführen
- richten Sie bitte die Rutschbahn NICHT nach SÜDEN, SÜD-WESTEN, WESTEN oder SÜD-OSTEN aus, außer es ist aus dieser Richtung genügend Schatten vorhanden
- die Rutsche muss bündig auf der Plattform aufliegen, so dass keine Einzugstellen, Spalten oder Ritze entstehen und das Hängenbleiben der Prüfkordel ausgeschlossen wird

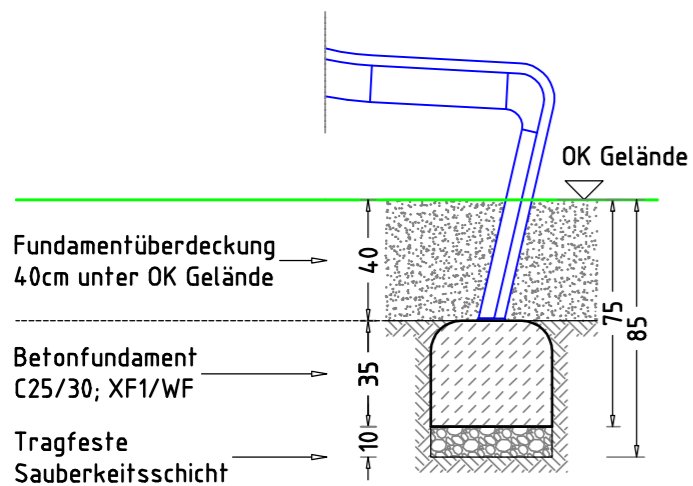
TRAGFESTE SAUBERKEITSSCHICHT

- zum Einbau des Fundaments bzw. der Bewehrung ist eine ebene, feste Unterlage mit Schichtdicke mind. 5,0 cm bis 30,0 cm aus gut verdichtetem, nicht bindigem Boden (z.B. Kies, Schotter, Magerbeton) mit ausreichender Wasserdurchlässigkeit erforderlich.
- Stau- und Sickerwasserbildung vermeiden!

HINDERNISFREIER RAUM

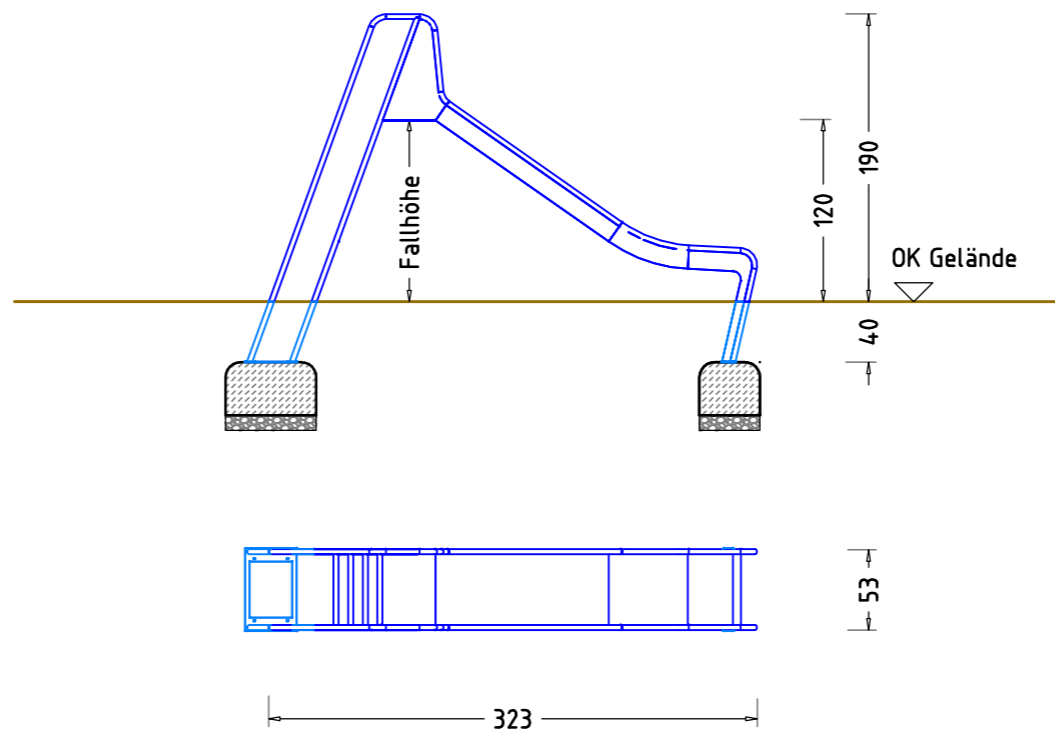
- bei Spielgeräten mit dynamischen Aktivitäten (Schaukeln, Rutschen, Karusselle, usw.) soll über die genormte Aufprallfläche hinaus ein hindernisfreier Raum, der keine scharfkantigen oder gefährlich vorstehenden Gegenstände enthält, vorhanden sein.

FUNDAMENTSCHNITT(E) M 1:25



- × 1 Betonfundament(e) 60 x 80 x 35 cm oder eine gleichwertige Betonplatte zum Andübeln der Rutschbahn
Betonmenge/Fund.: 0,17 m³
- × 1 Betonfundament(e) 40 x 80 x 35 cm oder eine gleichwertige Betonplatte zum Andübeln der Rutschbahn
Betonmenge/Fund.: 0,11 m³

GELÄNDESCHNITT M 1:50



Flächenaufteilung	Deutschland [m ²]	Europa [m ²]
Aufprallfläche	21,5	
Rasen	21,5	-
loser Fallschutz 30cm	-	21,5
loser Fallschutz 40cm	-	-
Fallschutzplatten	-	-

Bockrutschbahn EST		Auftraggeber:		AB/AG-Nr.:	
EM-J-050-120-G3-BR1V1		-		-	
Beschreibung:		-		bvn:	
Planinhalt:	F(1) - Fundamentplan	Formal:	DIN A3	Maßstab:	1:25, 50
Werkstoff/Behandlung:	EST	Maßeinheit:	cm	Blatt:	F 1 / 1
Zeichner:	S. Krautscheid	Datum:	21.01.2019	Norm:	EN 1176, EN 1177
Geprüft:	M. Göttberger	Datum:	22.01.2019	Toleranzen nach DIN:	ISO-2768-c
Index:	007	Diese Zeichnung ist unser geistiges Eigentum. Sie darf ohne unsere schriftliche Einwilligung weder kopiert, verwertet, noch dritten Personen zugänglich gemacht werden.			

Spielplatzgeräte Maier
Ernst Maier Spielplatzgeräte GmbH
Wasserburger Str. 70, D-83352 Altenmarkt a. d. Alz
Tel. +49(0)862150 82-0, Fax +49(0)862150 82-11
www.spielplatzgeraete-maier.com
www.spgm-power.com