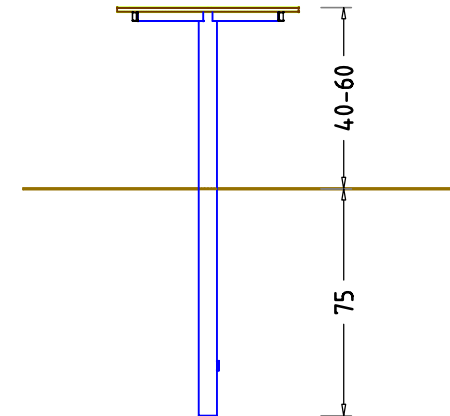


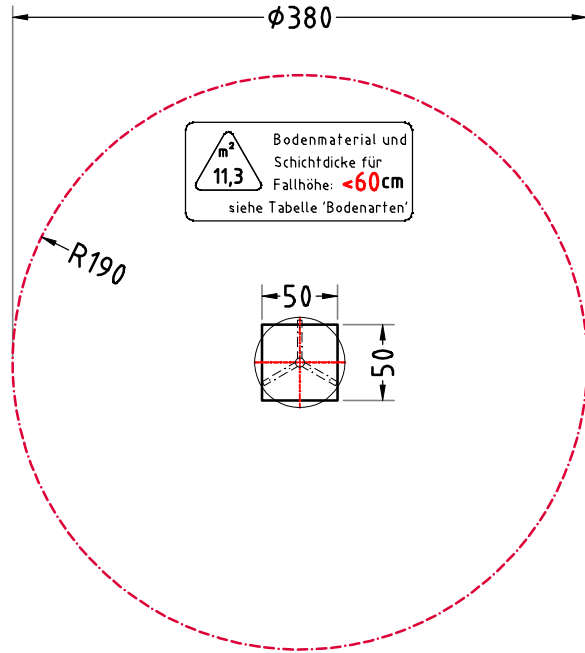
60

Runder Sandspieltisch
EM-D-19414

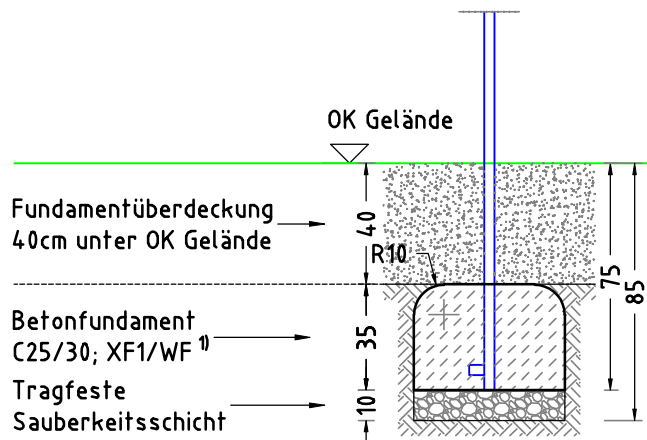


Sandspieltisch 19414, rund		Auftraggeber:		AB/AG-Nr:	
EM-D9-19414-G1-V8-H		Beschreibung:		bvn:	
x = Platzhalter, _ = "oder"					
Planinhalt: Übersichtsplan		Format: DIN A4	Maßstab: 1:25	Maßeinheit: cm	Blatt: 3D-1v1
Werkstoff/Behandlung: HPL-Platte; Edelstahl 1.4301 Oberfläche gebeizt			Norm: EN 1176, EN 1177		Toleranzen nach DIN: ISO-2768-c
Zeichner: Peter Zacherl	Datum: 14.10.2021				
Geprüft: Peter Zacherl	Datum: 14.10.2021				
Index: 211014	Diese Zeichnung ist unser geistiges Eigentum. Sie darf ohne unsere schriftliche Einwilligung weder kopiert, verwertet, noch dritten Personen zugänglich gemacht werden.				
		Ernst Maier Spielplatzgeräte GmbH Wasserburger Str. 70, D-83352 Altenmarkt a. d. Alz Tel. +49.(0)8621.50 82-0, Fax +49.(0)8621.50 82-11 www.spielplatzgeraete-maier.com www.spgm-power.com			

AUFPRALLFLÄCHE & FUNDAMENTPLAN



FUNDAMENTSCHNITT(E) M 1:25



× 1 Betonfundament(e)
50 x 50 x 35 cm
- Pfosten
mit abgerundeten - R10
Fundamentkanten
Betonmenge/Fund.: 0,08 m³

TRAGFESTE SAUBERKEITSSCHICHT

- zum Einbau des Fundaments bzw. der Bewehrung ist eine ebene, feste Unterlage mit Schichtdicke mind. 5,0 cm bis 30,0 cm aus gut verdichtetem, nicht bindigem Boden (z.B. Kies, Schotter, Magerbeton) mit ausreichender Wasserdurchlässigkeit erforderlich.
- Stau- und Sickerwasserbildung vermeiden!

BETONEIGENSCHAFTEN

Bei aggressiven Umgebungsbedingungen (chemischer Angriff, Meerwassernähe) kann eine höhere Expositionsklasse erforderlich sein. Die Festlegung sollte den aktuell gültigen Regelwerken für Betoneigenschaften entsprechen.

Empfohlene Bodenarten	Deutschland [m²]	Europa [m²]
Aufprallfläche	11,3	
Rasen	-	-
loser Fallschutz 30cm	11,3	11,3
loser Fallschutz 40cm	-	-
Fallschutzplatten	-	-

AUFPRALLFLÄCHE (AF) -----

- durch gestrichelte Linien dargestellt
- muss frei von scharfkantigen oder gefährlich vorstehenden Hindernissen sein, auf die ein Nutzer fallen und/oder sich verletzen könnte, und so eingebaut werden, dass keine Fangstellen entstehen
- Bodenmaterial und Schichtdicke gemäß Tabelle "BODENARTEN", für Geräte mit erzwungener Bewegung sind immer stoßdämpfende Böden erforderlich
- darf sich bei Geräten mit erzwungener Bewegung (Schaukeln, Rutschen, Seilbahnen, Karussells und einige Arten von Wippgeräten) NICHT mit der eines anderen Spielgerätes überschneiden
- wenn stoßdämpfende Böden erforderlich sind, dürfen unterschiedliche Untergrundarten innerhalb der AF NICHT mit Palisaden, liegenden Rundhölzern, Betonsteinen etc. voneinander abgegrenzt werden. Lassen Sie diese Bereiche fließend ineinander übergehen

GEFAHRENQUELLEN

- zum Spielen ausgewiesene Flächen sind gegenüber Gefahrenquellen (Straßen, Gleisen, Wasser, etc.) wirksam einzufrieden

Sandspieltisch 19414, rund		Auftraggeber:		AB/AG-Nr:
EM-D9-19414-G1-V8-H		Beschreibung:		bvn:
x = Platzhalter, _ = "oder"		Format: DIN A4	Maßstab: 1:50	Maßeinheit: cm
Planinhalt: Fundamentplan		Norm: EN 1176, EN 1177		Blatt: FP-1v1
Werkstoff/Behandlung: HPL-Platte; Edelstahl 1.4301 Oberfläche gebeizt		Toleranzen nach DIN: ISO-2768-c		
Zeichner: Peter Zacherl	Datum: 14.10.2021			
Geprüft: J. Seel	Datum: 14.10.2021			
Index: 211014	Diese Zeichnung ist unser geistiges Eigentum. Sie darf ohne unsere schriftliche Einwilligung weder kopiert, verwertet, noch dritten Personen zugänglich gemacht werden.			
Ernst Maier Spielplatzgeräte GmbH Wasserburger Str. 70, D-83352 Altenmarkt a. d. Alz Tel. +49.(0)8621.50 82-0, Fax +49.(0)8621.50 82-11 www.spielplatzgeraete-maier.com www.spgm-power.com				