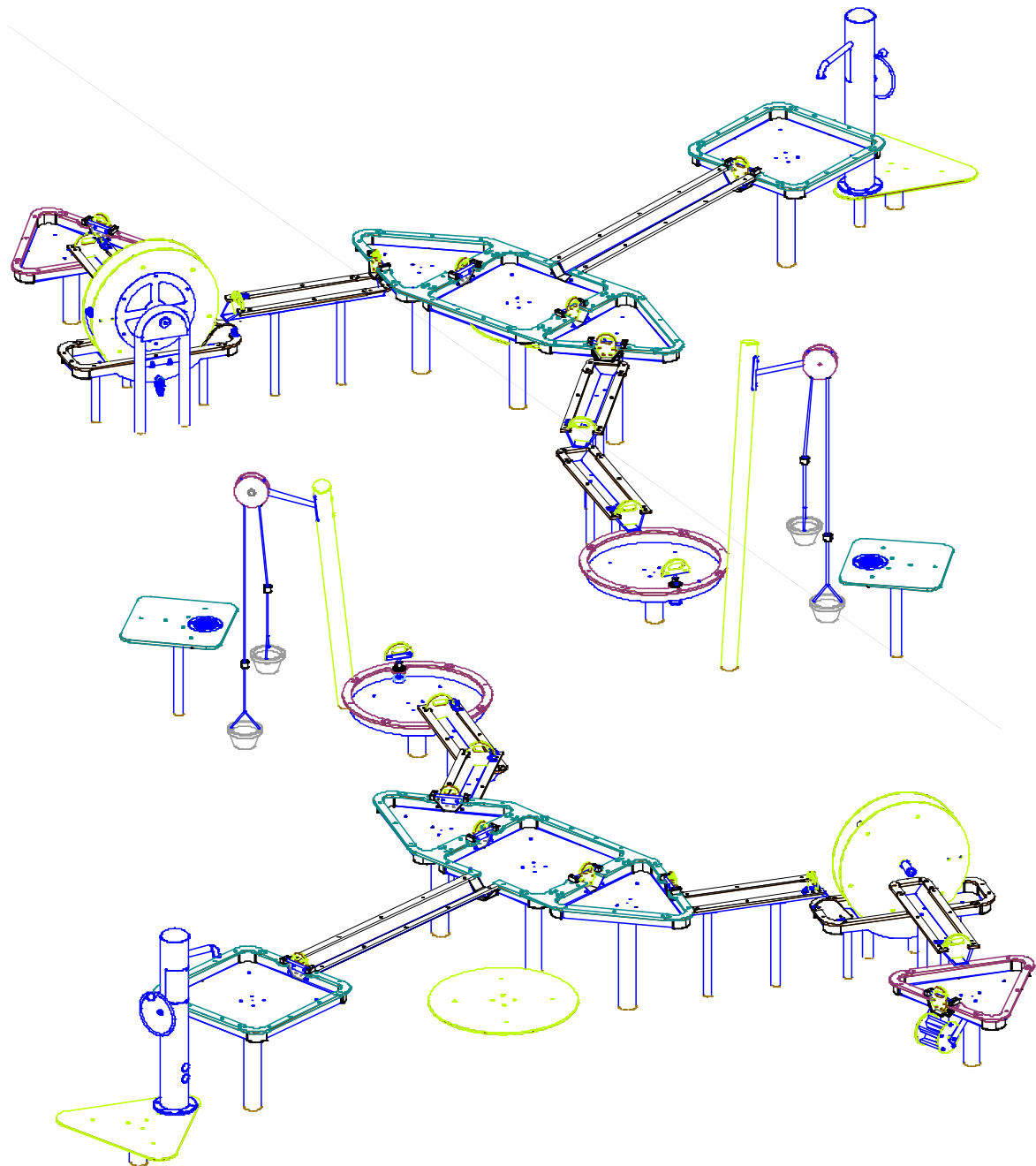


Montageanleitung (Teil A)

Typ:

EM-E9-19003-G1-V8-H

**AB-Nummer:**

Bearbeiter:

Martin Götsberger

Datum:

16.10.2023

Lieferumfang:

- 1 Viereckmatschtisch mit Klappe oder Schieber (je nach Ausführung), Flanschverbinder ohne Pfosten komplett zusammengebaut.
- 1 Pfosten für Viereckmatschtisch
- 1 Wasserrinne (zum Flanschen) 160 cm komplett zusammengebaut.
- 4 Wasserrinnen ohne Pfosten komplett zusammengebaut.
- 8 Pfosten für Wasserrinnen
- 1 Matschtisch "Schiff" mit Klappe oder Schieber (je nach Ausführung), Flanschverbinder ohne Pfosten komplett zusammengebaut.
- 3 Pfosten für Matschtisch "Schiff"
- 1 Wasserschöpfgrad mit Becken komplett zusammengebaut.
- 1 Dreieckmatschtisch mit Wasserrad ohne Pfosten komplett zusammengebaut.
- 1 Pfosten für Dreieckmatschtisch
- 1 Matschtisch "rund" mit Schiebstopfen ohne Pfosten komplett zusammengeb.
- 1 Pfosten
- 1 Vierecksandspieltisch mit Sandsieb und Pfosten komplett zusammengebaut.
- 1 Podest "rund" mit Pfosten komplett zusammengebaut.
- 1 Paket Montagezubehör.
- 1 Pumpenpodest mit MOF und mit Pfosten komplett zusammengebaut.
- 1 Wasserpumpe (Schutzart IPX5) (optimaler Betriebsdruck 0,3 bis 1,5 bar)
- 1 Wasserschlauch 3/4" Standardlänge ca. 4 m (je nach Bestellung XXX m)
- 1 Leerrohr DN75 Standardlänge ca. 4 m (je nach Bestellung XXX m)
- 1 Paket Montagezubehör: (Pumpe)
 - 1 Kupplung zur Pumpe
 - 1 Kupplung zum Schlauch
 - 2 Schlauchschellen
 - 1 Kupplung zum Schlauch / Absperrventil
 - 1 Absperrventil mit Ablassvorrichtung
 - 1 Verbindungsstück zum Absperrventil / Druckminderer
 - 1 Druckminderer mit Manometer
 - 1 Verbindungsstück zum Druckminderer / Wasseranschluss
- 1 Tube Silikon
- 1 Montageflanschabdeckung als Winterschutz
- 1 Standpfosten mit Sandaufzug "DUO" komplett zusammengebaut.
- 1 Montagehilfe vormontiert

Aufprallfläche:

lt. derzeit gültigem Fundamentplan

Untergrund:

lt. Fundamentplan und Tabelle Bodenmaterialien

max. Fallhöhe:

lt. derzeit gültigem Fundamentplan

**Gewicht des
schwersten Teils:**

ca. 75-80 kg

Montagehilfen:

Hebegerät zur LKW - Entladung und Transport zum Einbauort empfehlenswert.

Spezialwerkzeuge: Schraubverbindungen am wasserleitenden System mit Teflonband od. ähnl. abdichten.

Raumbedarf: Abmessung des größten Teils: Länge: ca. 250/ 170 cm
Breite: ca. 088/ 110 cm
Tiefe: ca. 020/ 045 cm

Masstisch "Schiff"/ Wasserschöpfbad mit Becken

Allgemeine Hinweise:



Das komplette Spielplatzgerät ist während der ganzen Montagezeit bis zur Gerätefreigabe vor unbefugter Benutzung abzusichern.



Die beiliegenden Zeichnungen / Fundamentpläne sind Teil der Montageanleitung und zu beachten.



Bei Schraubverbindungen mit Sicherungsmuttern muss das Gewinde über den Klemmring gedreht werden. Zugängliche Gewindestangenenden dürfen nicht überstehen und müssen in den dafür vorgesehenen Sacklöchern versenkt eingebaut oder mit Schutzkappen abgedeckt werden.



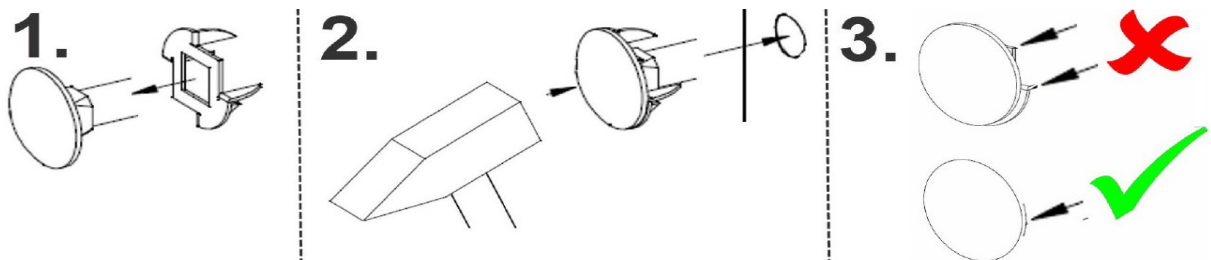
Wir empfehlen eine Entleerung im Zuge der Wartungsarbeiten oder bei zu erwartenden längeren Standzeiten das Wasser im Masstisch und Schöpfbecken (Ablassvorrichtung) und im Wasserschöpfbad (Wasserschöpfbad drehen) abzulassen. (Schiebestopfen im geöffneten Zustand)



Einige Teile des Gerätes können aus Edelstahl hergestellt sein. Kommt Edelstahl mit schwarzem Stahl/Eisen in Berührung, können sich durch Abriebpartikel Rostspuren auf dem Edelstahl abzeichnen. Eine Berührung beider Teile ist zu vermeiden. Sollte es jedoch zu Rostspuren kommen, sind diese mit einem Schleifvlies für Edelstahl zu entfernen.



Schraubverbindung mit Flachrundschrauben M10 und M12, deren Schraubenkopf in einem Holzbauteil platziert wird, wird die Verdrehsicherung (Vierkantansatz) mit einer Spezielscheibe verstärkt.



Schraubverbindungen sind in Edelstahl ausgeführt. Bei Standardverbindungen mit Sicherungsmuttern, sind die Edelstahlmutter mit einer galvanischen Gleitschicht überzogen, welche der Gefahr einer Kaltverschweißung („Fressen“) während der Montage vorbeugt. Bei allen anderen Edelstahlverschraubungen, verhindert die Verwendung der Montagepaste (Anti- Seize“) ein Festsetzen der Verschraubung. Die Paste wird bereits werkseitig aufgebracht oder ist als Montagezubehör in der entsprechenden Schraubenverpackung zur bauseitigen Anwendung enthalten.



Stoßdämpfendes Bodenmaterial aus Einzelpartikel kann für den Einsatz in Aufprallflächen mit Gefälle nur bedingt geeignet sein. Hierbei ist die Roll/ Fließfähigkeit des Materials zu beachten um einen dauerhaft gleichmäßigen Füllstand gewährleisten zu können.

1. Montagevorbereitung:

- 1.1 Gerätestandort festlegen – Platzbedarf / Aufprallfläche beachten.
 - 1.2 Falls der Untergrund mit losem Fallschutzmaterial aufgefüllt werden soll, Fläche "Aufprallfläche" ausgraben.
 - 1.3 Fundamente lt. Fundamentplan/Fundamentschnitt ausgraben.
 - 1.4 Bei Bedarf für eine ausreichende Drainage des Platzbedarfes sorgen
-

2. Erd – und Grabarbeiten



Die beiliegende/n Zeichnung/en Fundament- & Geländeschnitt/e beachten



Alle Angaben zu Fundamentausführungen und Fundamentarbeiten gelten für Bodenklasse 3-4 nach DIN 18300:2012

- 2.1 Sauberkeitsschichten lt. Fundamentplan/Fundamentschnitt erstellen

Die Sauberkeitsschichten müssen tragfest und wasserdurchlässig sein.

Das auf dem beiliegenden Fundamentplan bzw. Fundamentschnitt angegebene Höhenniveau aller Sauberkeitsschichten einhalten.

3. Gerätemontage:



!!!!!! Beachten Sie bei der Montage unbedingt die Werkpläne und die Zubehörliste !!!!!!!



Bei Anschluss an das öffentliche Trinkwassernetz, darf die Installation nur durch eine Fachfirma (Wasserinstallateur) erfolgen. Gegebenenfalls zusätzlich erforderliche technische Maßnahmen (z.B. Rohrtrennsysteme, Rückflussverhinderer) zum Schutz der Trinkwasserleitung, sind mit dem zuständigen Wasserversorger abzuklären.



Die im Schacht oder in Gebäuden verbauten Installations- und Steuerungsbaugruppen (z.B.: Druckminderer, Netzgeräte, Schutzkoffer mit Batterie etc.) dürfen nur für befugtes Personal (z.B.: Wartungspersonal usw.) zugänglich sein.



An Wasserzapfstellen zum Spielen (z.B. Spielplatzpumpen) sollte nur Frischwasser verwendet werden. Es wird Trinkwasserqualität empfohlen. Die Nutzung bei abweichenden Wasserqualitäten sollte mit den zuständigen Gesundheitsbehörden nach Einschätzung der Gefährdung abgestimmt werden.

weitere Gerätemontage:



Hinweis:

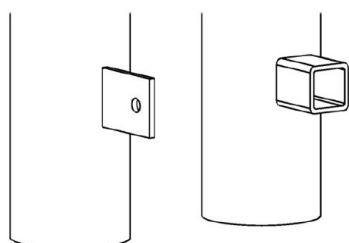
Der feste Sitz von Schraubverbindungen kann durch Transport und dem klimatisch bedingten Schwind-/Quellverhalten von Holzbauteilen beeinträchtigt werden.

Nach erfolgreichem Ausrichten der Konstruktion, den festen Sitz der Schraubverbindungen an Pfosten-/Rahmenverbindungen, welche zur Grund- und Formstabilität der Gerätekonstruktion beitragen, überprüfen und ggf. nachziehen.

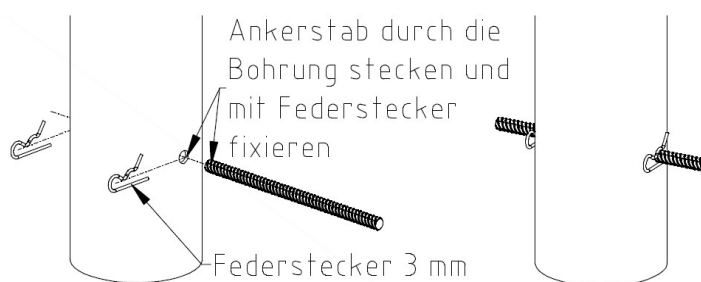
weitere Gerätemontage:

Fundamentanker an Standkonstruktionen (ohne Pfostenschuhe) werden je nach Größe und Ausführung als angeschweißte Lasche oder noch einzusetzenden Ankerstab mit Splintsicherung ausgeführt (siehe Detaildarstellung)

Variante 1:



Variante 2:



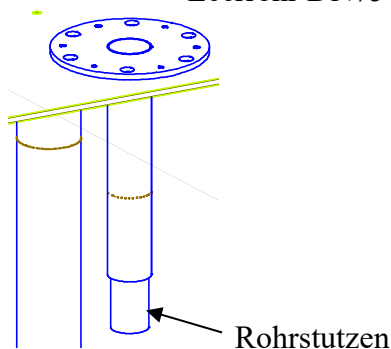
3.1. - Wasseranschluss und Wasserzuführung:

- Anschluss an eine Frischwasserleitung (Trinkwasserqualität)
- Wasserleitung zur Pumpe verlegen (Ortsempfohlene Frosttiefe beachten)
- wir empfehlen ca. 2-3 m (je nach Bestellung XXX m) vor der Pumpe einen Anschlußschacht zu erstellen.

Zuführung der Anschlussleitungen entsprechend des Fundamentschnittes berücksichtigen. Leerrohr DN75 vom Montageflansch (Pumpenpodest mit MOF) mit leichtem Gefälle zum Anschlußschacht verlegen.

3.2. - Pumpenpodest:

- Pumpenpodest in die entsprechenden Fundamentlöcher heben.
- Pumpenpodest vermessen, ausrichten und abstreben.
- Achtung !! Rote Markierung entspricht Geländeoberkante.
- Leerrohr DN75 auf den Rohrstützen am Montageflansch aufschieben.



weitere Gerätemontage:

Einbauhinweis:

- Einbau möglichst in waagrechte Rohrleitung mit Siebtasse nach unten.
- Zur Vereinfachung der Wartung und Inspektion auf gute Zugänglichkeit achten, damit Klarsicht-Siebtasse auf Verschmutzung kontrolliert werden kann.

3.3.- Wasseranschluss:

- Schlauch durch das Leerrohr DN75 führen und in den Anschlußschacht legen.

ACHTUNG: Der Schlauch muss am Podest ca. 20 cm zum rausziehen sein.

- Kupplungsteil für Schlauch an das Anschlussgewinde des Pumpenteils montieren.
- Schlauchschelle auf den Schlauch schieben und das Schlauchende auf den Anschlussstutzen des Kupplungsteil aufschieben. Die Verbindung mit der Schlauchschelle befestigen.
- Manometer an Druckminderer montieren.
- Absperrvorrichtung mit Ablasshahn an den Druckminderer montieren.
- Die Absperrvorrichtung wird zwischen Druckminderer und Pumpe montiert.
- Wasseranschluß an den Druckminderer ($\frac{3}{4}$ Zoll) im Anschlußschacht montieren. Den Schlauch über die Muffe schieben und mit der Schlauchschelle festschrauben. ACHTUNG: Die Durchlaufrichtung am Druckminderer muss unbedingt beachtet werden (durch Pfeil gekennzeichnet) !!!!
- Nach der Montage der Pumpe den Druckminderer je nach gewünschten Wasserdurchfluss von 0,3 bis 1,5 bar einstellen.
(Druckminderer während des Pumpvorgangs einstellen)
- Den Ablasshahn so positionieren, dass er bei Beginn der Frostperiode zugänglich ist.
- Anschluss der Frischwasserleitung an den Druckminderer ausführen ($\frac{3}{4}$ Zoll).
- Der Anschluss darf nur an einer Frischwasserleitung erfolgen. (Trinkwasserqualität)

3.4. - Pumpe:

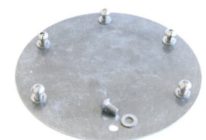
ACHTUNG: Die komplette Leitung muss frei von Sand und Verschmutzungen sein.

Die komplette Leitung bis zum Pumpenfuß durchspülen.

- Kupplungsteil Schlauch mit Kupplung Pumpe verbinden.
- Pumpe auf den Montageflansch am Pumpenpodest montieren.



P
u
m
p
e
n
s
e
i
t
e

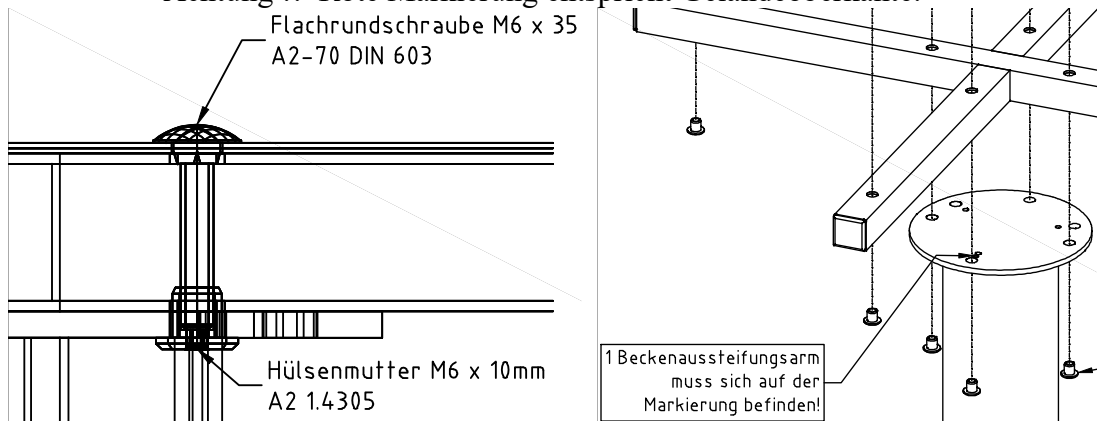


EME-Z-6150 Montageflansch-
abdeckung als Winterschutz

weitere Gerätemontage:

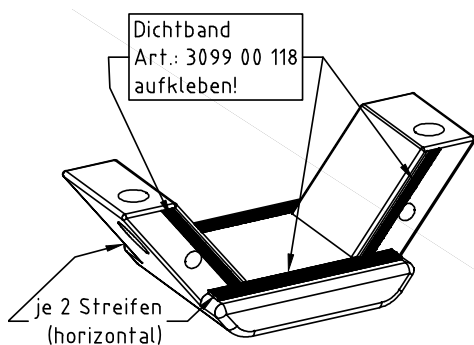
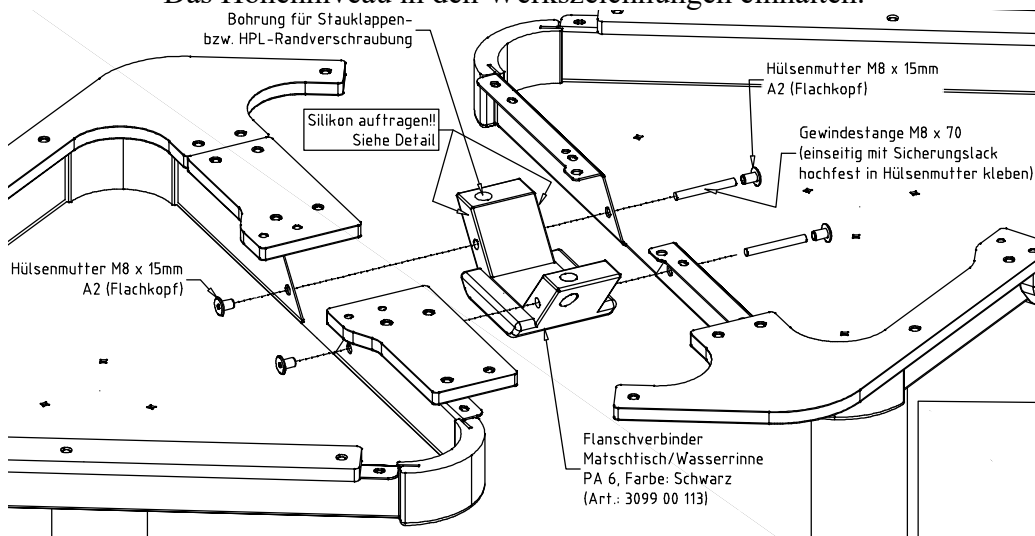
3.5. - Matschtische (Schiff, 4-Eck, 3-Eck, Rund):

- Die entsprechenden Pfosten an die entsprechenden Matschtische montieren. (Flachrundschaube mit Hülsenmutter)
- Matschtische (Schiff, 4-Eck, 3-Eck, Rund) in die entsprechenden Fundamentlöcher heben, ausrichten und abstreben.
- Das Höhenniveau in den Werkszeichnungen einhalten.
- Die gesamte Anlage ausrichten und vor dem Betonieren durch Wasserlauf die Funktionen der Bauteile prüfen.
- Achtung !! Rote Markierung entspricht Geländeoberkante.



3.6. - Wasserrinne: (zum Flanschen) 160 cm

- Wasserrinne zwischen die Matschtische heben, ausrichten und montieren. (Dichtband oder Silikon nicht vergessen)
- Das Höhenniveau in den Werkszeichnungen einhalten.



weitere Gerätemontage:

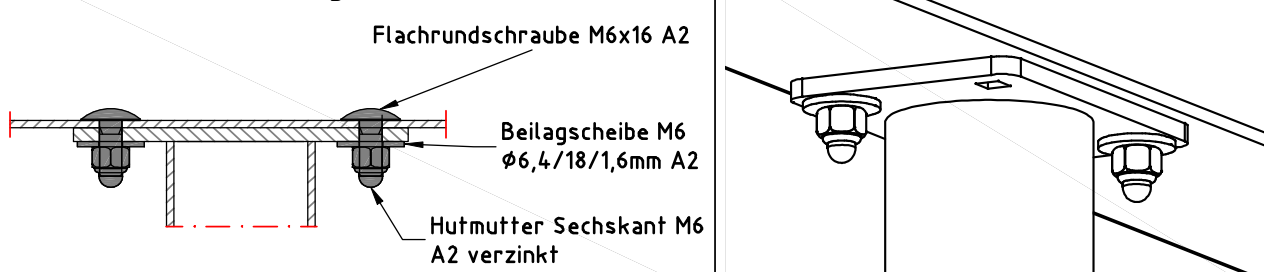
3.4. - Wasserrinnen:

- Die entsprechenden Pfosten an die Wasserrinnen und Y-Verteiler montieren.
(Flachrundschrabe mit Beilagscheibe und Beilagscheibe mit Sicherungs-Hutmutter)

Achtung: Der Sicherungsring in der Sicherungs-Hutmutter muss greifen.

- Wasserrinnen in die entsprechenden Fundamentlöcher heben, ausrichten und abstreben.
- Das Höhenniveau in den Werkszeichnungen einhalten.
- Achtung !! Rote Markierung entspricht Geländeoberkante.

Detail Verschraubung Pfosten



3.5. - Wasserschöpfrad:

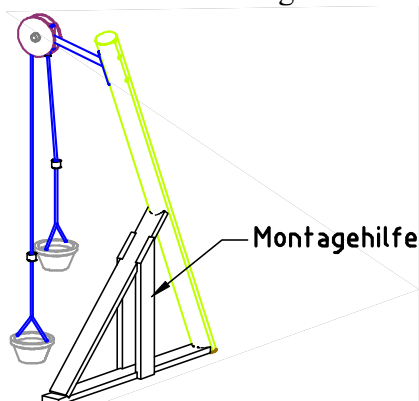
- Wasserschöpfrad mit Becken in das entsprechende Fundamentloch heben, ausrichten und abstreben.
- Achtung !! Rote Markierung entspricht Geländeoberkante.
- Das Höhenniveau in den Werkszeichnungen einhalten.

3.6. - Podest "rund":

- Podest "rund" in das entsprechende Fundamentloch heben, ausrichten und abstreben.
- Das Höhenniveau in den Werkszeichnungen einhalten.
- Achtung !! Rote Markierung entspricht Geländeoberkante.

3.7. - Sandaufzug "DUO":

- Standpfosten in die entsprechenden Fundamentlöcher heben und abstreben.
- Montagehilfe unter den Standpfosten fixieren, Pfosten und Montagehilfen lt. Plan ausrichten und abstreben.
- Achtung !! Rote Markierung entspricht Geländeoberkante.



3.8. - Vierecksandspieltisch mit Sandsieb in das entsprechende Fundamentloch heben, ausrichten und abstreben.

4. Überprüfung:

4. Nochmals alle bisher durchgeführten Montagearbeiten überprüfen.
 - 4.1. Gerätekonstruktion vermessen, ausrichten und bei Bedarf abstreben.
-

5. Fundamente fertig stellen:

- 5.1. Fundamente lt. Fundamentplan / Fundamentschnitt fertig stellen.
 - 5.2. Weitere Gerätemontage erst durchführen, nachdem alle Fundamente voll abgebunden haben.
-

6. weitere Gerätemontage:



Zu Inspektionszwecken während der Betriebsdauer des Gerätes (insbesondere bei Einmastgeräten), wird es erforderlich sein die Standpfosten bis zur Fundamentoberkante freizulegen. Es wird empfohlen, bereits während der Installationsphase (insbesondere bei synthetischen Bodenbelägen) diese Notwendigkeit zu berücksichtigen (siehe Beispielbilder der Kontrollpunkte bei unterschiedlichen Bodenarten in „**Wartungsanleitung Teil B**“ unter Punkt 8.4).

- 6.1. Alle Hilfsabstrebungen / Montagehilfsmittel entfernen
- 6.2. Fundamentlöcher verfüllen
- 6.3. Untergrund erstellen



Rote Markierung an den Standpfosten für Oberkante Fallschutzfläche beachten.



Bei stoßdämpfenden Bodenmaterialien aus Einzelpartikeln sollte wenn zutreffend, bereits bei der Erstbefüllung das materialspezifische Setzungsverhalten berücksichtigt werden.



Bei Fallschutzmaterial aus Einzelpartikel ist auf eine ausreichende Wasserdurchlässigkeit des Untergrundes/Erdrreiches zu achten.



Wir empfehlen bei losem Fallschutzmaterialien die Lieferscheine/Bestellunterlagen der Erstbefüllung zur Nachbestellung aufzubewahren.

7. Gerätefreigabe:

7.1 Vor Gerätefreigabe folgende Punkte sorgfältig überprüfen:

- den festen Sitz aller Schrauben und Muttern
- dass bei der Montage keine unzulässigen Fangstellen laut DIN EN 1176 entstanden sind.
- alle Montage-/ Transporthilfen entfernt?
- den festen Sitz des Schiebstopfen am Matschtisch
- die HPL-Platten und PA-Teile auf Beschädigung (Schadstellen auf Scharfkantigkeit prüfen)
- den festen Sitz und Funktion der Stauklappe (je nach Ausführung)
- den festen Sitz der Kette am Stauschieber und Matschtisch (je nach Ausführung)
- das Sandsieb auf Beschädigung und festen Sitz
- am Sandaufzug:
 - die Kette auf Gratstellen und Funktion.
 - die Sandeimer auf Bruchstellen.
 - korrekten Sitz der Schäkel an Kette und Platte
 - die zwei Stopper an der Kette vom Sandaufzug vorhanden
 - die Platten auf Beschädigung (Schadstellen auf Scharfkantigkeit prüfen)
- am Wasserschöpfrad:
 - die HPL- Platten auf Beschädigung (Schadstellen auf Scharfkantigkeit prüfen)
 - den festen Sitz der Verschraubungen.
 - Wasserschöpfrad auf Funktion prüfen.
 - den festen Sitz der Ablassvorrichtung an Kette und Wasserschöpfbecken
 - den festen Sitz der Wasserschieber an Kette und Becken
- Pumpe betätigen und Funktion überprüfen.
- Dichtigkeitsprüfung des wasserführenden Systems prüfen
- am Pumpenpodest:
 - HPLX- Platte auf Beschädigung und festen Sitz (Schadstellen auf Scharfkantigkeit prüfen)
 - den festen Sitz der Kunststoffstopfen an den Vierkantrohren (unter der HPLX- Platte)
 - den festen Sitz der Pumpe am Pumpenpodest
- das Wasserrad dreht sich bei normalen Wasserlauf
- die Edelstahlteile auf glatte Oberfläche (bei Beschädigung entstandene Gratstellen sofort entfernen. Nur Schleiflies für Edelstahl verwenden.)
- Verzinkte/ Pulverbeschichtete Oberflächen auf Beschädigung prüfen (Schadstellen müssen versiegelt werden)
- die Standfestigkeit der kompl. Spielanlage



ACHTUNG: Vor Beginn der Frostperiode muss das kompl. wasserführende System sauber entleert werden.

- Pumpe und Leitungssystem durch Öffnen des Entleerungshahns an der Absperrvorrichtung entleeren.
- Zur vollständigen Entleerung des Systems, muss das Pumpenhandrad gedreht werden, bis kein Wasser mehr aus dem Entleerungshahn austritt.

ACHTUNG: Vor Beginn der Frostperiode muss das Wasser im Wasserspeicher abgelassen werden.

weitere Punkte sorgfältig überprüfen:

Druckminderer reinigen und entleeren:

- Die Klarsicht-Siebtaße auf der Unterseite entfernen. (SW30)
- Siebeinsatz herausnehmen, reinigen und wieder einstecken.
- O-Ring mit Silikon leicht einfetten und auf Siebtaße stecken
- Klarsicht-Siebtaße mit O-Ring und Sieb wieder montieren.

Hinweis: Wir empfehlen den Druckminderer während der Frostperiode in einem frostfreien Raum einzulagern. Die verbleibenden Anschlüsse sollten vor Verschmutzung geschützt werden.

- Wird die Wasserpumpe abgebaut: (Empfehlung)

- Schrauben an der Wasserpumpe/ Montageflansch entfernen.
- Lösen Sie die Verbindung zwischen den Kupplungsteilen (Schlauch/Pumpe)
- Schieben Sie den Schlauch in den Montageflansch und Leerrohr am Pumpenpodest.
- Montieren Sie die mitgelieferte Montageflanschabdeckung auf den Montageflansch mit den Schrauben von der Pumpe.
Sollte die Pumpe zerlegt werden, die inneren Mechanikteile von Verschmutzung durch Sand oder Ähnlichem schützen.



Freigabe der Geräte zum Spielbetrieb erst nach Aushärtung der Fundamente, Regelaushärtezeit bis zur Endfestigkeit ca. 28 Tage



Nach Fertigstellung sollte durch eine sachkundige Person die Installation der Geräte und der stoßdämpfenden Böden überprüft werden, um sicherzustellen dass alle Teile / Materialien ordnungsgemäß eingebaut wurden.

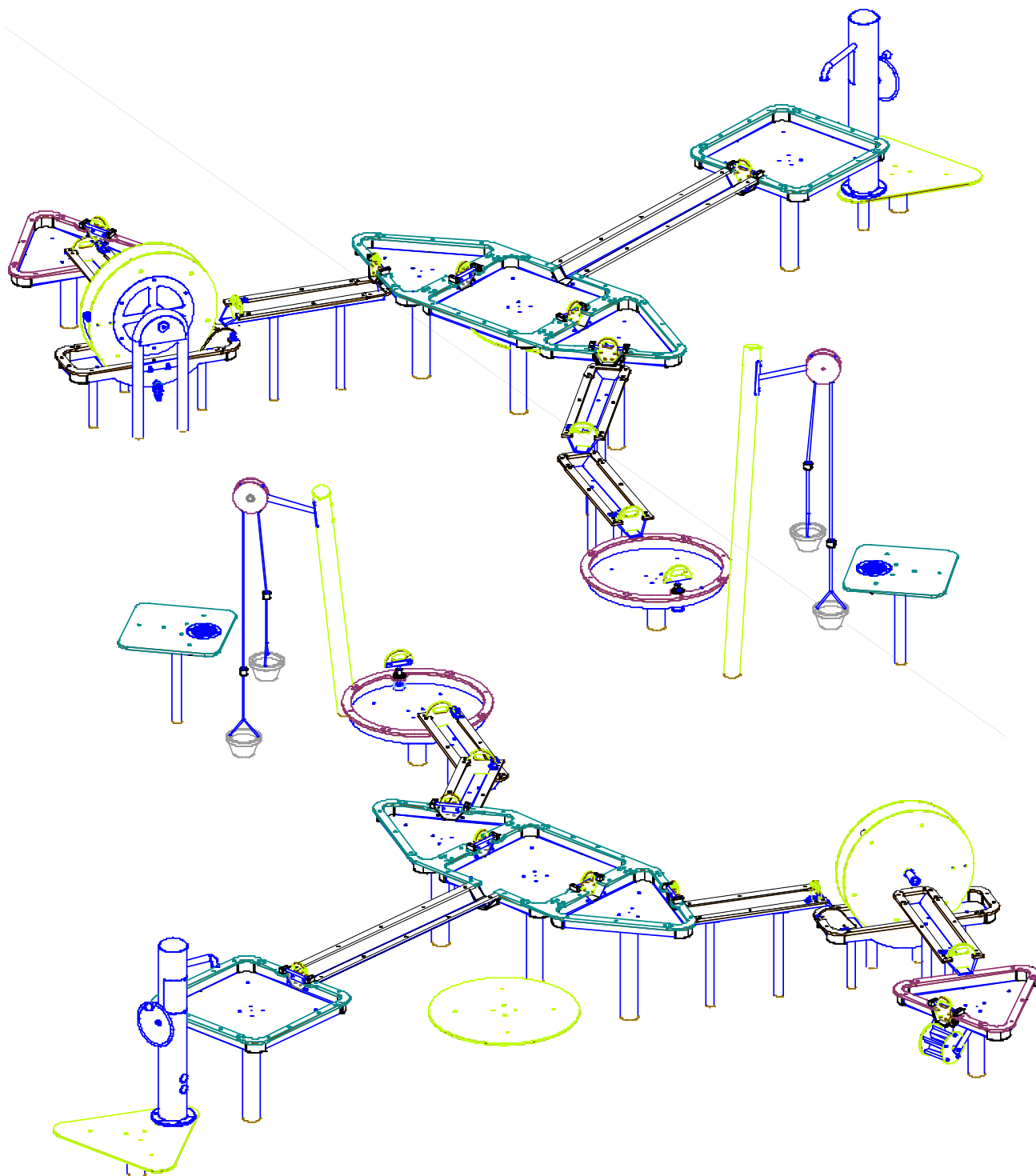


Nach spätestens 2 Wochen Spielbetrieb nochmals den festen Sitz der Schraubverbindungen prüfen und ggf. nachziehen.

Wartungsanleitung (Teil B) nach EN 1176:2017

Typ:

EM-E9-19003-G1-V8-H



AB-Nummer:

8. Wartung und Pflege (Inspektion):

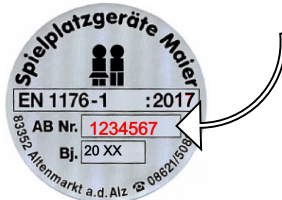
8.1. Allgemeine Hinweise zur Wartung und Pflege:



Die Wartung und Pflege (Inspektion) ist regelmäßig erforderlich und durch sachkundige Personen gemäß den Inhalten der EN 1176-7 und dieser Wartungsanleitung durchzuführen.



Reparaturen oder Ersatzteile müssen den Spezifikationen des Herstellers entsprechen. Die Identifizierung der Ersatzteile erfolgt immer unter Berücksichtigung der auf der Geräteplakette eingetragenen 7-stelligen Auftragsnummer (AB Nr.):



Festgestellte Mängel müssen bei vorliegender Sicherheitsbeeinträchtigung umgehend behoben werden. Bei schwerwiegenden Defekten ist das Spielgerät bis zur Instandsetzung wirksam gegen weitere Benutzung durch die Öffentlichkeit abzusperren.



Bauteile die zu mehr als 30 % verschlissen sind müssen umgehend erneuert werden.



Während der Wartungsarbeiten an Spielgeräten oder Fallschutzböden, sollten die Bereiche wirksam abgesperrt sein um evtl. Unfallgefahren vorzubeugen.



Hinweis zu stoßdämpfenden Böden:

In der Regel kann davon ausgegangen werden, dass die allgemein empfohlenen Inspektionsintervalle für visuelle Inspektion (wöchentlich), operative Inspektion (vierteljährlich) und die Hauptinspektion (jährlich) ausreichend sind. Für die Festlegung der Inspektionszeiträume im Einzelfall sind zusätzlich verschiedene platzspezifische Faktoren durch den Betreiber zu berücksichtigen, welche ggf. zur Verkürzung der Intervalle führen können:

- Größe und Frequentierung des Spielplatzes
- Luftbelastung am Standort (Küstennähe / Industriegebiete)
- Vandalismus
- Material des stoßdämpfenden Bodens

Durch mangelnde Wartung können sich die stoßdämpfenden Eigenschaften verschlechtern!



Übermäßige Verschmutzung durch Laub und Sand (z.B. bedingt durch überwiegend schattige Standorte mit hohem Baumbestand oder Sand-/Wassermatschgeräte) kann zu dauerhafter Staunässe an Konstruktionsteilen aus Holz führen und eine frühzeitige Holzschädigung durch holzerstörende Pilze begünstigen. Zur Vorbeugung sollte eine regelmäßige Reinigung der Holzoberflächen vorgenommen werden. Die Häufigkeit richtet sich nach den Standortbedingungen und dem Grad der Verschmutzung. Wir empfehlen als Richtwert eine halbjährliche Kontrolle.

Die Inspektion der Geräte und stoßdämpfenden Böden sollte wie folgt durchgeführt werden:

8.2. Visuelle Inspektion (wöchentlich):



Bei Vandalismus gefährdeten oder übermäßig stark bespielten Bereichen, kann die visuelle Inspektion täglich erforderlich werden

- Sauberkeit der Bodenoberfläche prüfen
- Fallschutzbereiche / Aufprallflächen auf Vorhandensein harter Gegenstände überprüfen
- Zwischenräume Gerät/Boden auf Verschmutzungen prüfen
- Fundamentkanten auf ausreichende Überdeckung prüfen
- Das Gerät auf scharfe Kanten oder Absplitterungen durch Beschädigung prüfen.
- Vollständigkeit der Anbauteile prüfen. (Diebstahl)

8.3. Operative Inspektion (1-3 Monate):



Die nötige Inspektionshäufigkeit richtet sich nach der Frequentierung der Geräte und nach den lokalen Bedingungen und kann in dem angegebenen Zeitraum durch den Betreiber gesondert festgelegt werden.



Wir empfehlen bei losem Fallschutzmaterialien die Lieferscheine/Bestellunterlagen der Erstbefüllung zur Nachbestellung aufzubewahren.

- Prüfung aller konstruktiv wichtigen Teile durch Benutzung, bzw. Belastung der zu prüfenden Teile. Es müssen alle für den Spielbetrieb notwendigen Teile auf Sicherheit, Funktion und Beschädigung überprüft werden.
- Das Gerät auf scharfe Kanten oder Absplitterungen durch Beschädigung oder Bewitterung prüfen.
- Gerät an beanspruchten Stellen, die hohem Verschleiß unterliegen (z.B. bewegliche Teile), kontrollieren.
- den festen Sitz aller Schrauben und Muttern
- Materialspezifische Inspektion von stoßdämpfenden Böden:
 - o synthetische Böden: Beschaffenheit hinsichtlich sicherheitsgefährdender Schäden (z.B. Unebenheiten, Risse, Löcher, lose Platten, offene Fugen oder Überstände) prüfen. Durch regelmäßige Reinigung der Platten-/Fugenbereiche wird die Drainagefähigkeit des Materials erhalten.
 - o Naturböden: Boden aus organischen Naturmaterialien (z.B. Holzschnitzel, Rindenmulch) unterliegen einem natürlichen Zersetzungsprozess und werden kontinuierlich abgebaut. Dies erfordert je nach Standort und materialspezifischer Eigenschaften eine höhere Inspektionshäufigkeit und zur Erhaltung der stoßdämpfenden Eigenschaften ein regelmäßiges Nachfüllen.
 - o Fallschutzmaterial aus Einzelpartikel:
Füllstände kontrollieren und ggf. nachfüllen. Nachfüllmaterial sollte gleichwertig dem Material der Erstbefüllung sein (rote Markierung an Standpfosten für Oberkante Fertigboden beachten). Bei Anzeichen von Verdichtung des stoßdämpfenden Bodenmaterials (insbesondere Sand-/Rundkornkies) Fallschutzflächen wieder auflockern.

Weitere gerätespezifische Inspektionen:

- den festen Sitz des Schiebstopfen am Matschtisch
- die HPL-Platten und PA-Teile auf Beschädigung (Schadstellen auf Scharfkantigkeit prüfen)
- den festen Sitz und Funktion der Stauklappe (je nach Ausführung)
- den festen Sitz der Kette am Stauschieber und Matschtisch (je nach Ausführung)
- das Sandsieb auf Beschädigung und festen Sitz
- am Sandaufzug:
 - die Kette auf Gratstellen und Funktion.
 - die Sandeimer auf Bruchstellen.
 - korrekten Sitz der Schäkel an Kette und Platte
 - die zwei Stopper an der Kette vom Sandaufzug vorhanden
 - die Platten auf Beschädigung (Schadstellen auf Scharfkantigkeit prüfen)
- am Wasserschöpfgrad:
 - die HPL- Platten auf Beschädigung (Schadstellen auf Scharfkantigkeit prüfen)
 - den festen Sitz der Verschraubungen.
 - Wasserschöpfgrad auf Funktion prüfen.
 - den festen Sitz der Ablassvorrichtung an Kette und Wasserschöpfbecken
 - den festen Sitz der Wasserschieber an Kette und Becken
- den festen Sitz der Pumpe am Pumpenpodest
- Pumpe betätigen und Funktion überprüfen.
- das Wasserrad dreht sich bei normalen Wasserlauf
- die Edelstahlteile auf glatte Oberfläche (bei Beschädigung entstandene Gratstellen sofort entfernen. Nur Schleiflies für Edelstahl verwenden.)
- Verzinkte/ Pulverbeschichtete Oberflächen auf Beschädigung prüfen (Schadstellen müssen versiegelt werden)
- die Standfestigkeit der kompl. Spielanlage
- Dichtigkeitsprüfung des wasserführenden Systems prüfen



ACHTUNG: Vor Beginn der Frostperiode muss das kompl. wasserführende System sauber entleert werden.

- Pumpe und Leitungssystem durch Öffnen des Entleerungshahns an der Absperrvorrichtung entleeren.
- Zur vollständigen Entleerung des Systems, muss das Pumpenhandrad gedreht werden, bis kein Wasser mehr aus dem Entleerungshahn austritt.

ACHTUNG: Vor Beginn der Frostperiode muss das Wasser im Wasserspeicher abgelassen werden.

Druckminderer reinigen und entleeren:

- Die Klarsicht-Siebtasse auf der Unterseite entfernen. (SW30)
- Siebeinsatz herausnehmen, reinigen und wieder einstecken.
- O-Ring mit Silikon leicht einfetten und auf Siebtasse stecken
- Klarsicht-Siebtasse mit O-Ring und Sieb wieder montieren.

Hinweis: Wir empfehlen den Druckminderer während der Frostperiode in einem frostfreien Raum einzulagern. Die verbleibenden Anschlüsse sollten vor Verschmutzung geschützt werden.

weitere gerätespezifische Inspektionen:

- Wird die Wasserpumpe abgebaut: (Empfehlung)
 - Schrauben an der Wasserpumpe/ Montageflansch entfernen.
 - Lösen Sie die Verbindung zwischen den Kupplungsteilen (Schlauch/Pumpe)
 - Schieben Sie den Schlauch in den Montageflansch und Leerrohr am Pumpenpodest.
 - Montieren Sie die mitgelieferte Montageflanschabdeckung auf den Montageflansch mit den Schrauben von der Pumpe.Sollte die Pumpe zerlegt werden, die inneren Mechanikteile von Verschmutzung durch Sand oder Ähnlichem schützen.

Hinweis:

Wir empfehlen eine Entleerung im Zuge der Wartungsarbeiten oder bei zu erwartenden längeren Standzeiten das Wasser im Matschtisch und Schöpfbecken (Ablassvorrichtung) und im Wasserschöpfrad (Wasserschöpfrad drehen) abzulassen.
(Schiebestopfen im geöffneten Zustand)



ACHTUNG: Vor Betriebsnahme nach der Frostperiode die komplette Leitung bis zur Pumpe (bevor die Pumpe mit dem Schlauch wieder verbunden wird) durchspülen.
Die komplette Leitung muss frei von Sand und Verschmutzungen sein.

- Lagerwelle am Handrad prüfen und halbjährlich abfetten. (siehe Bild)
 - Wenn die Frequentierung sehr hoch ist, ist der Wartungsintervall durch den Betreiber zu verkürzen.
 - Deckel an Pumpe entfernen.
 - Fettpresse mit Mehrzweckfett ca. 1 Hub am Schmiernippel ansetzen
 - bei normaler Nutzung Lagerwelle halbjährlich abfetten. Lager nicht überfetten!
- Achtung !!! Es ist darauf zu achten, dass auch Fett in das Lager kommt und nicht zwischen Schmiernippel und Fettpresse herausgedrückt wird.
- Deckel lt. Beschriftung an Pumpe wieder montieren.

Schmiernippel



8.4. Hauptinspektion (jährlich):



Die jährliche Hauptinspektion muss durch sachkundige Personen vorgenommen werden. Der Grad der erforderlichen Sachkunde richtet sich nach den durchzuführenden Prüftätigkeiten. Insbesondere sind die Stand-/Betriebssicherheit der gesamten Anlage incl. der Fundamente sowie der sicherheitstechnische Zustand in Übereinstimmung mit den relevanten Teilen der EN 1176 zu überprüfen. Hierzu müssen ggf. bestimmte Bauteile ausgegraben bzw. freigelegt werden.



Die nachfolgend aufgeführten Prüfintervalle beziehen sich auf „**nicht aggressive Böden**“. Bei standortbedingt vorliegenden aggressiven Böden, deren Inhaltsstoffe und Bodenbestandteile eine erhöhte Korrosionswahrscheinlichkeit bei metallischen Werkstoffen bewirken können, sind durch den Betreiber gesonderte Wartungsintervalle festzulegen.



Zur Feststellung der ausreichenden Standsicherheit und konstruktiven Festigkeit des Spielgerätes sind folgende Überprüfungen durchzuführen:

- feuerverzinkte Metallteile, insbesondere tragende Teile, auf Korrosion und Beschädigung prüfen.
- alle Holzbauteile, insbesondere tragende Teile auf Fäulnis, Verrottung und Beschädigung prüfen.
- Bauliche Veränderungen an Anbauteilen prüfen (in Folge von Reparaturen oder Ersatzteilmontagen) und ggf. die konstruktive Gleichwertigkeit zum Originalzustand bewerten.
- Im direkten Erdverbau ausgeführte Holzpfosten im Erd-Luftbereich auf Fäulnis, Verrottung, und Beschädigung prüfen. (Kritische Zone im Regelfall Bodenniveau +/-20 cm. Achtung bei Kies: Kritische Zone kann tiefer reichen). Wir empfehlen generell eine Freilegung bis zur Fundamentoberkante.
- Feuerverzinkte Metallpfosten / Pfostenschuhe mit tragender Funktion erstmalig nach 3 Jahren*, dann jährlich am Fundamentkopfbereich auf Korrosion und Beschädigung prüfen. Die gefährdete Zone befindet sich direkt am Fundamentkopf, d.h. Freilegen immer notwendig! (siehe Bild 1-3).

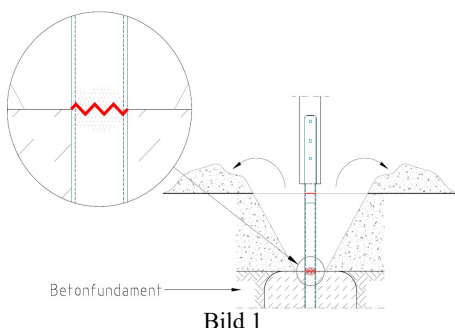


Bild 1

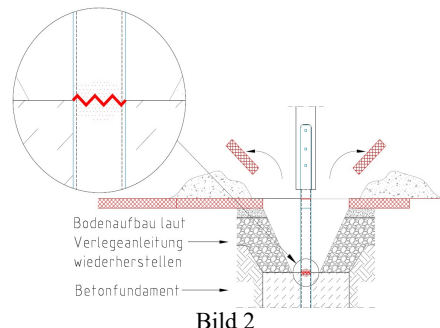


Bild 2

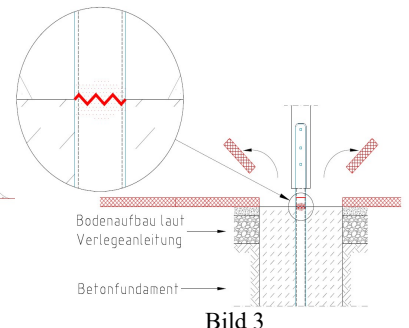


Bild 3



* 3 – Jahres Frist für Erstprüfung feuerverzinkter Metallpfosten gilt nicht für Standpfosten von Einmastgeräten → hierzu sind gerätespezifisch gesonderte Hinweise zu beachten!

Weitere Gerätespezifische Inspektionen:


- jährlich sämtliche sichtbaren Schraubenverbindungen in der Pumpe auf festen Sitz überprüfen.



ACHTUNG: Die Pumpe EM-E-1915 ist mit elektrischen Niederspannungsbauteilen ausgestattet. Veränderungen oder Reparaturen im elektrischen System dürfen nur vom Hersteller oder von Fachbetrieben nach den derzeit gültigen technischen Unterlagen durchgeführt werden.

Für folgende Bauteile sind die im Anhang aufgeführten technischen Hinweise und Wartungsanleitungen zu beachten:

1. Nabendynamo
2. Magnetventil

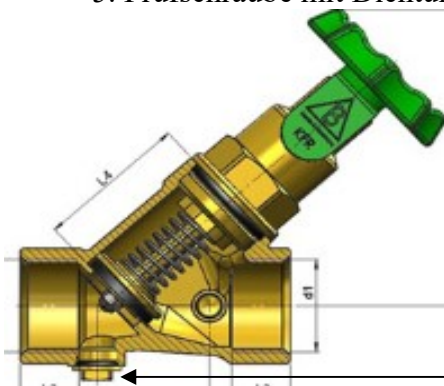
 **ACHTUNG:** Bei Anschluss an eine Trinkwasserleitung sind die Wartungs- und Inspektionsvorgaben nach DIN 1988 Teil 8 (für Druckminderer) durch ein Installationsunternehmen jährlich durchzuführen.

- Absperrventil mit Rückflussverhinderer muss einmal jährlich gewartet werden. Dabei wird auch die Funktionsfähigkeit überprüft.

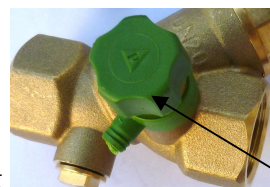
1. Wasser an der Frischwasserleitung vor dem Absperrventil abdrehen und entleeren.
2. Prüfschraube mit Dichtung am Rückflussverhinderer aufdrehen und entfernen.
3. Es muss sichergestellt sein, dass kein Wasser mehr in der Leitung ist.
4. Am Handrad an der Pumpe drehen.
(Läuft kein Wasser mehr aus der Prüfschraube ist der Rückflussverhinderer in Ordnung)
(Läuft Wasser aus der Prüfschraube ist der Rückflussverhinderer defekt)
5. Prüfschraube mit Dichtung wieder aufdrehen.

Ist eine Wasserentleerung vor dem Absperrventil nicht möglich.

1. Wasser an der Frischwasserleitung vor dem Absperrventil abdrehen.
2. Prüfschraube mit Dichtung am Rückflussverhinderer aufdrehen und entfernen.
(Wasser wird von der Frischwasserleitung bis zur Prüfschraube völlig entleert)
3. Es muss sichergestellt sein, dass kein Wasser mehr in der Leitung ist.
4. Ablassvorrichtung aufdrehen und am Handrad an der Pumpe drehen.
(Läuft kein Wasser mehr aus der Ablassvorrichtung ist der Rückflussverhinderer defekt)
5. Prüfschraube mit Dichtung wieder aufdrehen und Ablassvorrichtung wieder schließen.



Prüfschraube mit Dichtung



Ablassvorrichtung

9. Entsorgungshinweise / Produktinformation :

Imprägniertes oder oberflächenbehandeltes Holz
nach AVV Abfallschlüssel 17 02 04 entsorgen

Hinweis zu imprägnierten Produkten:

- geschützt vor holzzerstörenden Insekten / Pilzen
- Wirkstoff: Kupfer(II)carbonat-Kupfer(II)hydroxid Didecylpolyoxethylammoniumborat

Naturböden:

- regionale Deponien (z.B. Sand/Kies Kat. ZO)

10. Anlagen / mitgeltende Unterlagen

Zeichnungs-Nr: EM-E9-19003-G1-V8-H
Übersichtsplan (3D)
Fundamentplan (FP)
Montagezubehör (MZ)

Anhang 1:

Technische Information zu Nabendynamo

Anhang 2

Technische Information zu Magnetventil

Anhang 3

Schaltplan

Anhang 1

NABENDYNAMO



Wartung:

Der Generator selbst ist in der Nabe optimal geschützt und völlig verschleiß- und wartungsfrei, da er ohne Getriebe und berührungslos arbeitet. Die Verkabelung ist jedoch regelmäßig zu überprüfen und muss wegen der hohen Leerlaufspannungen im Falle eines Defektes umgehend repariert werden. Die Rillenkugellager der Nabe sind dauergeschmiert und bei normalem Alltagsgebrauch ebenfalls wartungsfrei, d.h. sie müssen weder nachgeschmiert noch nachgestellt werden. Ein geringfügiges Spiel ist bei Rillenkugellagern normal und unschädlich. Um ein Eindringen von Wasser zu verhindern, darf die Nabe keinesfalls mit scharfem Wasserstrahl (Schlauch, Hochdruckreiniger) abgespritzt oder untergetaucht werden.

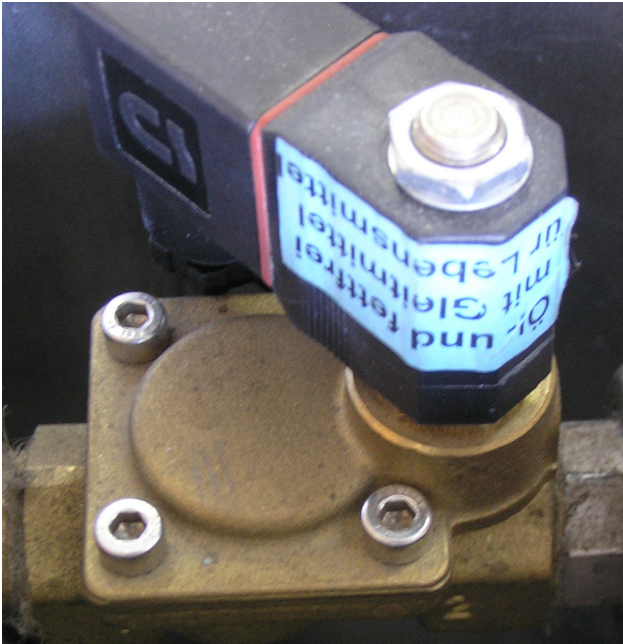
Im Fall von Problemen bitten Kontakt zum Hersteller aufnehmen. Reparaturen dürfen nur von Fachpersonal durchgeführt werden!

Wichtige Hinweise

Das elektrische System ist nach EN 60335-1:2002+A11:2004+A1:2004+A12:2006 und nach EN1176-1 geprüft

Anhang 2

MAGNETVENTIL



Wartung:

Das Magnetventil ist unter normalen Betriebs- und Umgebungsbedingungen wartungsfrei. Prüfen Sie in regelmäßigen Abständen, ob das Magnetventil Undichtigkeiten aufweist.

Setzen Sie sich bei einem Defekt des Magnetventils mit dem Hersteller in Verbindung.

Reinigung

Reinigung des Gehäuses bei Bedarf mit einem leicht angefeuchteten, weichen Lappen und mit einem normalen Haushaltsreiniger.
Keine scheuernden, ätzenden oder brennbaren Reinigungsmittel verwenden.
Keine Hochdruck-Reinigungsgeräte verwenden.
Das Eindringen von Feuchtigkeit b.z.w. Flüssigkeit in das Innere des Steuermagneten ist zu verhindern.

Im Fall von Problemen bitten Kontakt zum Hersteller aufnehmen. Reparaturen dürfen nur von Fachpersonal durchgeführt werden!

Wichtige Hinweise

Das elektrische System kann bei richtiger Funktion eine max. Spannung von ca. 7 Volt erzeugen. Um das Auftreten höherer Spannungen zu verhindern, ist eine Regelungselektronik (Z-Dioden) für den Fall eines Defektes eingebaut.

Das elektrische System ist nach EN 60335-1:2002+A11:2004+A1:2004+A12:2006 und nach EN1176-1 geprüft

Anhang 3

