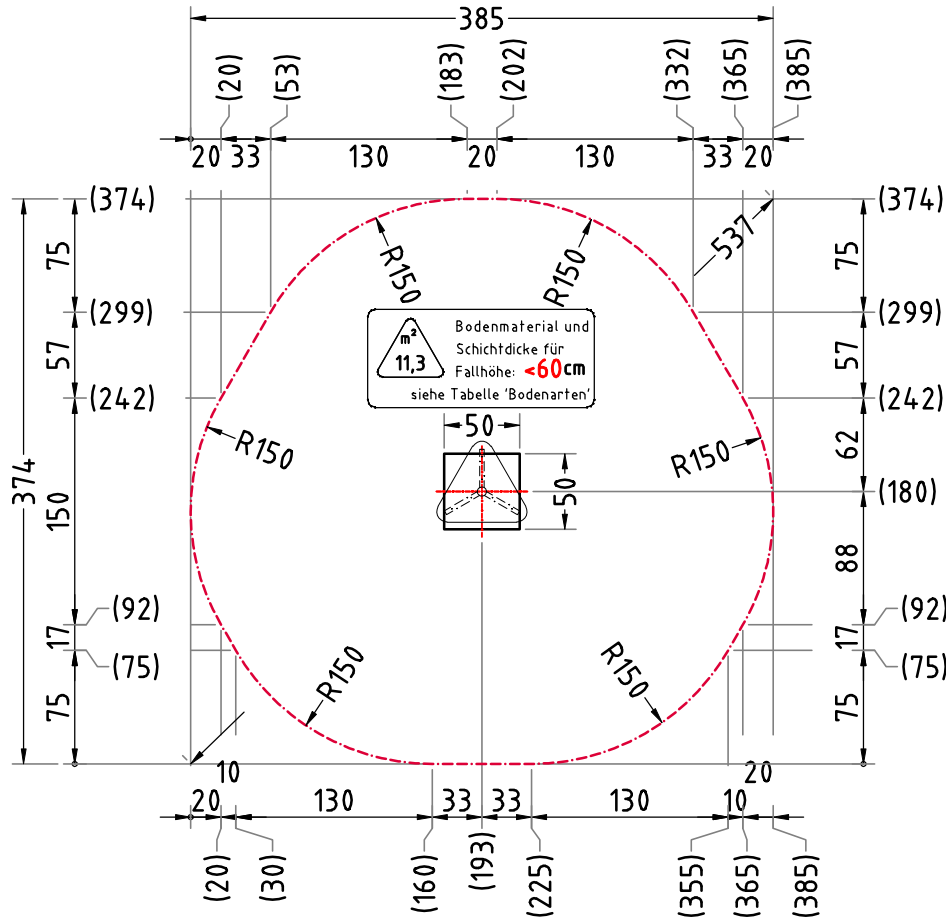


Sandspieltisch 19412, 3-eckig		Auftraggeber:		AB/AG-Nr:	
EM-D9-19412-G1-V8-H		Beschreibung:		bvn:	
x = Platzhalter, _ = "oder"					
Planinhalt: Übersichtsplan		Format: DIN A4	Maßstab: 1: 25	Maßeinheit: cm	Blatt: 3D-1v1
Werkstoff/Behandlung: HPL-Platte; Edelstahl 1.4301 Oberfläche gebeizt			Norm: EN 1176, EN 1177	Toleranzen nach DIN: ISO-2768-c	
Zeichner: Peter Zacherl	Datum: 10.12.2021				
Geprüft: Peter Zacherl	Datum: 10.12.2021				
Index: 211210	Diese Zeichnung ist unser geistiges Eigentum. Sie darf ohne unsere schriftliche Einwilligung weder kopiert, verwertet, noch dritten Personen zugänglich gemacht werden.		 Ernst Maier Spielplatzgeräte GmbH Wasserburger Str. 70, D-83352 Altenmarkt a. d. Alz Tel. +49.(0)8621.50 82-0, Fax +49.(0)8621.50 82-11 www.spielplatzgeraete-maier.com www.spgm-power.com		

AUFPRALLFLÄCHE & FUNDAMENTPLAN



TRAGFESTE SAUBERKEITSSCHICHT

- zum Einbau des Fundaments bzw. der Bewehrung ist eine ebene, feste Unterlage mit Schichtdicke mind. 5,0 cm bis 30,0 cm aus gut verdichtetem, nicht bindigem Boden (z.B. Kies, Schotter, Magerbeton) mit ausreichender Wasserdurchlässigkeit erforderlich.
- Stau- und Sickerwasserbildung vermeiden!

BETONEIGENSCHAFTEN

Bei aggressiven Umgebungsbedingungen (chemischer Angriff, Meerwassernähe) kann eine höhere Expositionsklasse erforderlich sein. Die Festlegung sollte den aktuell gültigen Regelwerken für Betoneigenschaften entsprechen.

Empfohlene Bodenarten	Deutschland [m²]	Europa [m²]
Aufprallfläche	11,3	
Rasen	-	-
loser Fallschutz 30cm	11,3	11,3
loser Fallschutz 40cm	-	-
Fallschutzplatten	-	-

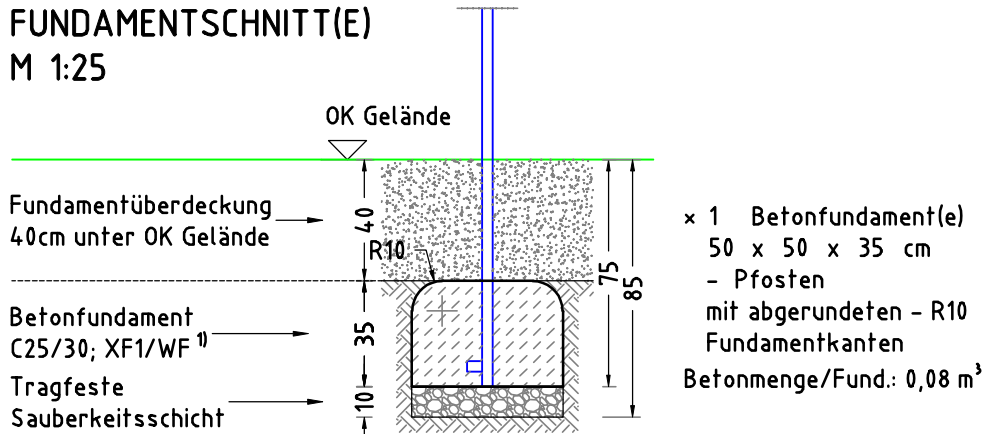
AUFPRALLFLÄCHE (AF)

- durch gestrichelte Linien dargestellt
- muss frei von scharfkantigen oder gefährlich vorstehenden Hindernissen sein, auf die ein Nutzer fallen und/oder sich verletzen könnte, und so eingebaut werden, dass keine Fangstellen entstehen
- Bodenmaterial und Schichtdicke gemäß Tabelle "BODENARTEN", für Geräte mit erzwungener Bewegung sind immer stoßdämpfende Böden erforderlich
- darf sich bei Geräten mit erzwungener Bewegung (Schaukeln, Rutschen, Seilbahnen, Karussells und einige Arten von Wippgeräten) NICHT mit der eines anderen Spielgerätes überschneiden
- wenn stoßdämpfende Böden erforderlich sind, dürfen unterschiedliche Untergrundarten innerhalb der AF NICHT mit Palisaden, liegenden Rundhölzern, Betonsteinen etc. voneinander abgegrenzt werden. Lassen Sie diese Bereiche fließend ineinander übergehen

GEFAHRENQUELLEN

- zum Spielen ausgewiesene Flächen sind gegenüber Gefahrenquellen (Straßen, Gleisen, Wasser, etc.) wirksam einzufrieden

FUNDAMENTSCHNITT(E) M 1:25



Sandspieltisch 19412, 3-eckig		Auftraggeber:	AB/AG-Nr.:
EM-D9-19412-G1-V8-H		Beschreibung:	bvn:
x = Platzhalter, _ = "oder"		Format: DIN A4	Maßstab: 1:50
Planinhalt: Fundamentplan		Maßeinheit: cm	Blatt: FP-1v1
Werkstoff/Behandlung: HPL-Platte; Edelstahl Oberfläche gebeitzt		Norm: EN 1176, EN 1177	Toleranzen nach DIN: ISO-2768-c
Zeichner: Peter Zacherl	Datum: 10.12.2021		
Geprüft: M. Götttsberger	Datum: 10.12.2021		
Index: 211210	Diese Zeichnung ist unser geistiges Eigentum. Sie darf ohne unsere schriftliche Einwilligung weder kopiert, verwertet, noch dritten Personen zugänglich gemacht werden.		
Ernst Maier Spielplatzgeräte GmbH Wasserburger Str. 70, D-83352 Altenmarkt a. d. Alz Tel. +49.(0)8621.50 82-0, Fax +49.(0)8621.50 82-11 www.spielplatzgeraete-maier.com www.spgm-power.com			