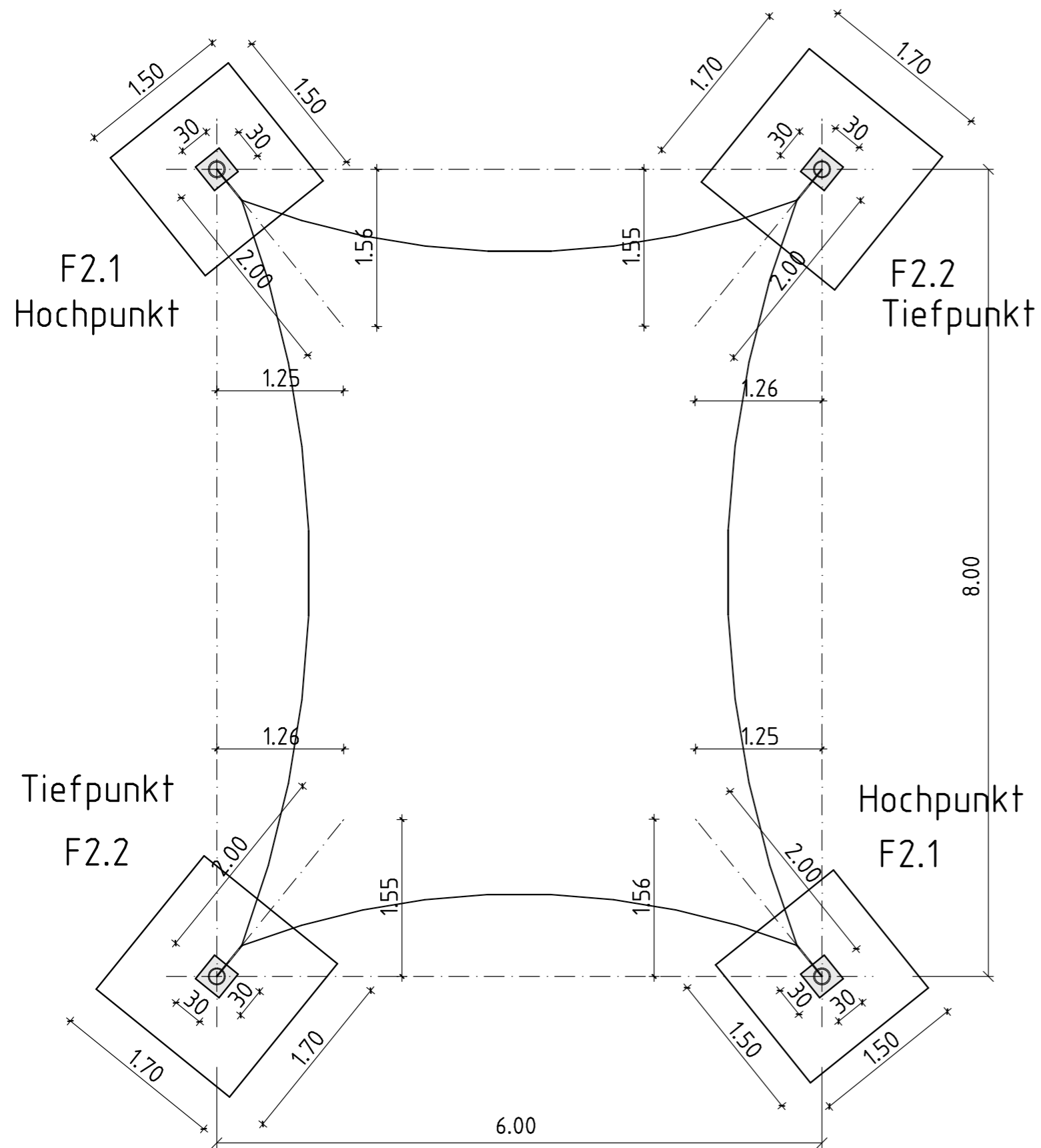


Höhenlage und Orientierung der Fundamente sind verbindlich!

Bodenklassen 3-4 nach DIN 18300  
Reibungswinkel 20°-40°

Ausführung in der Bodenschalung!  
Köcherwände rau ausführen!  
Beton C25/30 XC2 XF1

Hyper 6x8m			
Planinhalt:	3D-Übersicht	Format: A3	Maßstab: 1:50 Maßeinheit: cm
	Datum:	18.08.21	
Index:	Diese Zeichnung ist unser geistiges Eigentum. Sie darf ohne unsere schriftliche Einwilligung wieder kopiert, verwerfet, noch dritten personen zugänglich gemacht werden.		
001			



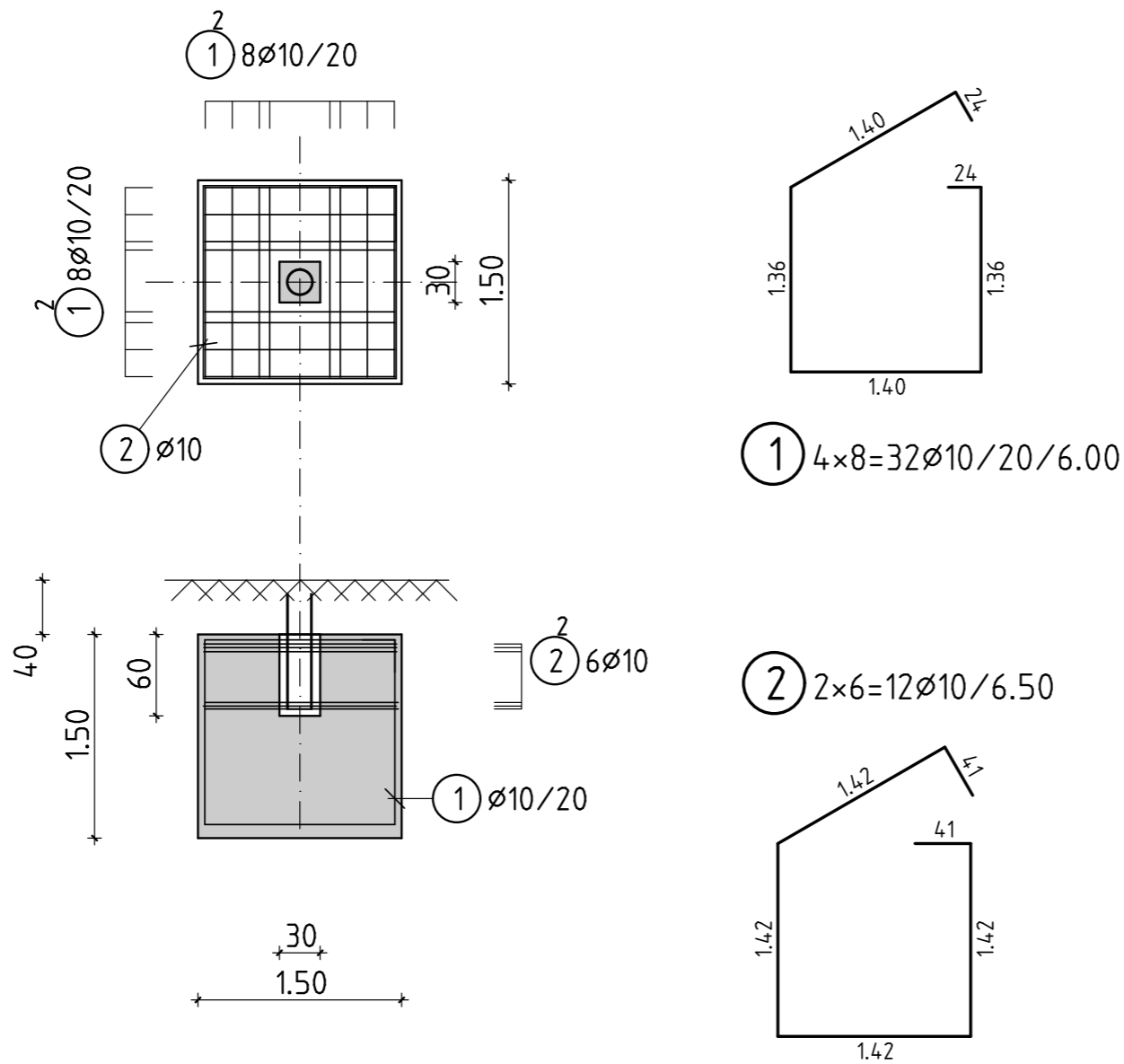
Bodenklassen 3-4 nach DIN 18300  
Reibungswinkel 20°-40°

Ausführung in der Bodenschalung!  
Köcherwände rauh ausführen!  
Beton C25/30 XC2 XF1

Höhenlage und Orientierung der Fundamente sind verbindlich!

Hyper 6x8m			
Planinhalt:	Draufsicht	Format:	A3
		Maßstab:	1:50
		Maßeinheit:	cm
		Datum:	18.08.21
Index:	001	Diese Zeichnung ist unser geistiges Eigentum. Sie darf ohne unsere schriftliche Einwilligung wieder kopiert, verwendet, noch dritten personen zugänglich gemacht werden.	

F2.1 1.50x1.50x1.50m 2 x Ausführen



Pos. Nr.	Anz.	$\phi$	Länge [m]	Gesamtlänge [m] BSt 500 S(A)								Bemerkungen	
				$\phi$ 10									
1	32	10	6.00	192.00									
2	12	10	6.50	78.00									
Summe L je $\phi$ (m)				270.00									
kg / m				0.617									
Summe kg je $\phi$				166.6									
Summe : 166.590 kg BSt 500 S(A)													

Pos.	Anz.	$\phi$	Länge [m]	Gesamtlänge [m]	dbr /ds	Außenmaße und Innenradien in cm+m		Bemerkungen BSt 500 S(A)
						Abbiegungen nach SIA 262 / EC2		
1	32	10	6.00	192.00	4			
2	12	10	6.50	78.00	4			

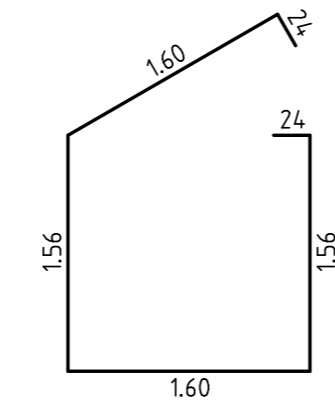
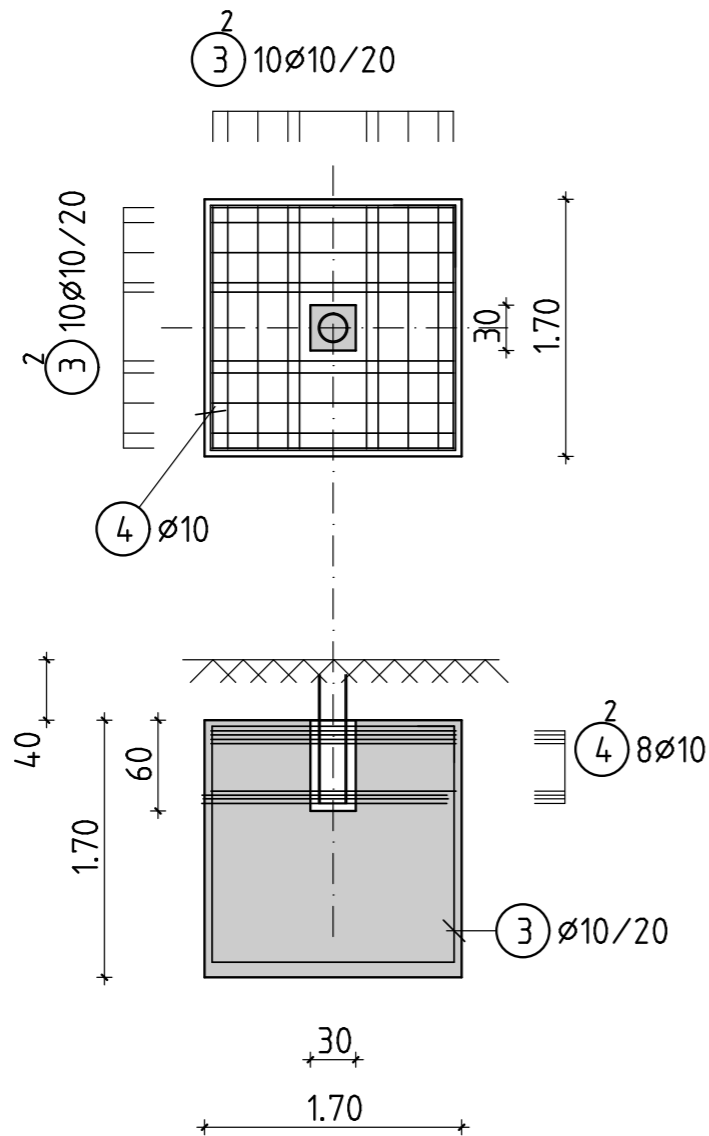
Bodenklassen 3-4 nach DIN 18300  
Reibungswinkel 20°-40°

Ausführung in der Bodenschalung!  
Köcherwände rau ausführen!  
Beton C25/30 XC2 XF1

Höhenlage und Orientierung der Fundamente sind verbindlich!

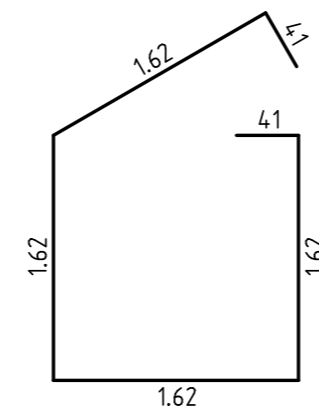
Hyper 6x8m			
Planinhalt: F2.1 - Ausführung	Format: A3	Maßstab: 1:50	Maßeinheit: cm
Datum: 18.08.21			
Index: 001	Diese Zeichnung ist unser geistiges Eigentum. Sie darf ohne unsere schriftliche Einwilligung wieder kopiert, verwertet, noch dritten personen zugänglich gemacht werden.		

F2.2 1.70x1.70x1.70m 2 x Ausführen



③ 4x10=40Ø10/20/6.80

④ 2x8=16Ø10/7.30



Pos. Nr.	Anz.	ø	Länge [m]	Gesamtlänge [m] BSt 500 S(A)								Bemerkungen	
				ø 10									
3	40	10	6.80	272.00									
4	16	10	7.30	116.80									
Summe L je ø (m)				388.80									
kg / m				0.617									
Summe kg je ø				239.9									
Summe : 239.890 kg BSt 500 S(A)													

Pos. Nr.	Anz.	ø	Länge [m]	Gesamtlänge [m]	dbr /ds	Außenmaße und Innenradien in cm+m Abbildungen nach SIA 262 / EC2	Bemerkungen BSt 500 S(A)
4	16	10	7.30	116.80	4		

Bodenklassen 3-4 nach DIN 18300  
Reibungswinkel 20°-40°

Ausführung in der Bodenschalung!  
Köcherwände rauh ausführen!  
Beton C25/30 XC2 XF1

Höhenlage und Orientierung der Fundamente sind verbindlich!

Hyper 6x8m					
Planinhalt:	F2.2 - Ausführung	Format:	A3	Maßstab:	1:50
				Maßeinheit:	cm
		Datum:	18.08.21		
Index:	001	Diese Zeichnung ist unser geistiges Eigentum. Sie darf ohne unsere schriftliche Einwilligung wieder kopiert, verwendet, noch dritten personen zugänglich gemacht werden.			