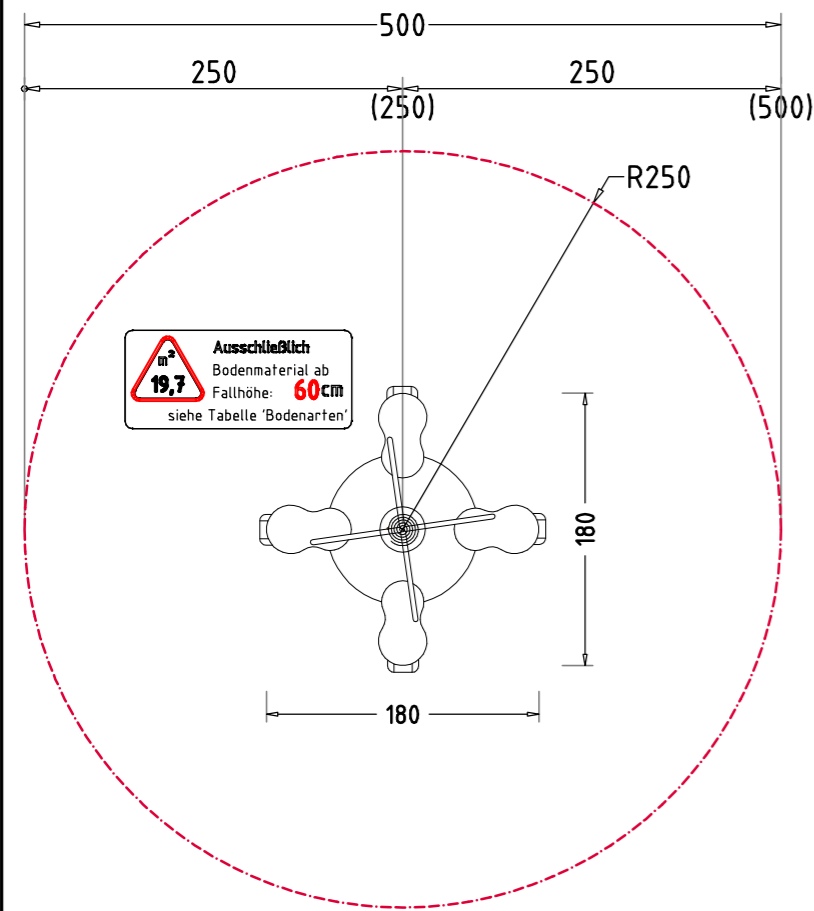
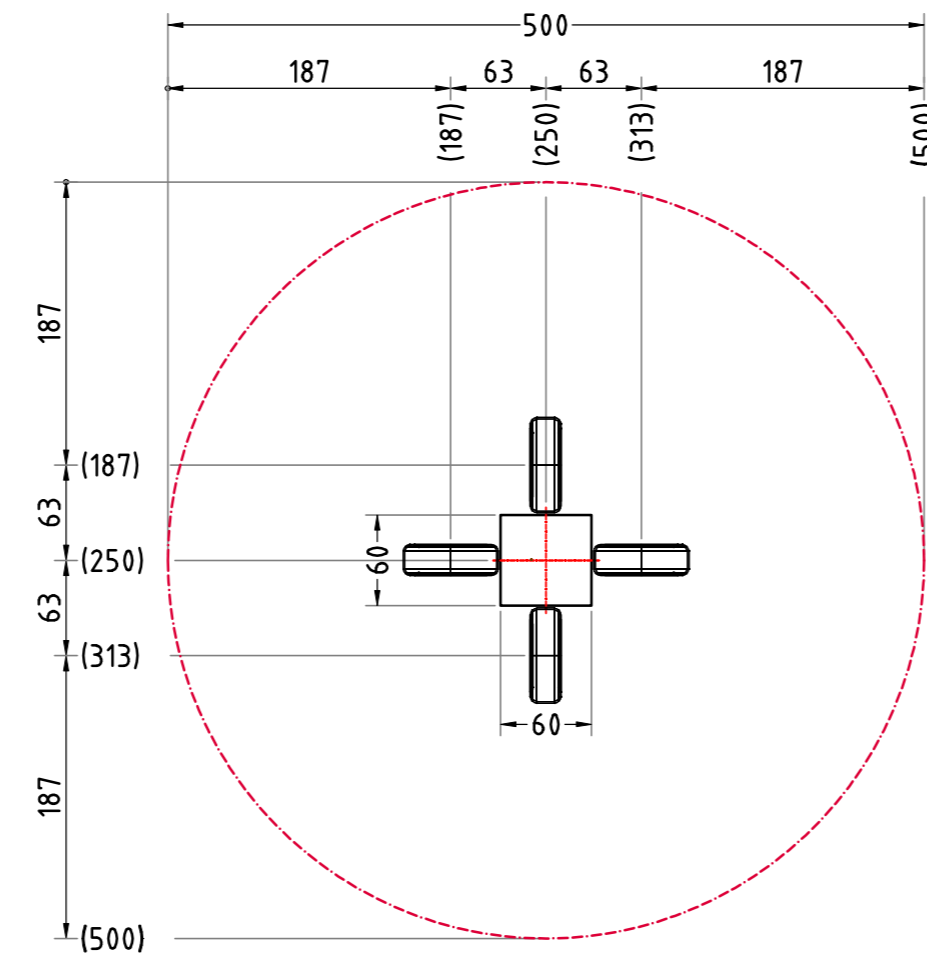


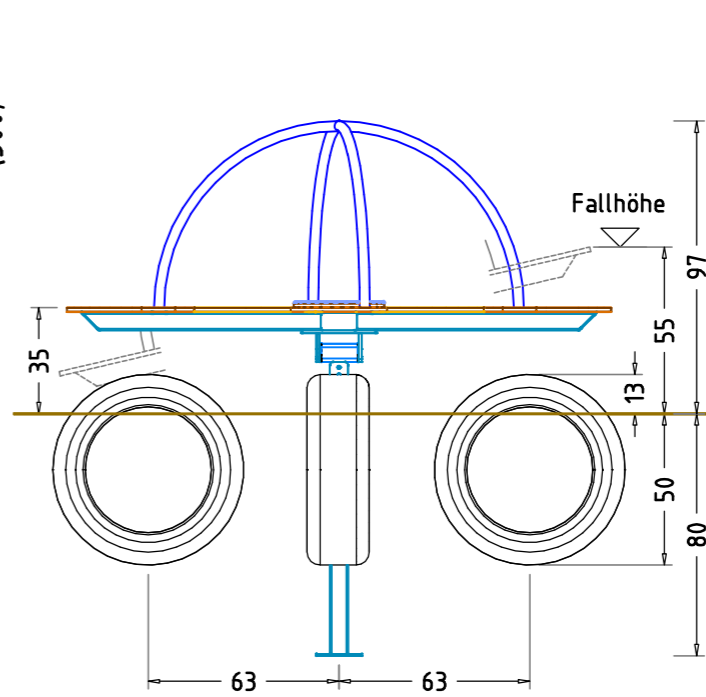
### AUFPRALLFLÄCHE



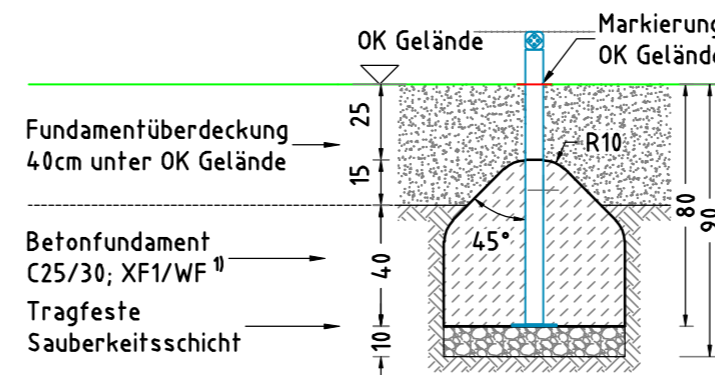
### FUNDAMENTPLAN



### GELÄNDESCHNITT



### FUNDAMENTSCHNITT(E) M 1:25

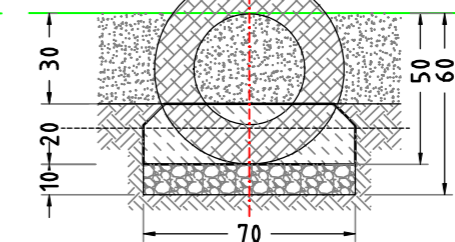


× 1 Betonfundament(e)  
60 x 60 x 55 cm  
- Wippfosten  
mit abgeschrägtem - 45°  
und abgerundetem - R10  
Fundamentkopf  
Betonmenge/Fund.: 0,15 m<sup>3</sup>

#### Hinweis:

Bei Verwendung von:

- Rasenboden, ist das Eingraben der Reifen möglich
- Losem Fallschutz, müssen die Reifen einbetoniert werden



× 4 Betonfundamente 50 x 70 x 20 cm  
- mit abgeschrägtem - 45°  
Fundamentkopf  
Betonmenge/Fund.: 0,05 m<sup>3</sup>

### AUFPRALLFLÄCHE (AF)

- durch gestrichelte Linien dargestellt
- muss frei von scharfkantigen oder gefährlich vorstehenden Hindernissen sein, auf die ein Nutzer fallen und/oder sich verletzen könnte, und so eingebaut werden, dass keine Fangstellen entstehen
- Bodenmaterial und Schichtdicke gemäß Tabelle "BODENARTEN", für Geräte mit erzwungener Bewegung sind immer stoßdämpfende Böden erforderlich
- darf sich bei Geräten mit erzwungener Bewegung (Schaukeln, Rutschen, Seilbahnen, Karussells und einige Arten von Wippgeräten) NICHT mit der eines anderen Spielgerätes überschneiden
- wenn stoßdämpfende Böden erforderlich sind, dürfen unterschiedliche Untergrundarten innerhalb der AF NICHT mit Palisaden, liegenden Rundhölzern, Betonsteinen etc. voneinander abgegrenzt werden. Lassen Sie diese Bereiche fließend ineinander übergehen

### GEFAHRENQUELLEN

- zum Spielen ausgewiesene Flächen sind gegenüber Gefahrenquellen (Straßen, Gleisen, Wasser, etc.) wirksam einzufrieden

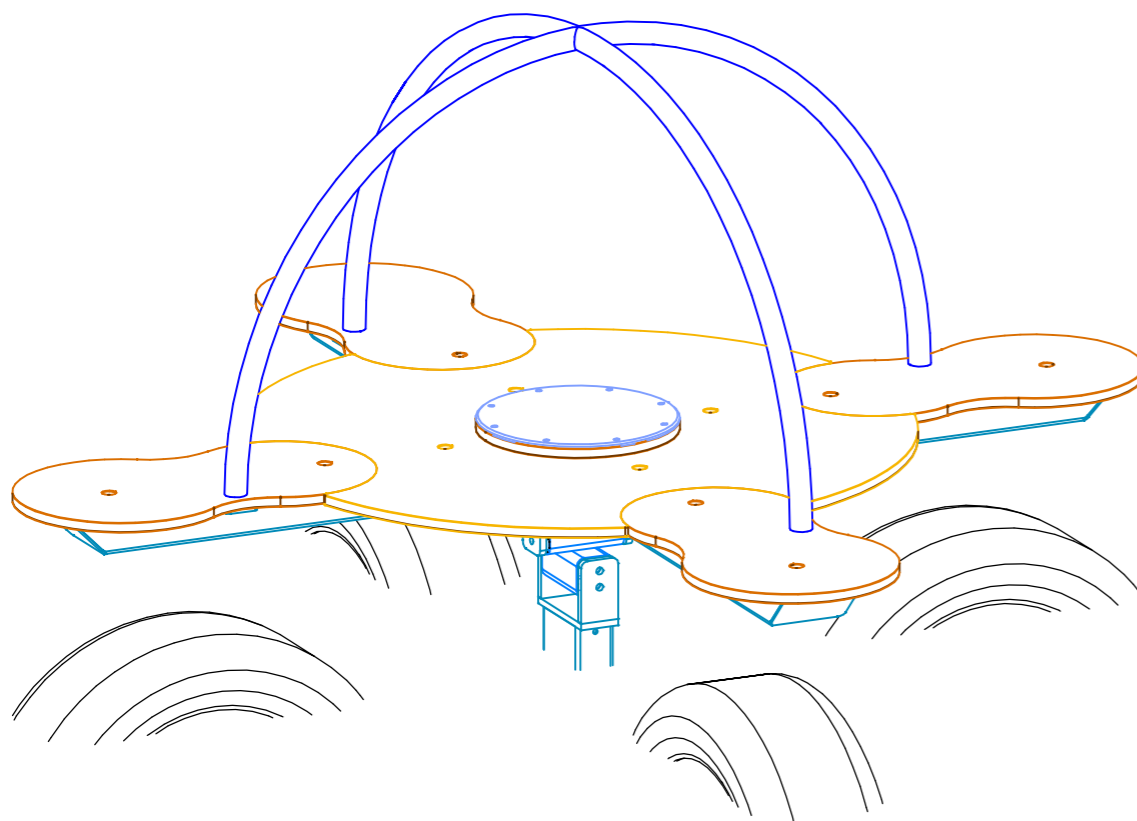
### TRAGFESTE SAUBERKEITSSCHICHT

- zum Einbau des Fundaments bzw. der Bewehrung ist eine ebene, feste Unterlage mit Schichtdicke mind. 5,0 cm bis 30,0 cm aus gut verdichtetem, nicht bindigem Boden (z.B. Kies, Schotter, Magerbeton) mit ausreichender Wasserdurchlässigkeit erforderlich.
- Stau- und Sickerwasserbildung vermeiden!

Empfohlene Bodenarten	Deutschland [m <sup>2</sup> ]	Europa [m <sup>2</sup> ]
Aufprallfläche	19,7	19,7
Rasen	19,7	19,7
loser Fallschutz 30cm	-	-
loser Fallschutz 40cm	-	-
Fallschutzplatten	-	-

### BETONEIGENSCHAFTEN

Bei aggressiven Umgebungsbedingungen (chemischer Angriff, Meerwassernähe) kann eine höhere Expositionsklasse erforderlich sein. Die Festlegung sollte den aktuell gültigen Regelwerken für Betoneigenschaften entsprechen.



Kugelspielwippe Nebra, 4-sitzig		Auftraggeber:		AB/AG-Nr.:
EM-G-0801-G1-S5-H		Beschreibung:		bvn:
x = Platzhalter, _ = "oder"		Formal:	Maßstab:	Maßeinheit:
Planinhalt: Fundamentplan		DIN A3	1:50	cm
Werkstoff/Behandlung:		Norm:	Blatt:	
		EN 1176, EN 1177	FP-1v1	
Zeichner:	Datum:	Toleranzen nach DIN:		
A. Seel	24.09.2022	ISO-2768-c		
Gepüft:	Datum:	Spielplatzgeräte Maier		
M. Göttberger	07.11.2022	Ernst Maier Spielplatzgeräte GmbH		
Index:	Diese Zeichnung ist unser geistiges Eigentum. Sie darf ohne unsere schriftliche Einwilligung weder kopiert, verwendet, noch dritten Personen zugänglich gemacht werden.			
220924	Wasserburger Str. 70, D-83352 Altenmarkt a. d. Alz Tel. +49.(0)862150 82-0, Fax +49.(0)862150 82-11 www.spielplatzgeraete-maier.com www.spgm-power.com			