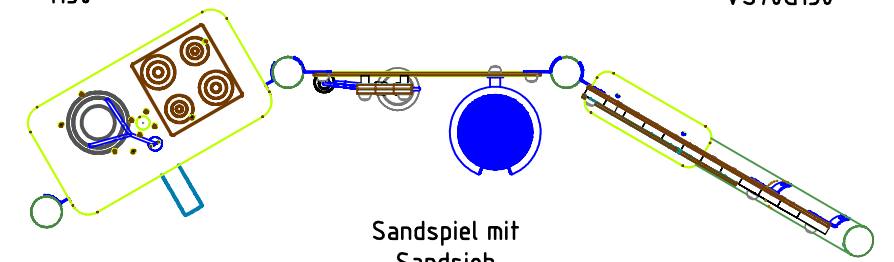
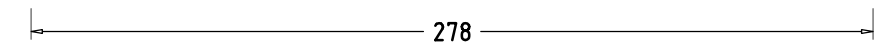


Backtheke
H50

Theke Cubo
VS70G130



Sandspiel mit
Sandsieb
H130



207

75

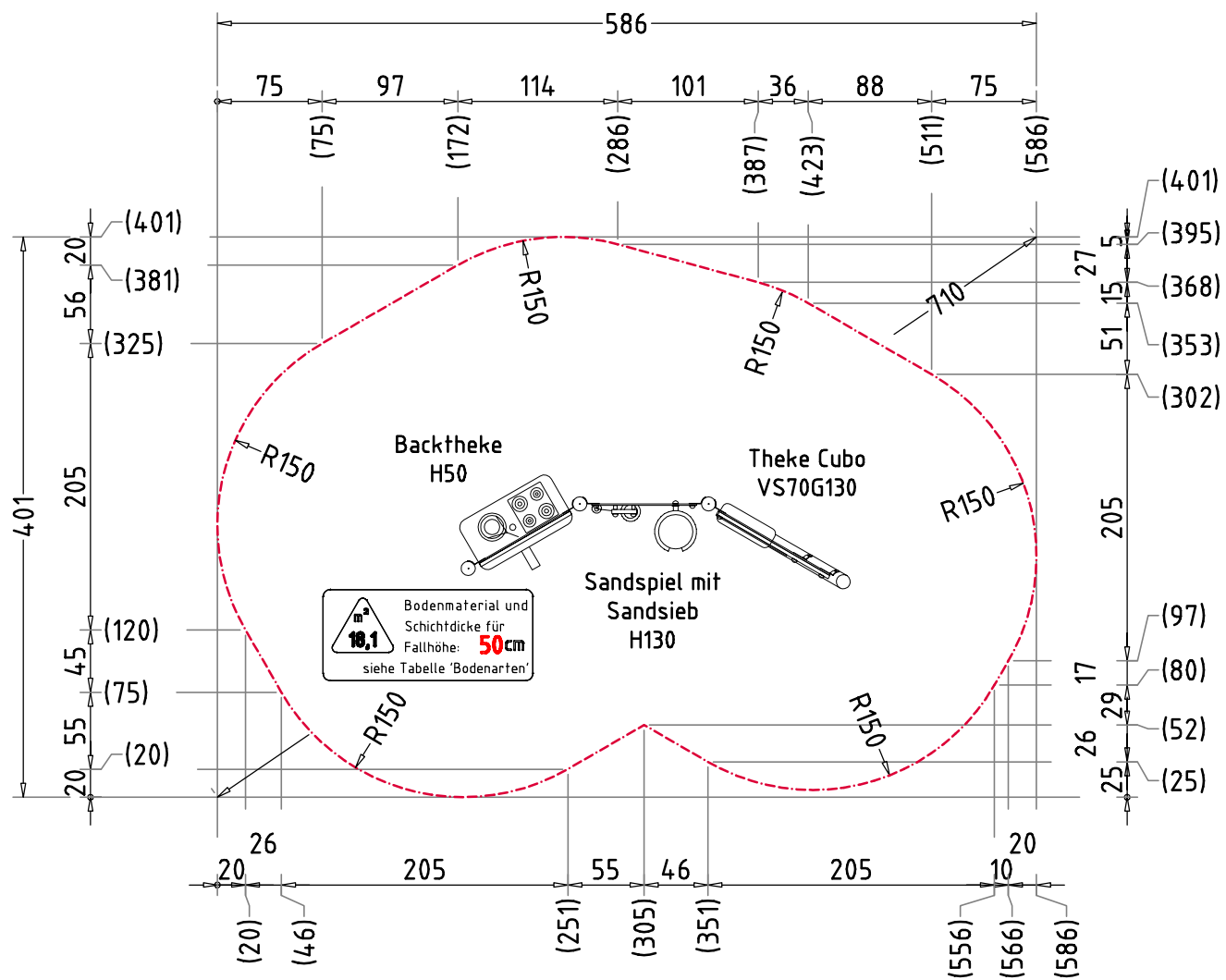
81

278

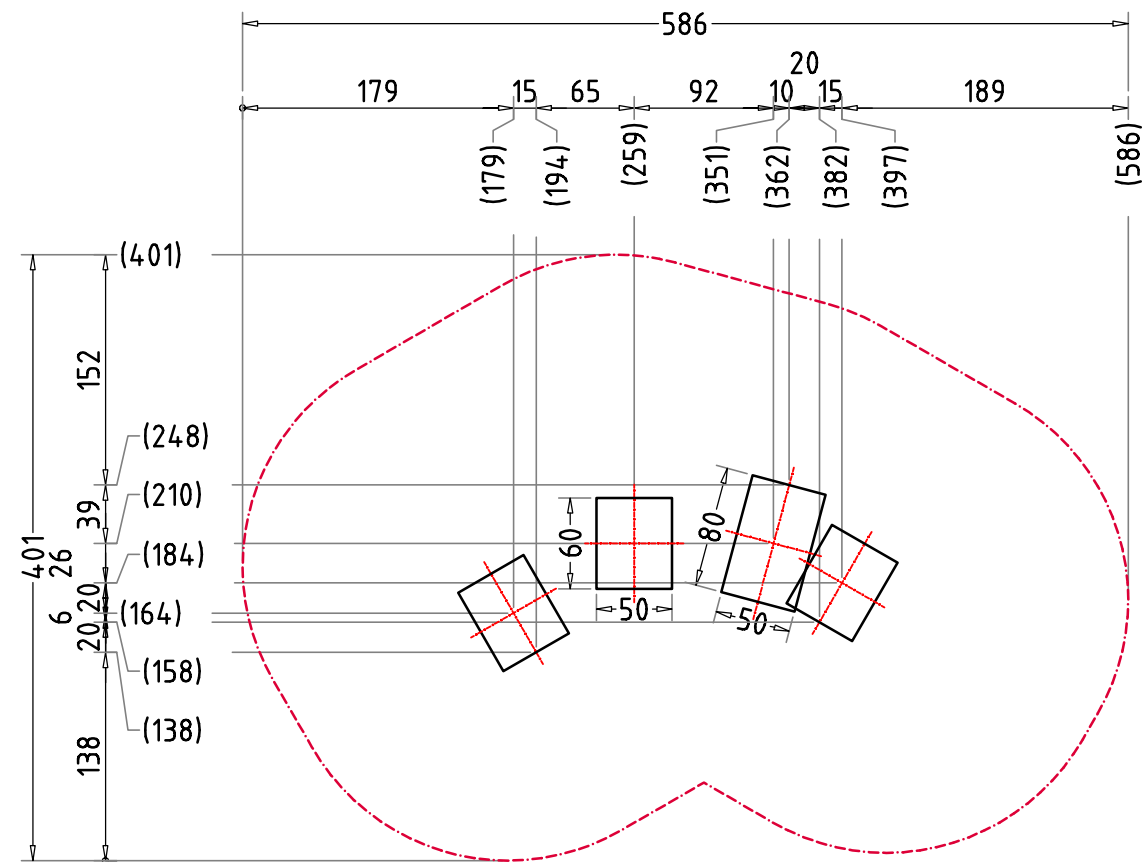
Abbildung beispielhaft für alle Varianten

Sandspielkombination Damian 18151		Auftraggeber:		AB/AG-Nr.
EM-D11-18151-G1-Sx-xx		Beschreibung:		bvn:
x = Platzhalter, _ = "oder"		Format:	Maßstab:	Maßeinheit:
Planinhalt: Übersichtsplan		DIN A3	1: 25	cm
Werkstoff/Behandlung:		Norm:	Blatt: 3D-1v1	
		EN 1176, EN 1177	Toleranzen nach DIN: ISO-2768-c	
Zeichner: M. Berger	Datum: 20.12.2023			
Geprüft: M. Berger	Datum: 20.12.2023			
Index: 231220	Diese Zeichnung ist unser geistiges Eigentum. Sie darf ohne unsere schriftliche Einwilligung weder kopiert, verwendet, noch dritten Personen zugänglich gemacht werden.			
Ernst Maier Spielplatzgeräte GmbH Wasserburger Str. 70, D-83352 Altenmarkt a. d. Alz Tel. +49.(0)862150 82-0, Fax +49.(0)862150 82-11 www.spielplatzgeraete-maier.com www.spgm-power.com				

AUFPRALLFLÄCHE



FUNDAMENTPLAN



AUFPRALLFLÄCHE (AF)

- durch gestrichelte Linien dargestellt
- muss frei von scharfkantigen oder gefährlich vorstehenden Hindernissen sein, auf die ein Nutzer fallen und/oder sich verletzen könnte, und so eingebaut werden, dass keine Fangstellen entstehen
- Bodenmaterial und Schichtdicke gemäß Tabelle "BODENARTEN", für Geräte mit erzwungener Bewegung sind immer stoßdämpfende Böden erforderlich
- darf sich bei Geräten mit erzwungener Bewegung (Schaukeln, Rutschen, Seilbahnen, Karussells und einige Arten von Wippgeräten) NICHT mit der eines anderen Spielgerätes überschneiden
- wenn stoßdämpfende Böden erforderlich sind, dürfen unterschiedliche Untergrundarten innerhalb der AF NICHT mit Palisaden, liegenden Rundhölzern, Betonsteinen etc. voneinander abgegrenzt werden. Lassen Sie diese Bereiche fließend ineinander übergehen

GEFAHRENQUELLEN

- zum Spielen ausgewiesene Flächen sind gegenüber Gefahrenquellen (Straßen, Gleisen, Wasser, etc.) wirksam einzufrieden

TRAGFESTE SAUBERKEITSSCHICHT

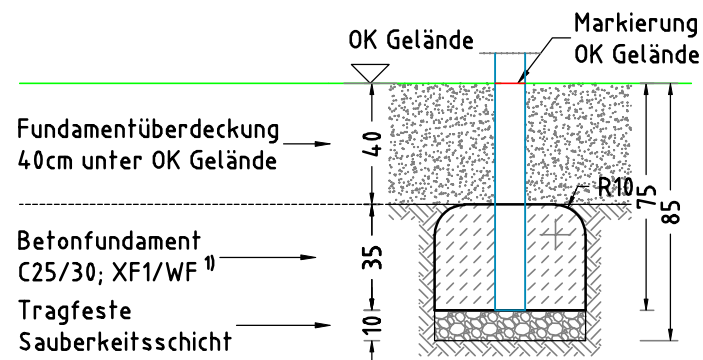
- zum Einbau des Fundaments bzw. der Bewehrung ist eine ebene, feste Unterlage mit Schichtdicke mind. 5,0 cm bis 30,0 cm aus gut verdichtetem, nicht bindigem Boden (z.B. Kies, Schotter, Magerbeton) mit ausreichender Wasserdurchlässigkeit erforderlich.
- Stau- und Sickerwasserbildung vermeiden!

BETONEIGENSCHAFTEN

Bei aggressiven Umgebungsbedingungen (chemischer Angriff, Meerwassernähe) kann eine höhere Expositionsklasse erforderlich sein. Die Festlegung sollte den aktuell gültigen Regelwerken für Betoneigenschaften entsprechen.

Empfohlene Bodenarten	Deutschland [m²]	Europa [m²]
Aufprallfläche	18,1	
Rasen	-	-
loser Fallschutz 30cm	18,1	18,1
loser Fallschutz 40cm	-	-
Fallschutzplatten	-	-

FUNDAMENTSCHNITT(E) M 1:25



- × 1 Betonfundament(e)
50 x 80 x 35 cm
- Paraventpfosten mit abgerundeten - R10 Fundamentkanten
Betonmenge/Fund.: 0,14 m³
- × 3 Betonfundament(e)
50 x 60 x 35 cm
- Paraventpfosten mit abgerundeten - R10 Fundamentkanten
Betonmenge/Fund.: 0,10 m³

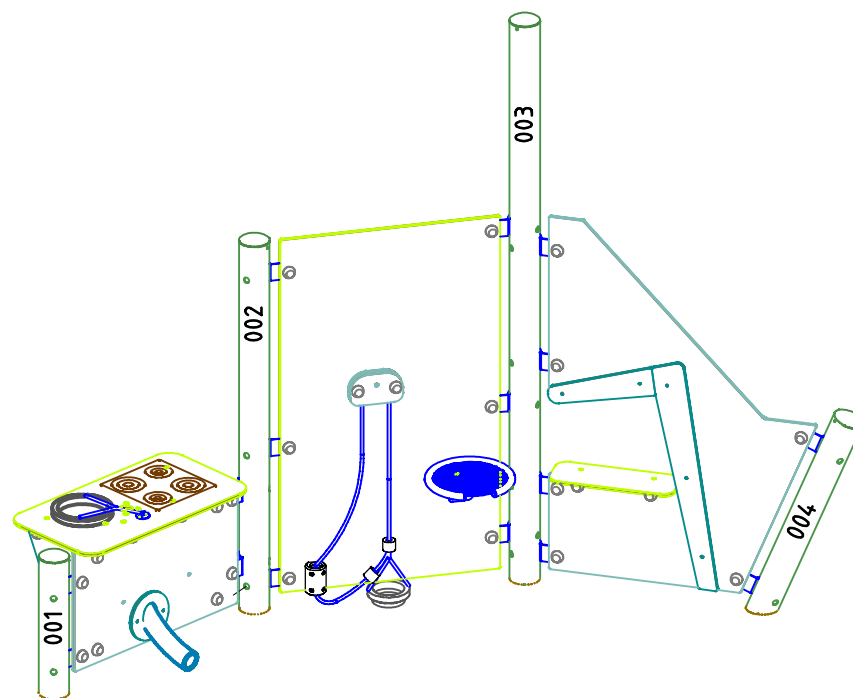


Abbildung beispielhaft für alle Varianten

Sandspielkombination Damian 18151		Auftraggeber:		AB/AG-Nr.:
EM-D11-18151-G1-Sx-xx		Beschreibung:		bvn:
x = Platzhalter, _ = "oder"		Format: DIN A3	Maßstab: 1:50	Maßeinheit: cm
Planinhalt: Fundamentplan		Blatt: FP-1v1	Toleranzen nach DIN: ISO-2768-c	
Werkstoff/Behandlung:		Norm: EN 1176, EN 1177		
Zeichner: K. Dahnk	Datum: 08.12.2023			
Geprüft: M. Götsberger	Datum: 11.12.2023			
Index: 231208	Diese Zeichnung ist unser geistiges Eigentum. Sie darf ohne unsere schriftliche Einwilligung weder kopiert, verwendet, noch dritten Personen zugänglich gemacht werden.			

Ernst Maier Spielplatzgeräte GmbH
Wasserburger Str. 70, D-83352 Altenmarkt a. d. Alz
Tel. +49(0)862150 82-0, Fax +49(0)862150 82-11
www.spielplatzgeraete-maier.com
www.spgm-power.com