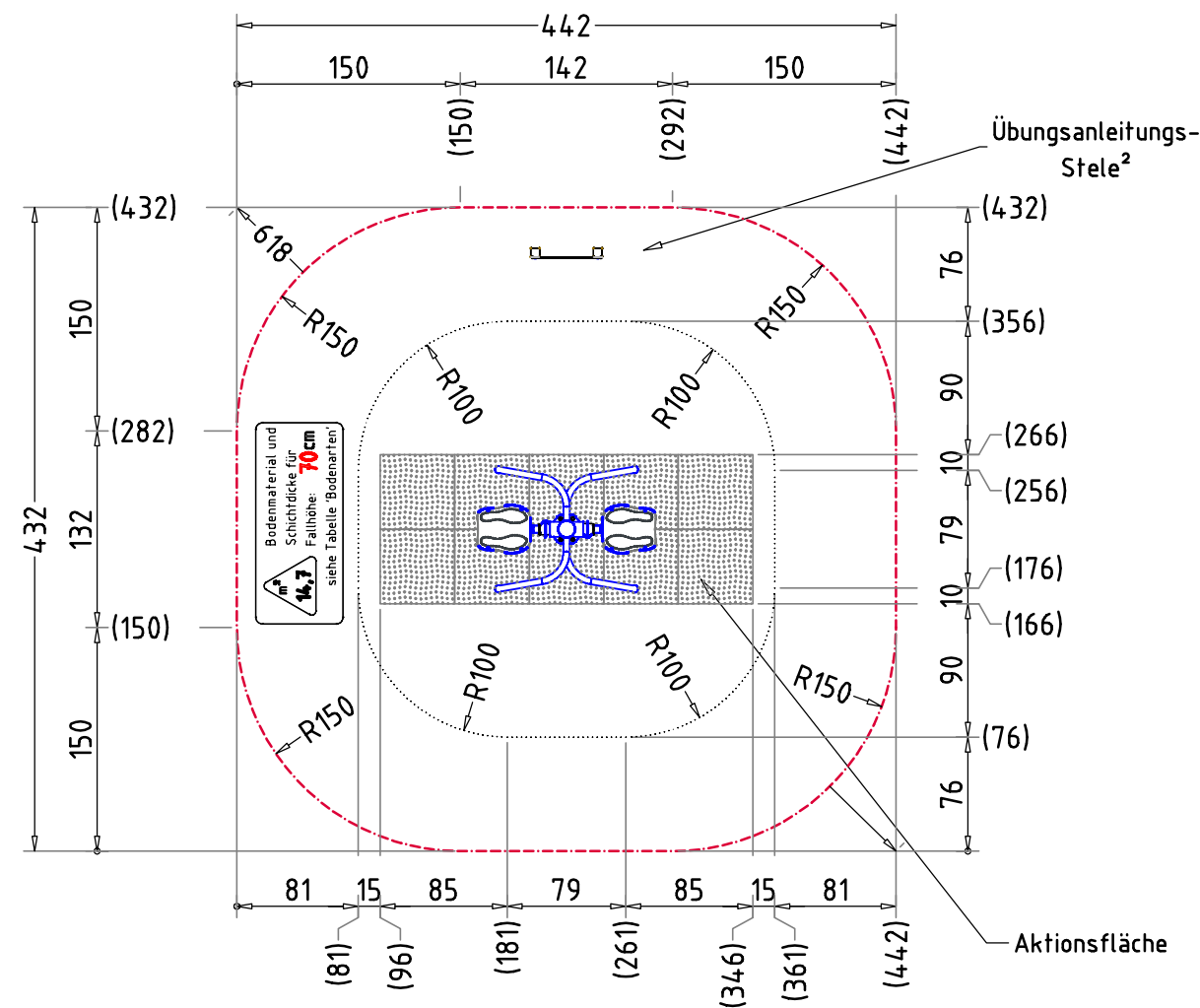
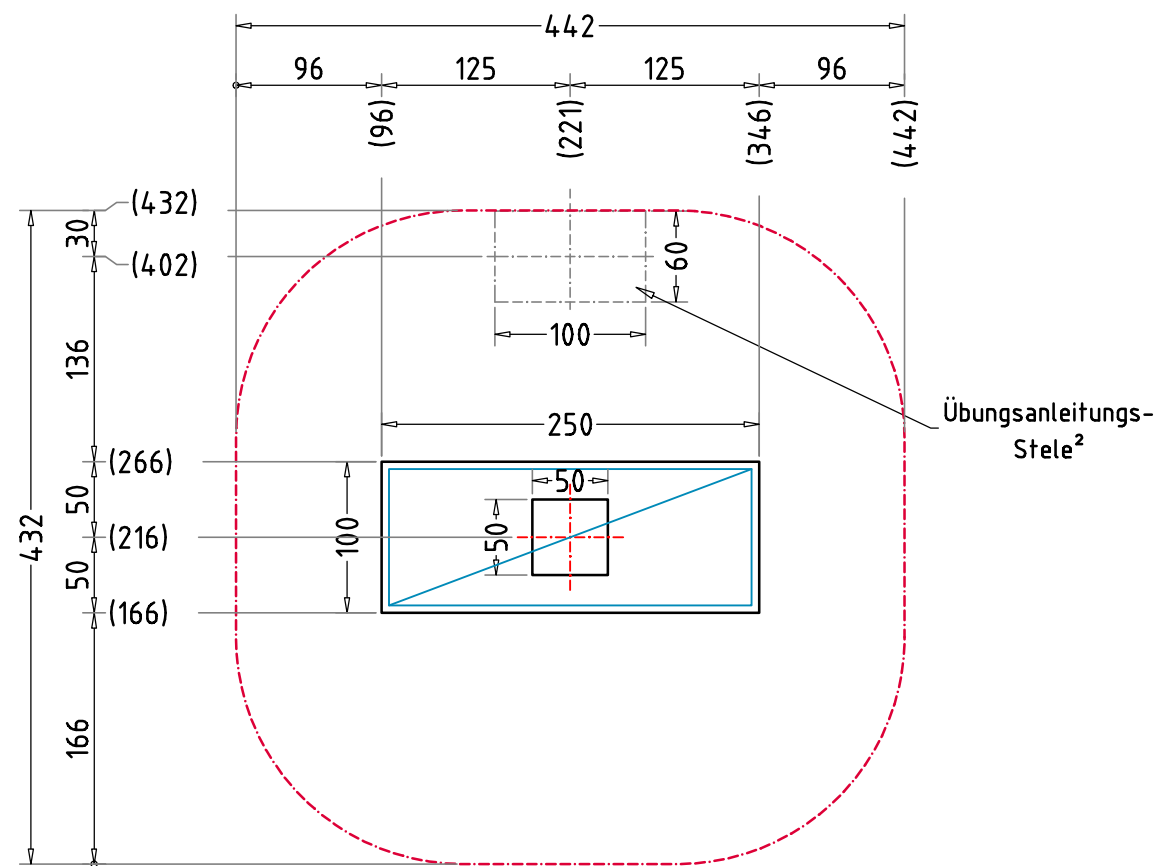


PLATZBEDARF



FUNDAMENTPLAN



BEWEGUNGSFLÄCHE (BF)

- durch gestrichelte Linien dargestellt
- Bodenmaterial und Schichtdicke gemäß Tabelle "BODENARTEN", für Geräte mit einer freien Fallhöhe von mehr als 100 cm und/oder Geräte mit erzwungener Bewegung sind immer stoßdämpfende Böden erforderlich

BEWEGUNGSRAUM

- die Höhe des Bewegungsraums über der Bewegungsfläche muss mind. 220 cm betragen
- dieser Raum muss hindernisfrei sein und ist nicht für den Aufenthalt von Zuschauern vorbestimmt
- in diesem Raum dürfen sich keine Gegenstände befinden, auf die ein Benutzer fallen könnte und die Verletzungen verursachen könnten, z.B. scharfkantige oder gefährlich vorstehende Bauteile, herausragende Fundamente
- Bewegungsräume einschließlich Bewegungsflächen dürfen sich überschneiden. Ausgenommen davon sind Bewegungsräume um Geräte mit erzwungener Bewegung.

ÜBUNGSRAUM

- durch gepunktete Linien dargestellt
- Übungsräume dürfen sich nicht überschneiden

GERÄTEPOSITION

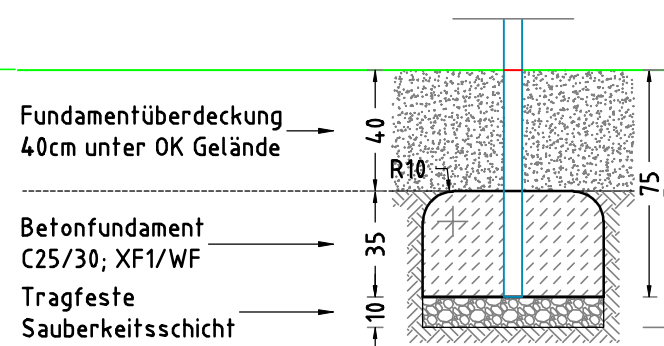
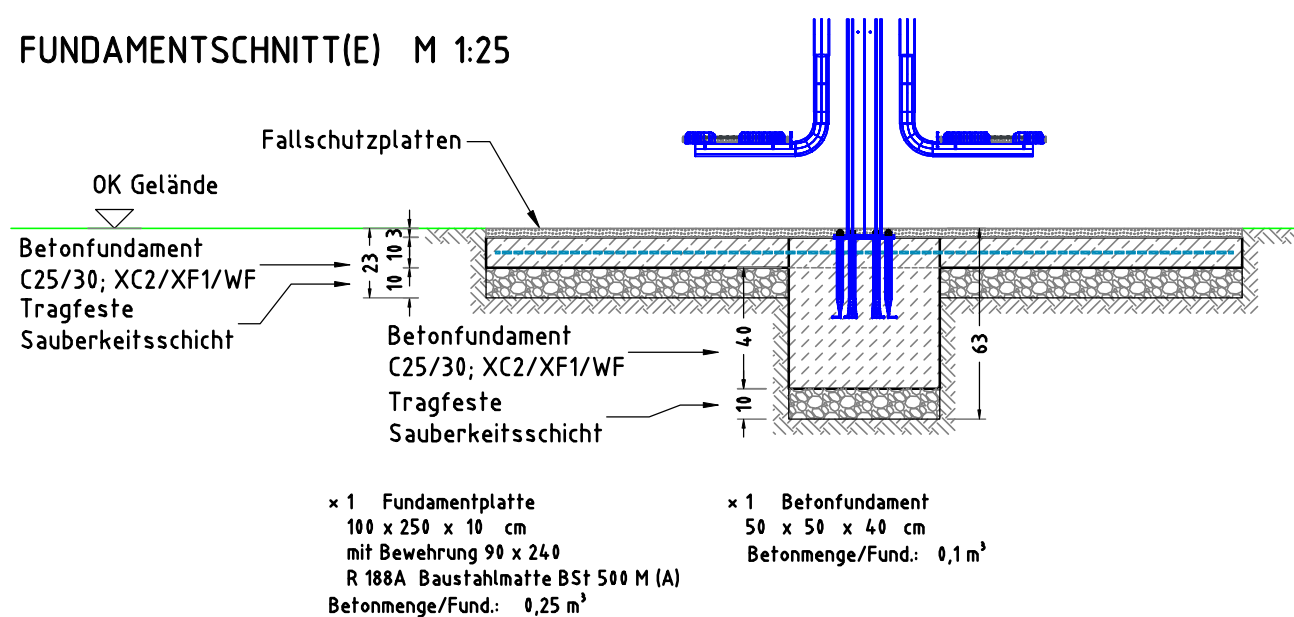
- ein Fitnessgerät darf nicht in der Bewegungsfläche eines anderen stehen
- falls Fitnessgeräte auf Spielplätzen oder ähnlichen Einrichtungen aufgestellt werden, müssen sie durch einen angemessenen Abstand, Einfriedungen oder andere bauliche Maßnahmen vom allgemeinen Spielbetrieb getrennt werden

Empfohlene Bodenarten	Deutschland [m²]	Europa [m²]
Bewegungsfläche	17,2	
Rasen	14,7	14,7
loser Fallschutz 30cm	-	-
loser Fallschutz 40cm	-	-
Fallschutzplatten	2,5	2,5

TRAGFESTE SAUBERKEITSSCHICHT

- zum Einbau des Fundaments bzw. der Bewehrung ist eine ebene, feste Unterlage mit Schichtdicke mind. 5,0 cm bis 30,0 cm aus gut verdichtetem, nicht bindigem Boden (z.B. Kies, Schotter, Magerbeton) mit ausreichender Wasserdurchlässigkeit erforderlich.
- Stau- und Sickerwasserbildung vermeiden!

FUNDAMENTSCHNITT(E) M 1:25



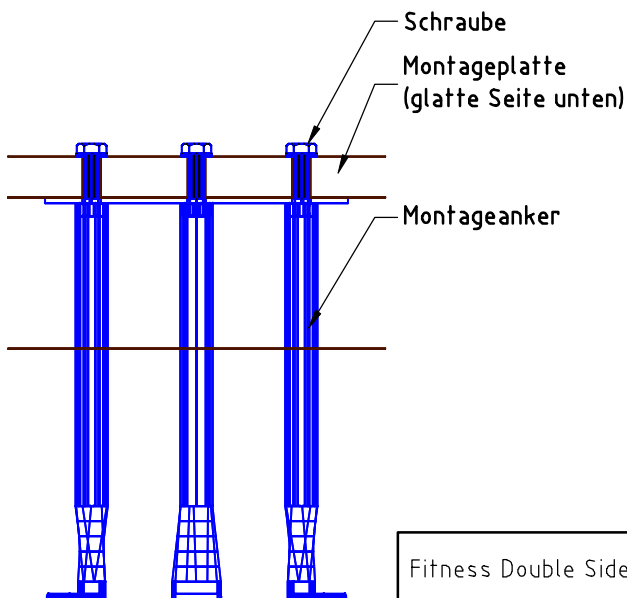
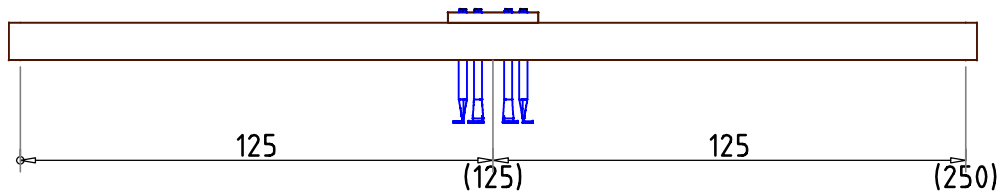
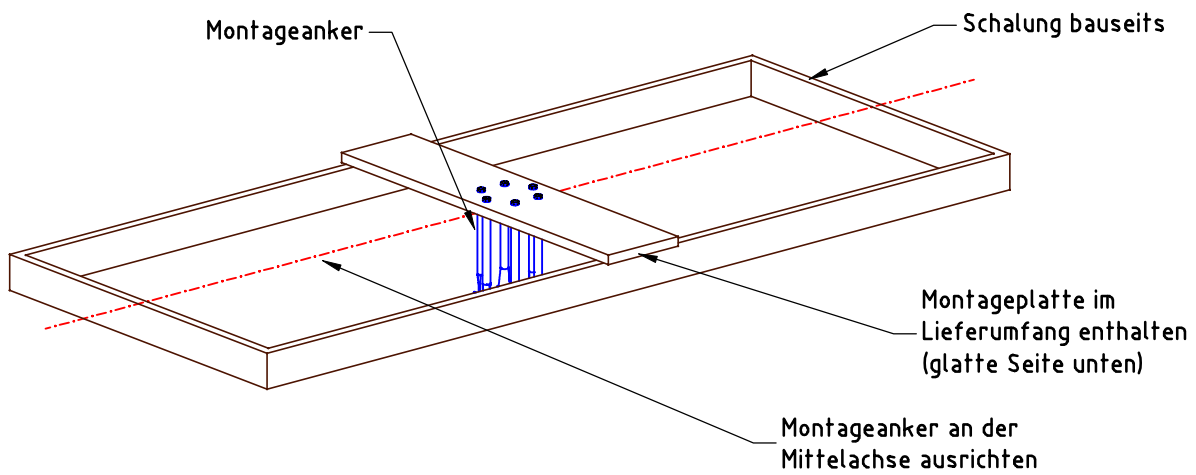
MINDESBETONDECKUNG

- nach DIN EN 1992-1 (EC2)
- ($C_{nom} = C_{min} + \Delta C_{def}$)
- 20mm + 15 mm = 35 mm

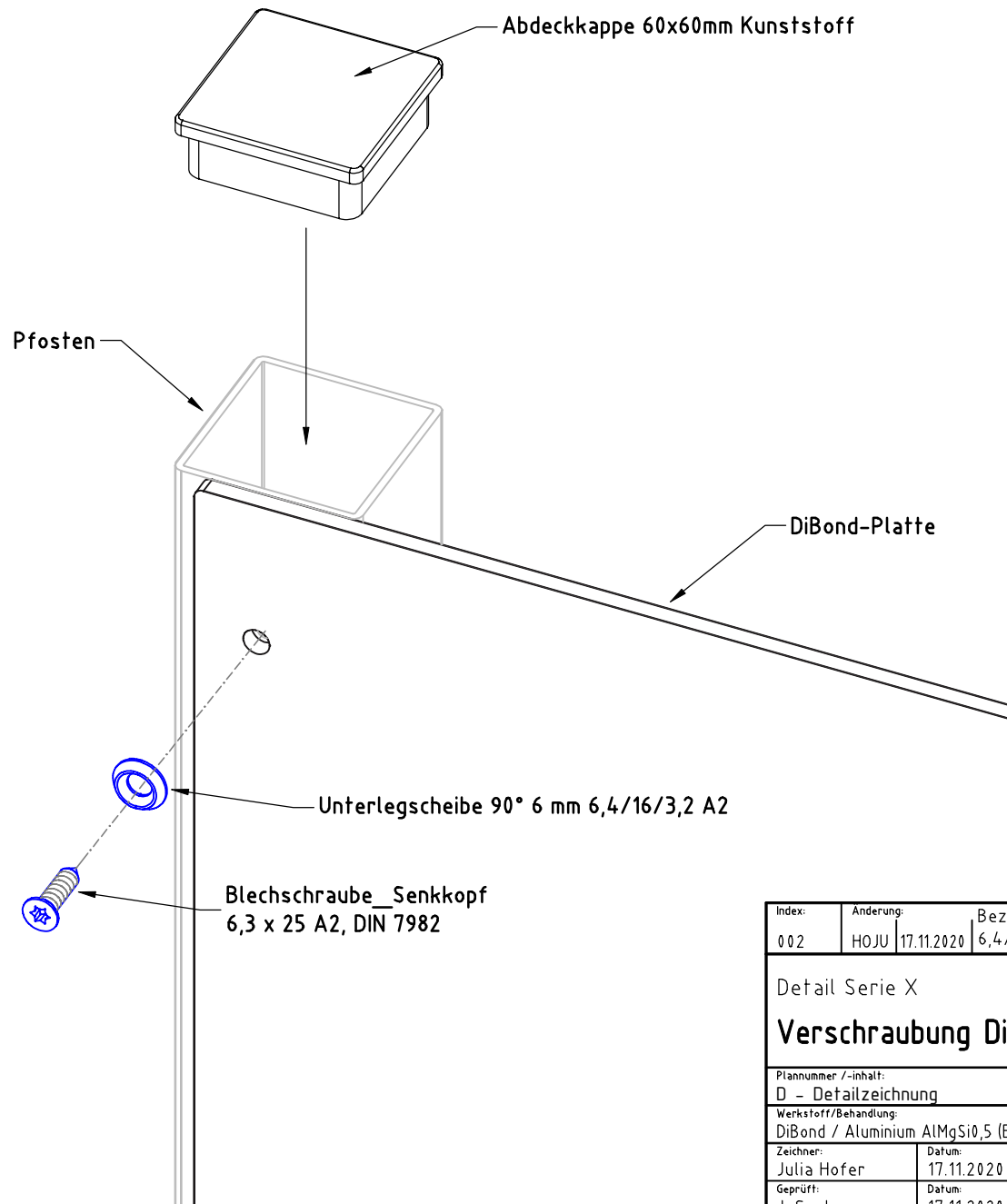
- Die Position der Übungsanleitungs-Stele ist außerhalb des Übungsraumes frei wählbar. Hier nur eine Empfehlung


Fitness Double Side Swing		Auftraggeber:		AB/AG-Nr.:
EM-X-20109-G5-V9		Beschreibung:		bvn:
x = Platzhalter, _ = "oder"		Format:	Maßstab:	Maßeinheit:
Planinhalt: Fundamentplan		DIN A3	1:50	cm
Werkstoff/Behandlung: EST 14301, glasperlgestrahlt / DiBond / ALU		Norm:	Blatt:	
Zeichner: S. Daniels		Datum: 27.09.2021	FP-1v1	
Geprüft: M. Göttberger		Datum: 28.09.2021	Toleranzen nach DIN: ISO-2768-c	
Index: 210927	Diese Zeichnung ist unser geistiges Eigentum. Sie darf ohne unsere schriftliche Einwilligung weder kopiert, verwendet, noch dritten Personen zugänglich gemacht werden.			
 Ernst Maier Spielplatzgeräte GmbH Wasserburger Str. 70, D-83352 Altenmarkt a. d. Alz Tel. +49(0)862150 82-0, Fax +49(0)862150 82-11 www.spielplatzgeraete-maier.com www.spgm-power.com				

Montagezeichnung:



Fitness Double Side Swing		Auftraggeber:		AB/AG-Nr:
EM-X-20109-G5-V9		Beschreibung:		bvn:
x = Platzhalter, _ = "oder"		Format:	Maßstab:	Maßeinheit:
Planinhalt: Montageplan		DIN A3	1:20	cm
Blatt:		Norm:		Toleranzen nach DIN:
MP 1 / 1		EN 16630		ISO-2768-c
Werkstoff/Behandlung: EST 1.4301, glasperlgestraht / DiBond / ALU				
Zeichner:	Datum:			
S. Krautscheid	16.04.2020			
Geprüft:	Datum:			
M. Götttsberger	16.04.2020			
Index:	Diese Zeichnung ist unser geistiges Eigentum. Sie darf ohne unsere schriftliche Einwilligung weder kopiert, verwertet, noch dritten Personen zugänglich gemacht werden.			
001				
		Ernst Maier Spielplatzgeräte GmbH Wasserburger Str. 70, D-83352 Altenmarkt a. d. Alz Tel. +49.(0)862150 82-0, Fax +49.(0)862150 82-11 www.spielplatzgeraete-maier.com www.spgm-power.com		



Index: 002	Änderung: HOJU 17.11.2020	Bezeichnungsänderung von Unterlegscheibe 90° A2 zu Unterlegscheibe 90° 6mm 6,4/16/3,2 A2	
Detail Serie X Verschraubung DiBond-Platten			Auftraggeber: AB/AG-Nr.:
Bauvorhaben:			bvn:
Plannummer /-inhalt: D - Detailzeichnung	Format: DIN A4	Maßstab: 1:2	Maßeinheit: mm
Blatt: D 1 / 1		Norm: EN 16630	Toleranzen nach DIN: ISO-2768-c
Werkstoff/Behandlung: DiBond / Aluminium AlMgSi0,5 (EN-AW 6060)			
Zeichner: Julia Hofer	Datum: 17.11.2020		
Geprüft: J. Seel	Datum: 17.11.2020		
Index: 002	Diese Zeichnung ist unser geistiges Eigentum. Sie darf ohne unsere schriftliche Einwilligung weder kopiert, verwertet, noch dritten Personen zugänglich gemacht werden.		
Ernst Maier Spielplatzgeräte GmbH Wasserburger Str. 70, D-83352 Altenmarkt a. d. Alz Tel. +49.(0)862150 82-0, Fax +49.(0)862150 82-11 www.spielplatzgeraete-maier.com www.spgm-power.com		 S · P · G · M POWER	