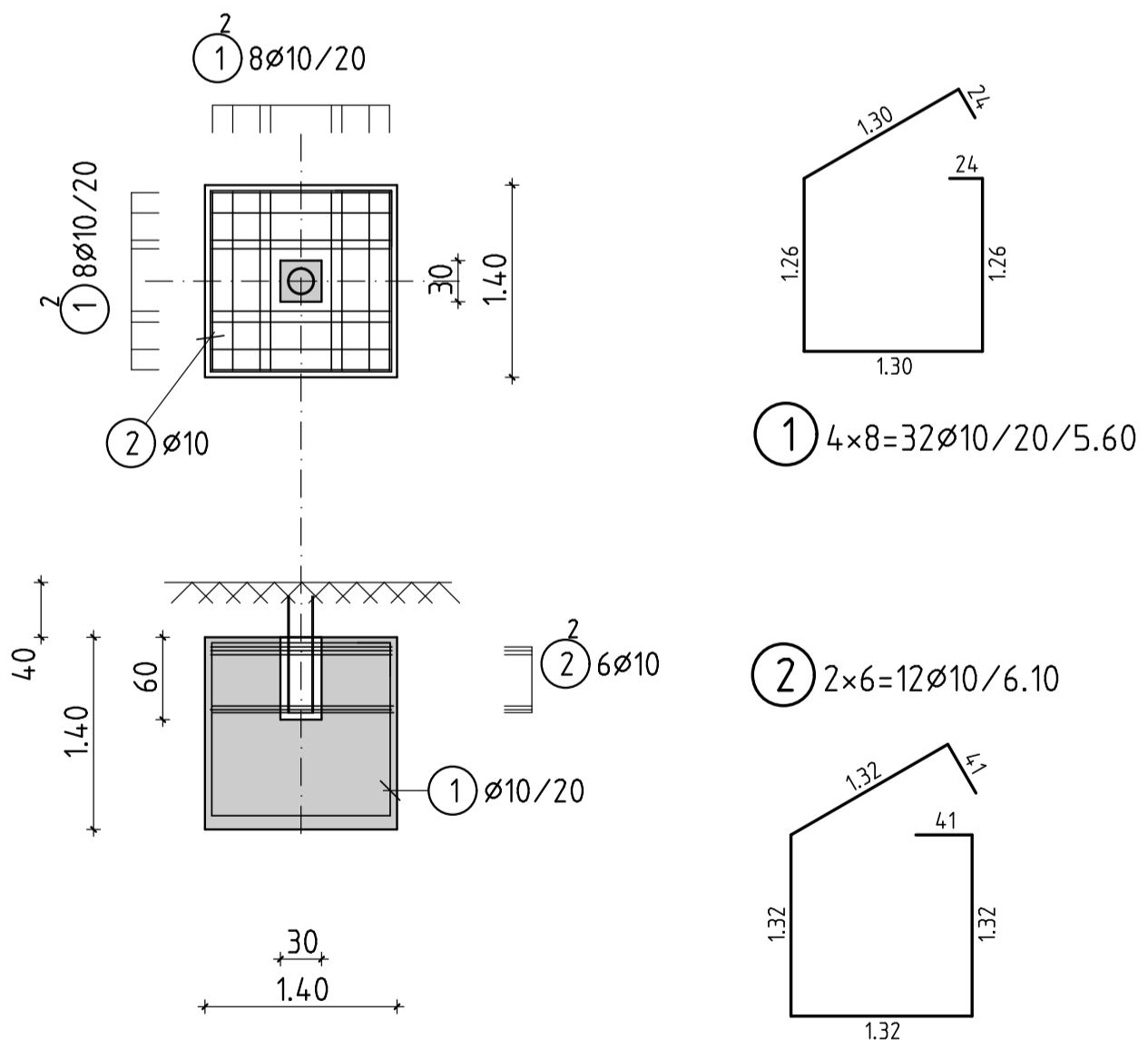
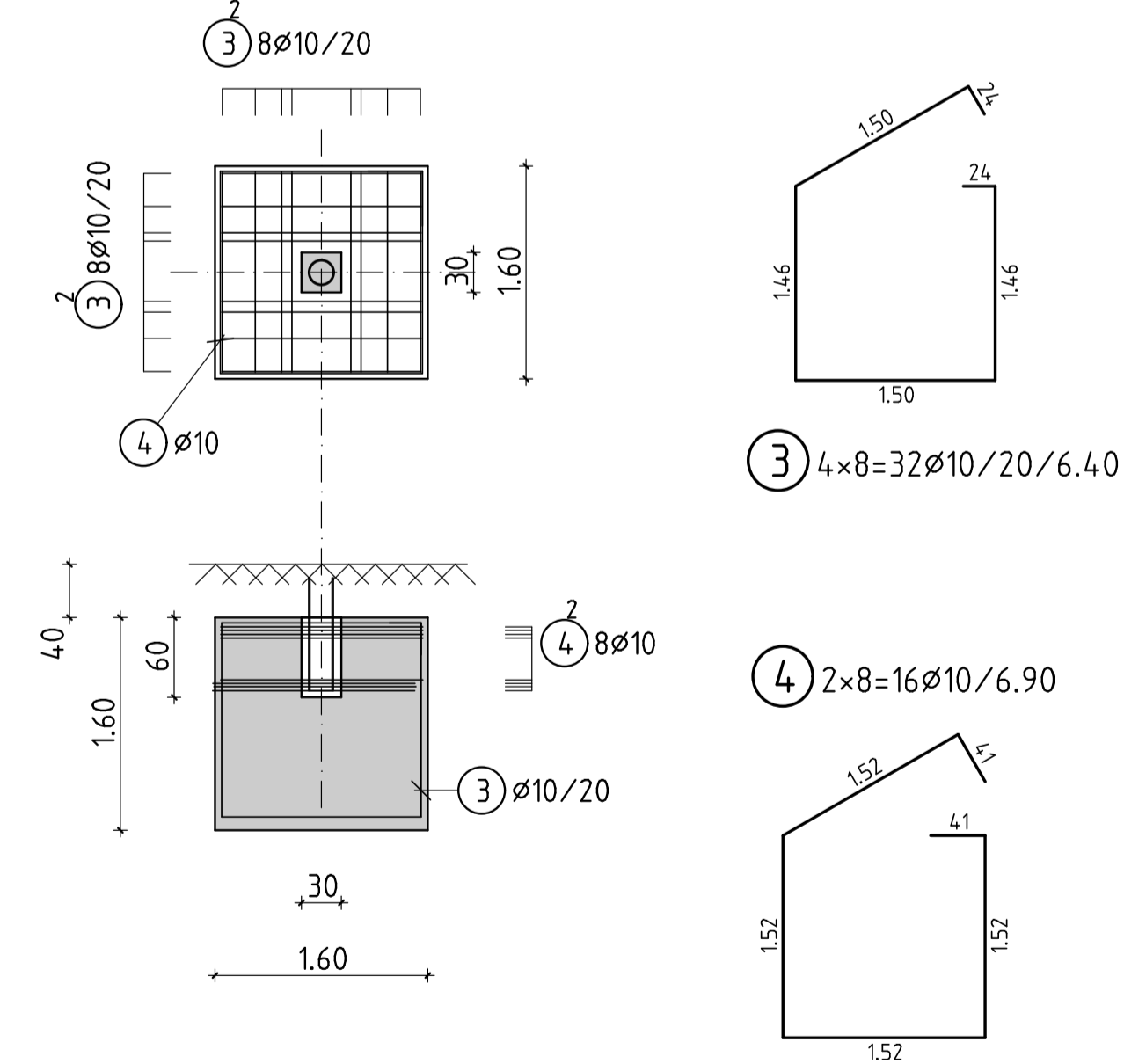


F2.1 1.40x1.40x1.40m 2 x Ausführen



F2.2 1.60x1.60x1.60m 2 x Ausführen



Pos. Nr.	Anz.	Länge [m]	Gesamtlänge (m)	Gesamtlänge (m) B9 900 (SA)		Bemerkungen
				± 10		
1	32	5.60	179.20			
2	12	6.10	73.20			
3	32	6.40	204.80			
4	16	6.90	110.40			
Summe L je m			567.60			
kg / m			0.617			
Summe kg je m			350.2			
Summe			350.209 kg	B9 900 (SA)		

Pos.	Anz.	Länge [m]	Gesamtlänge [m]	Str.	Außenmaße und Innenradien in cm-m		Bemerkungen
					Abmessungen nach DIN 282 / EC2	B9 900 (SA)	
1	32	5.60	179.20	4	1.40	1.40	
2	12	6.10	73.20	4	1.40	1.40	
3	32	6.40	204.80	4	1.60	1.60	
4	16	6.90	110.40	4	1.60	1.60	

Höhenlage und Orientierung der Fundamente sind verbindlich!

Bodenklassen 3-4 nach DIN 18300
Reibungswinkel 20°-40°

Ausführung in der Bodenschalung!
Köcherwände rau ausführen!
Beton C25/30 XC2 XF1