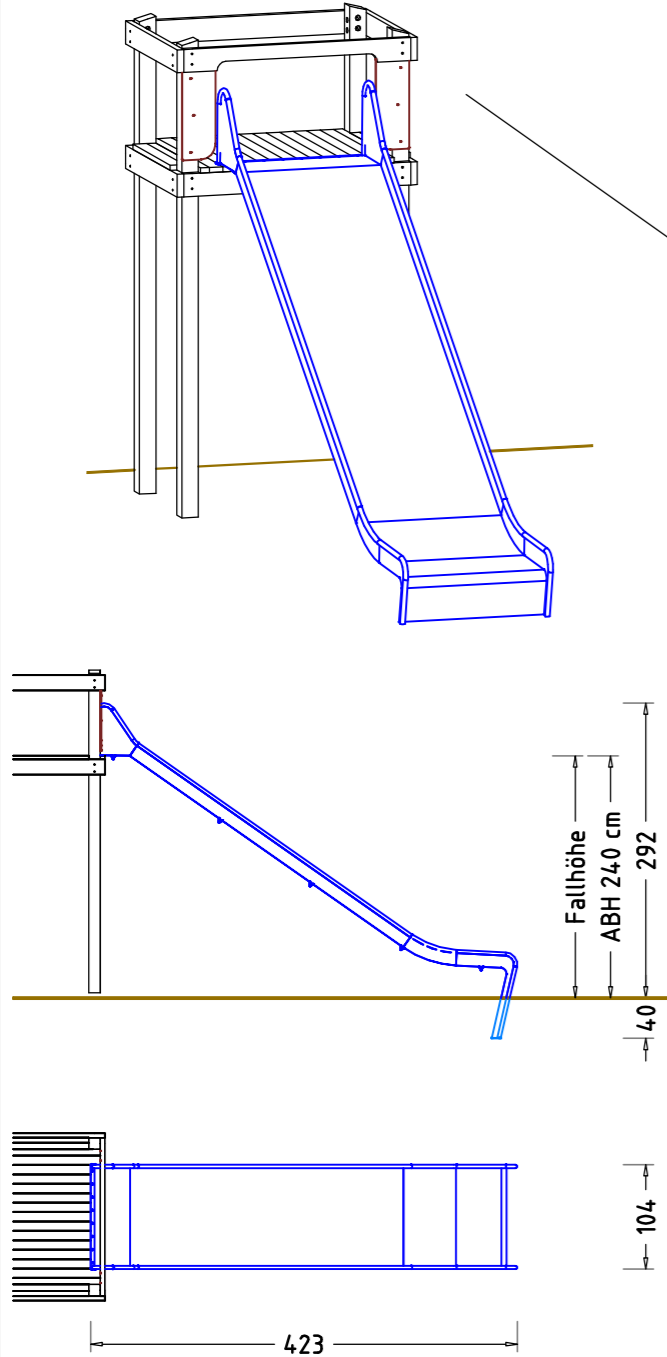
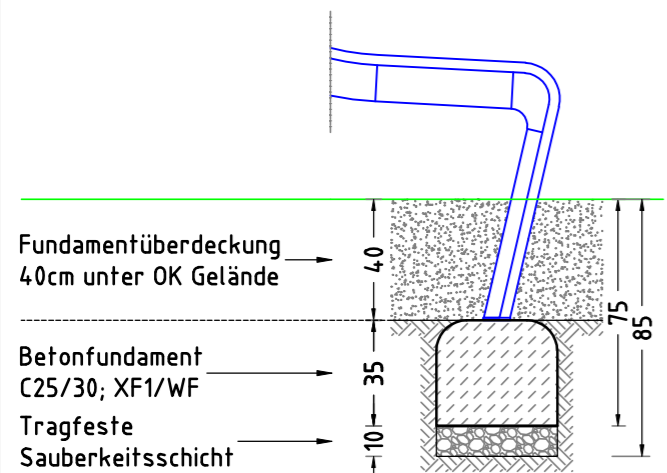


ANBAU AM SPIELTURM
(ebenes Gelände)

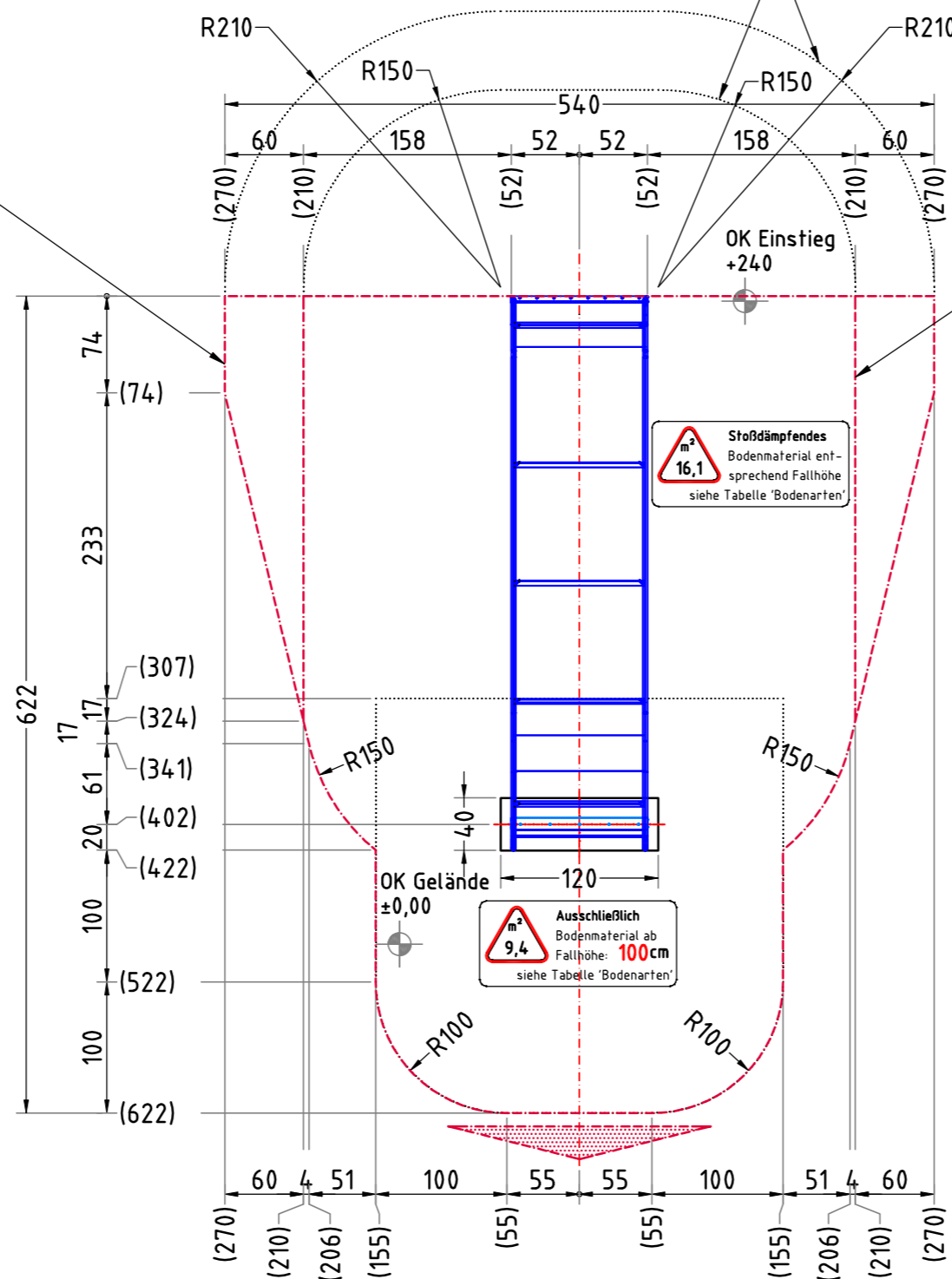


FUNDAMENTSCHNITT(E) M 1:25



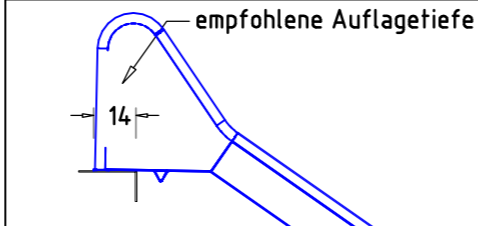
AUFPRALLFLÄCHE & FUNDAMENTPLAN M 1:50

bedingt durch die Anbausituation (Anbaupodest, Turm, etc.) kann eine Erweiterung der Aufprallfläche erforderlich sein, bitte jeweilige Herstellerangaben beachten



Stoßdämpfendes Bodenmaterial entsprechend Fallhöhe siehe Tabelle 'Bodenarten'
16,1 m²

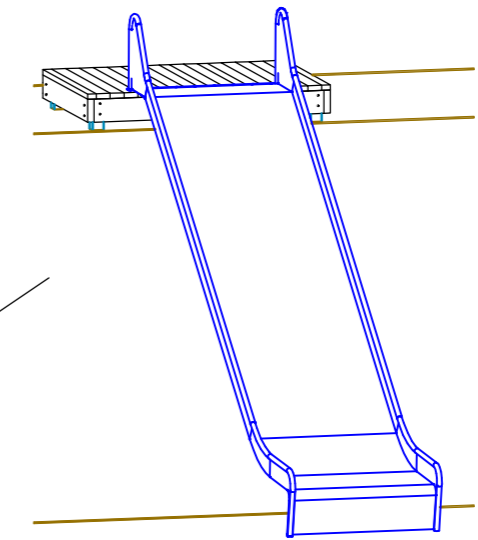
Ausschließlich Bodenmaterial ab Fallhöhe: 100cm siehe Tabelle 'Bodenarten'
9,4 m²



GEFAHRENSTELLEN
- das Gerät muss im Anschlussbereich des Anbauteils auf Fangstellen nach DIN EN 1176 geprüft werden
- die Standsicherheit und Stabilität der bestehenden Anlage muss gewährleistet sein

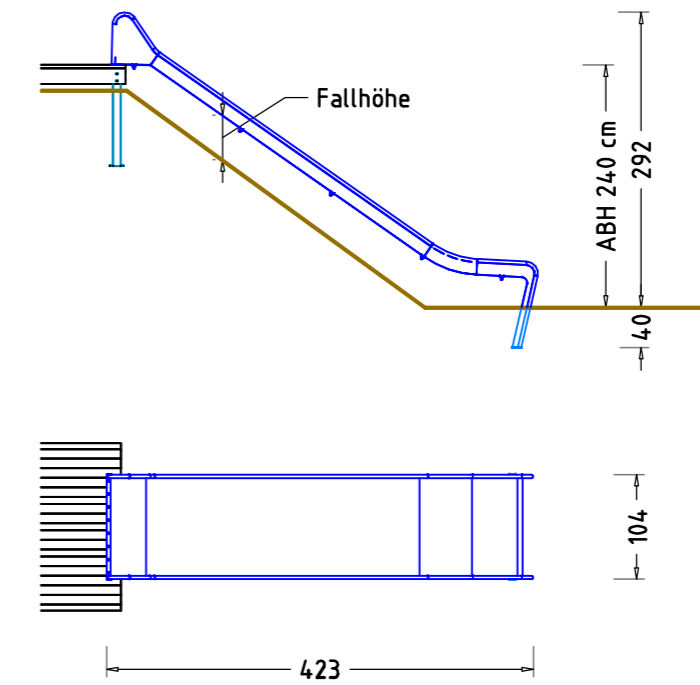
× 1 Betonfundament(e)
40 x 120 x 35 cm
oder eine gleichwertige Betonplatte zum Andübeln der Rutschbahn
Betonmenge/Fund.: 0,16 m³

EINBAU IM HANGVERLAUF



HANGRUTSCHBAHN

- Rutschteil der Rutschbahn muss weitgehend der Neigung des Hanges folgen (Freie Fallhöhe < 60 cm)



AUFPRALLFLÄCHE (AF)

- durch gestrichelte Linien dargestellt
- muss frei von scharfkantigen oder gefährlich vorstehenden Teilen sein und so eingebaut werden, dass keine Fangstellen entstehen
- Bodenmaterial und Schichtdicke gemäß Tabelle "BODENARTEN", für Geräte mit erzwungener Bewegung sind immer stoßdämpfende Böden erforderlich
- das Spielgerät darf nicht in der AF eines anderen Spielgerätes stehen
- die Aufprallflächen von Geräten mit erzwungener Bewegung (Schaukeln, Rutschen, Seilbahnen, Karussells und einige Arten von Wippgeräten) dürfen sich NICHT überschneiden
- wenn stoßdämpfende Böden erforderlich sind, dürfen unterschiedliche Untergrundarten innerhalb der AF NICHT mit Palisaden, liegenden Rundhölzern, Betonsteinen etc. voneinander abgegrenzt werden. Lassen Sie diese Bereiche fließend ineinander übergehen

GEFAHRENQUELLEN

- zum Spielen ausgewiesene Flächen sind gegenüber Gefahrenquellen (Straßen, Gleisen, Wasser, etc.) wirksam einzufrieden

RUTSCHBAHN

- der Auslaufbereich ist mit stoßdämpfendem Bodenmaterial auszuführen
- richten Sie bitte die Rutschbahn NICHT nach SÜDEN, SÜD-WESTEN, WESTEN oder SÜD-OSTEN aus, außer es ist aus dieser Richtung genügend Schatten vorhanden
- die Rutsche muss bündig auf der Plattform aufliegen, so dass keine Einzugstellen, Spalten oder Ritze entstehen und das Hängenbleiben der Prüfkordel ausgeschlossen wird

HINDERNISFREIER RAUM

- bei Spielgeräten mit dynamischen Aktivitäten (Schaukeln, Rutschen, Karusselle, usw.) soll über die genormte Aufprallfläche hinaus ein hindernisfreier Raum, der keine scharfkantigen oder gefährlich vorstehenden Gegenstände enthält, vorhanden sein.

TRAGFESTE SAUBERKEITSSCHICHT

- zum Einbau des Fundaments bzw. der Bewehrung ist eine ebene, feste Unterlage mit Schichtdicke mind. 5,0 cm bis 30,0 cm aus gut verdichtetem, nicht bindigem Boden (z.B. Kies, Schotter, Magerbeton) mit ausreichender Wasserdurchlässigkeit erforderlich.
- Stau- und Sickerwasserbildung vermeiden!

Anbaurutschbahn ABH 240 cm		Auftraggeber: Gemeinde		AB/AG-Nr.: 0000000	
EM-J-100-240-G3-AR2V1		Beschreibung: Bauvorhaben 1. Zeile Bauvorhaben 2. Zeile		bvn: 00000	
x = Platzhalter, _ = "oder"		Formal: DIN A3	Maßstab: 1:25, 50, 75 cm	Maßeinheit: cm	Blatt: F 1 / 1
Planinhalt: F (1) - Fundamentplan		Norm: EN 1176, EN 1177		Toleranzen nach DIN: ISO-2768-c	
Zeichner: S. Kraftscheid		Datum: 11.01.2019			
Geprüft: M. Göttberger		Datum: 11.01.2019			
Index: 002		Diese Zeichnung ist unser geistiges Eigentum. Sie darf ohne unsere schriftliche Einwilligung weder kopiert, verwendet, noch dritten Personen zugänglich gemacht werden.			
Ernst Maier Spielplatzgeräte GmbH Wasserburger Str. 70, D-83352 Altenmarkt a. d. Alz Tel. +49(0)862150 82-0, Fax +49(0)862150 82-11 www.spielplatzgeraete-maier.com www.spgm-power.com					