

# GELÄNDESCHNITT(E)

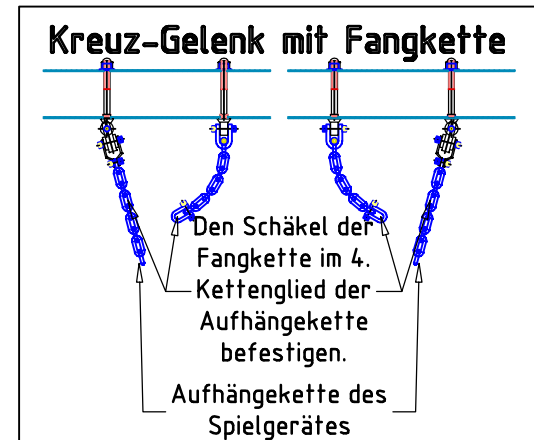
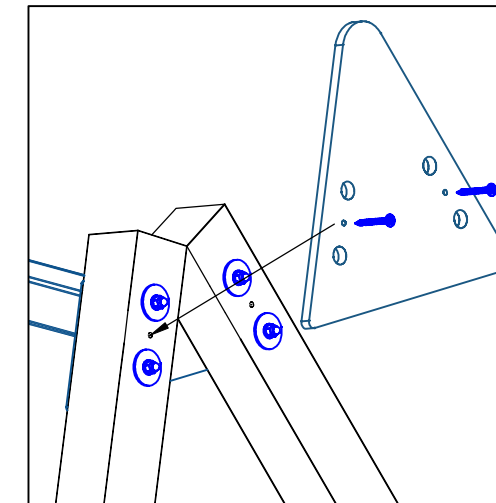
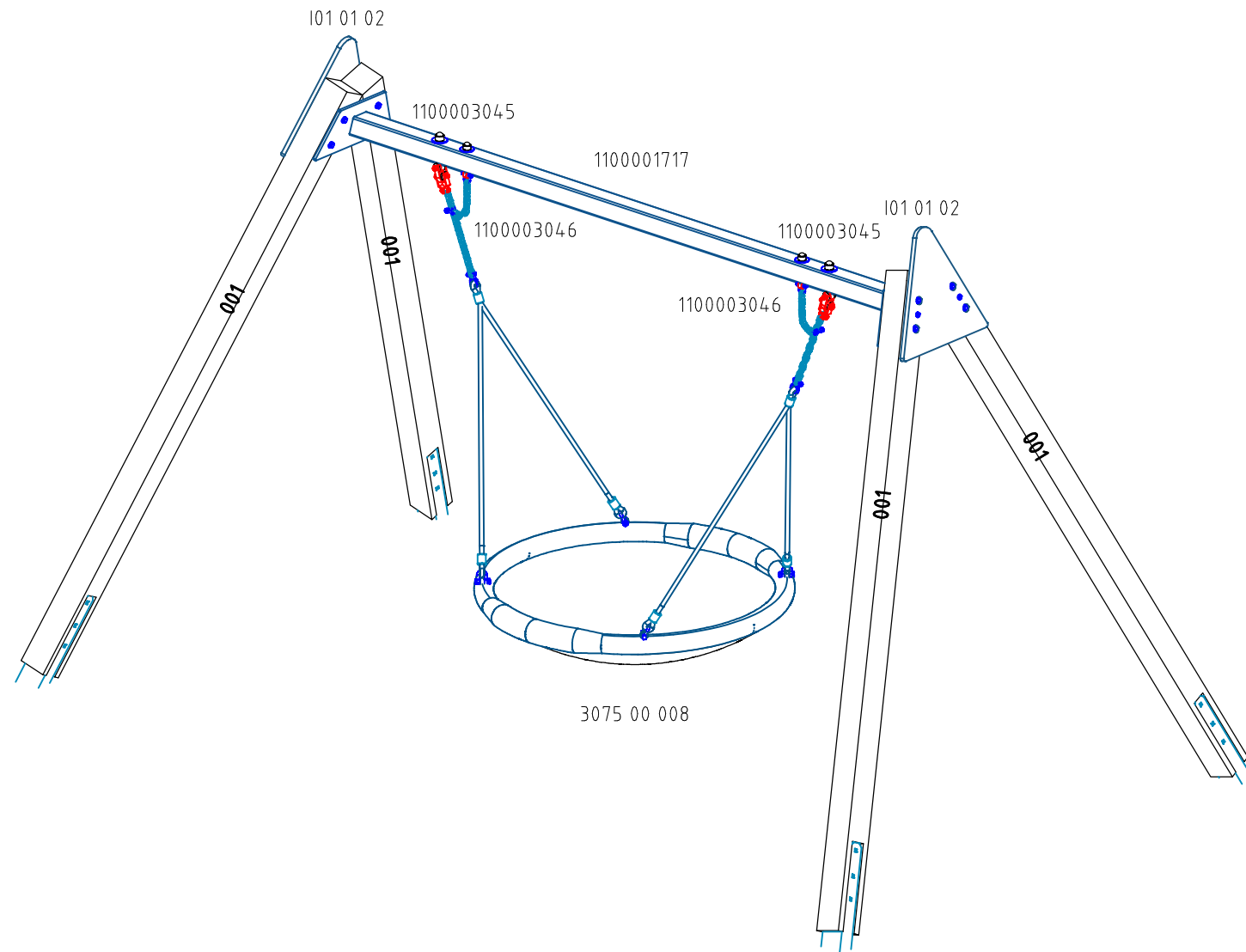
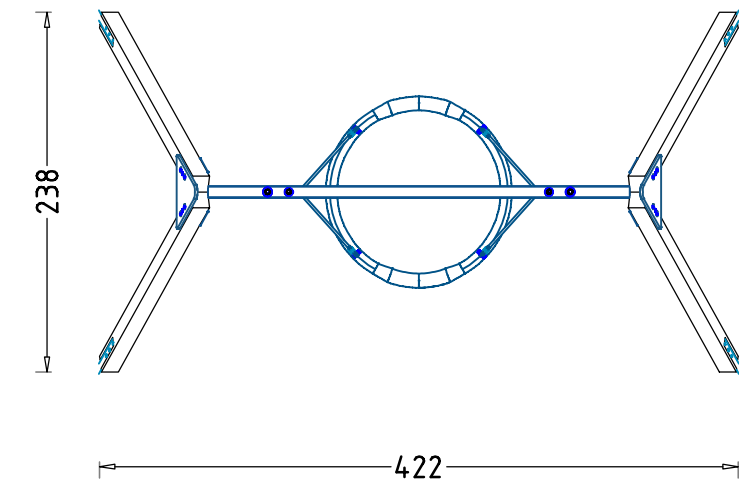
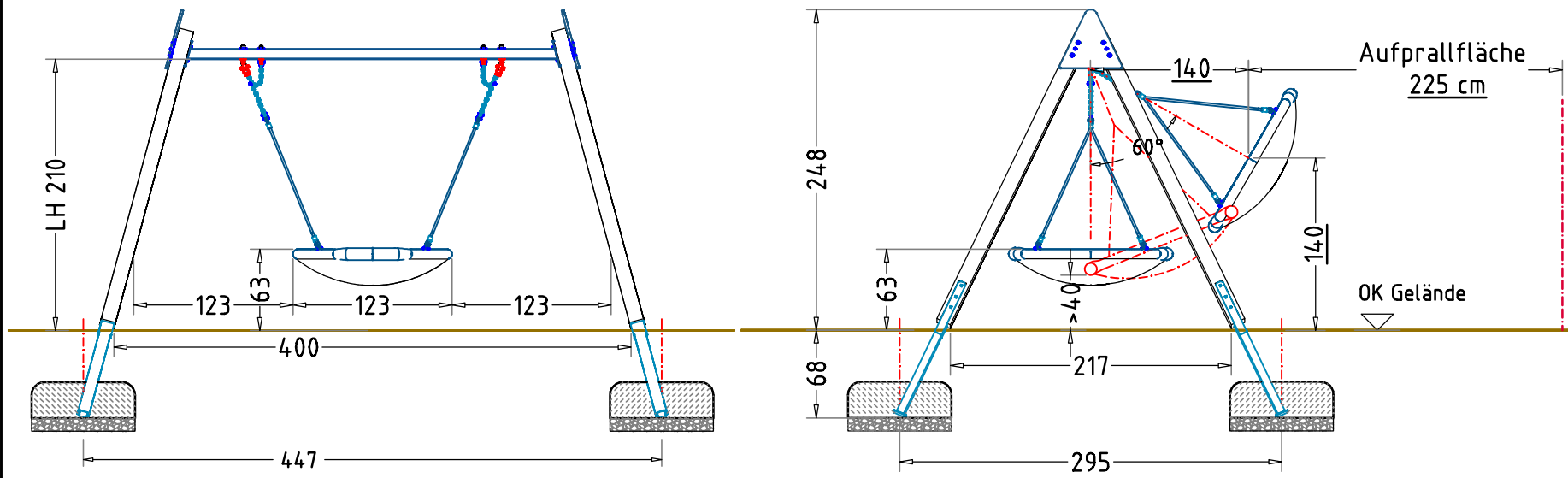
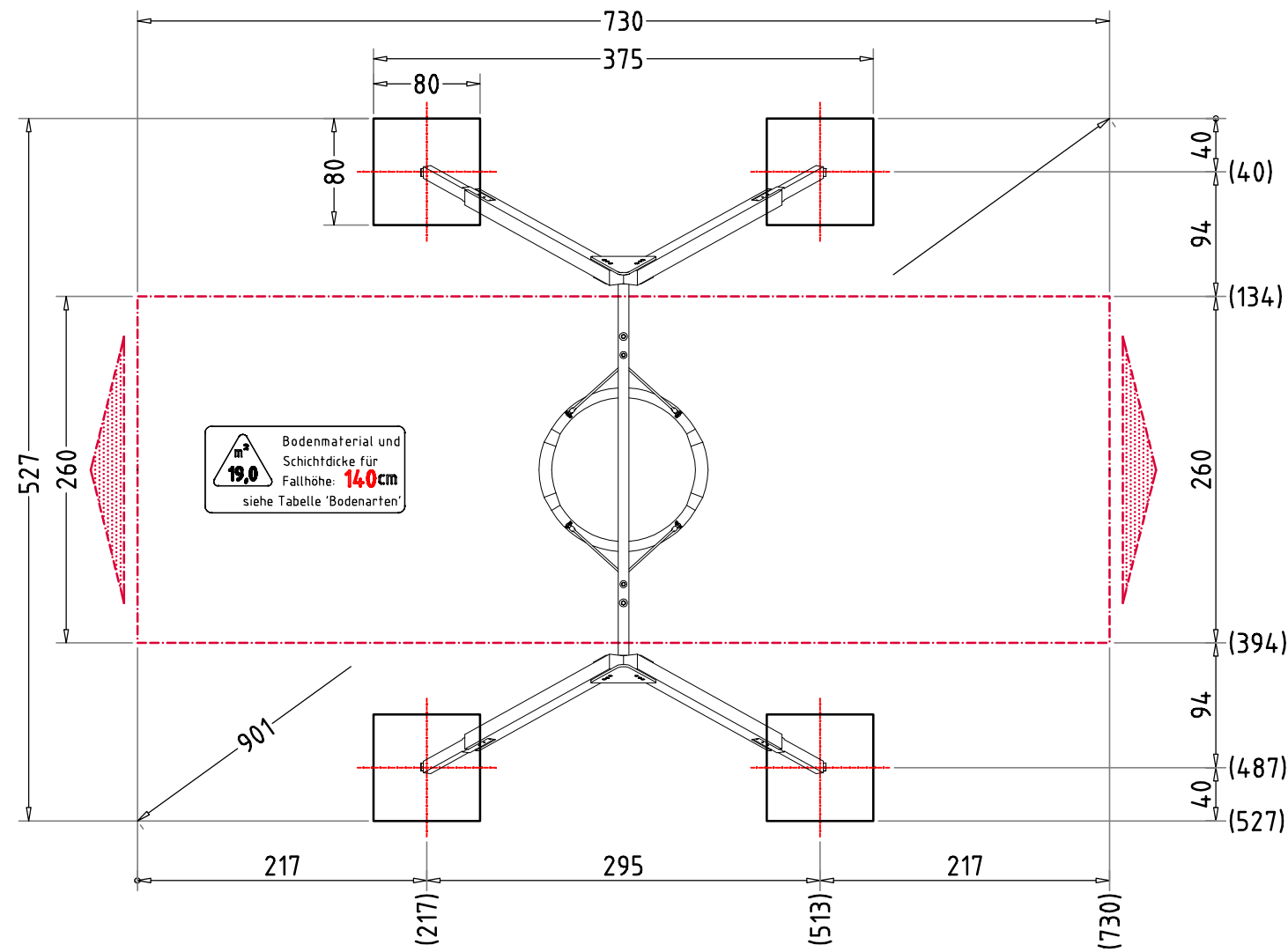


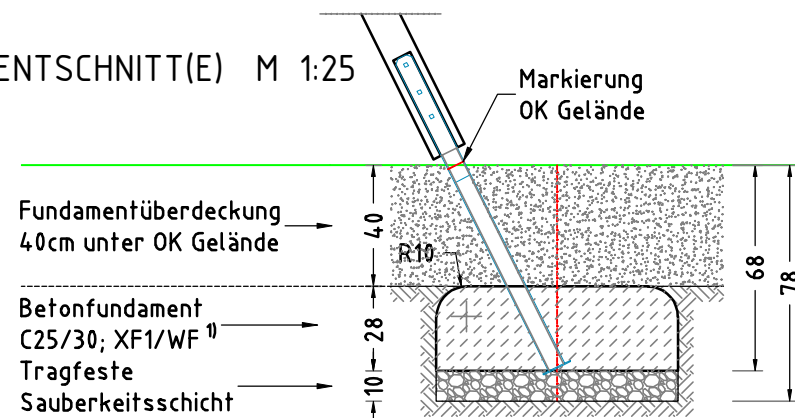
Abbildung beispielhaft für alle Varianten

Vierkantholznestschaukel 5870, LH 210		Auftraggeber:		AB/AG-Nr.:
<b>EM-I-5870-G1-xx-Sx</b>		Beschreibung:		bvn: 75943
x = Platzhalter, _ = "oder"		Format:	Maßstab:	Maßeinheit:
Planinhalt: Produktionsplan		DIN A3	1:50	cm
Werkstoff/Behandlung: Pfostenschuhe Typ 1		Norm:	Blatt: PP-1v1	
Zeichner: K. Dahnk		Datum: 19.10.2023	Toleranzen nach DIN: ISO-2768-c	
Geprüft: J. Seel		Datum: 20.10.2023		
Index: 231019		Diese Zeichnung ist unser geistiges Eigentum. Sie darf ohne unsere schriftliche Einwilligung weder kopiert, verwendet, noch dritten Personen zugänglich gemacht werden.		
Ernst Maier Spielplatzgeräte GmbH Wasserburger Str. 70, D-83552 Altenmarkt a. d. Alz Tel. +49 8621 50 82-0, Fax +49 8621 50 82-11 www.spielplatzgeraete-maier.com www.spgm-power.com				

# AUFPRALLFLÄCHE & FUNDAMENTPLAN



## FUNDAMENTSCHNITT(E) M 1:25



× 4 Betonfundament(e)  
 80 x 80 x 28 cm  
 - Schaukelpfosten  
 mit abgerundeten - R10  
 Fundamentkanten  
 Betonmenge/Fund.: 0,17 m<sup>3</sup>

### TRAGFESTE SAUBERKEITSSCHICHT

- zum Einbau des Fundaments bzw. der Bewehrung ist eine ebene, feste Unterlage mit Schichtdicke mind. 5,0 cm bis 30,0 cm aus gut verdichtetem, nicht bindigem Boden (z.B. Kies, Schotter, Magerbeton) mit ausreichender Wasserdurchlässigkeit erforderlich.
- Stau- und Sickerwasserbildung vermeiden!

### HINDERNISFREIER RAUM

- bei Spielgeräten mit dynamischen Aktivitäten (Schaukeln, Rutschen, Karusselle, usw.) soll über die genormte Aufprallfläche hinaus ein hindernisfreier Raum, der keine scharfkantigen oder gefährlich vorstehenden Gegenstände enthält, vorhanden sein.

### AUFSTELLUNG VON SCHAUKELN

- falls Zäune als Einfriedung verwendet werden, sollten diese in einem Abstand von mind. 150 cm von der Seitenkante des Schaukelsitzes und, entsprechend einer Risikobeurteilung, mind. 100cm vom Rand der Aufprallfläche (0,867xh2+225) in Schaukelrichtung stehen

### BETONEIGENSCHAFTEN

Bei aggressiven Umgebungsbedingungen (chemischer Angriff, Meerwassernähe) kann eine höhere Expositionsklasse erforderlich sein. Die Festlegung sollte den aktuell gültigen Regelwerken für Betoneigenschaften entsprechen.

Empfohlene Bodenarten	Deutschland [m <sup>2</sup> ]	Europa [m <sup>2</sup> ]
Aufprallfläche	19,0	
Rasen	19,0	-
loser Fallschutz 30cm	-	19,0
loser Fallschutz 40cm	-	-
Fallschutzplatten	-	-

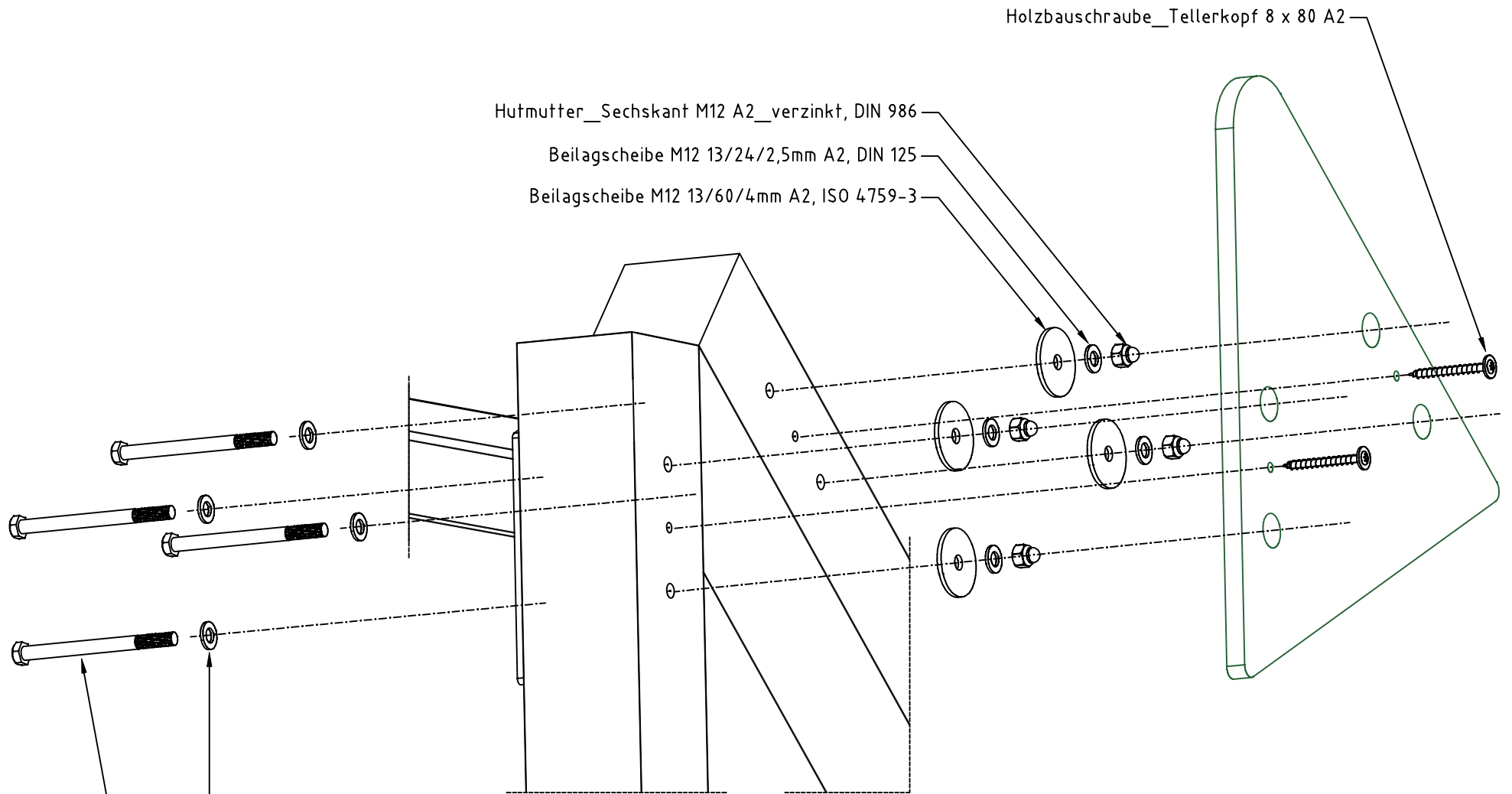
### AUFPRALLFLÄCHE (AF)

- durch gestrichelte Linien dargestellt
- muss frei von scharfkantigen oder gefährlich vorstehenden Hindernissen sein, auf die ein Nutzer fallen und/oder sich verletzen könnte, und so eingebaut werden, dass keine Fangstellen entstehen
- Bodenmaterial und Schichtdicke gemäß Tabelle "BODENARTEN", für Geräte mit erzwungener Bewegung sind immer stoßdämpfende Böden erforderlich
- darf sich bei Geräten mit erzwungener Bewegung (Schaukeln, Rutschen, Seilbahnen, Karussells und einige Arten von Wippgeräten) NICHT mit der eines anderen Spielgerätes überschneiden
- wenn stoßdämpfende Böden erforderlich sind, dürfen unterschiedliche Untergrundarten innerhalb der AF NICHT mit Palisaden, liegenden Rundhölzern, Betonsteinen etc. voneinander abgegrenzt werden. Lassen Sie diese Bereiche fließend ineinander übergehen

### GEFAHRENQUELLEN

- zum Spielen ausgewiesene Flächen sind gegenüber Gefahrenquellen (Straßen, Gleisen, Wasser, etc.) wirksam einzufrieden

Vierkantholznestschaukel 5870, LH 210		Auftraggeber:		AB/AG-Nr.:
<b>EM-I-5870-G1-xx-Sx</b>		Beschreibung:		bvn:
x = Platzhalter, _ = "oder"				
Planinhalt: Fundamentplan	Format: DIN A3	Maßstab: 1:50	Maßeinheit: cm	Blatt: FP-1v1
Werkstoff/Behandlung: Pfostenschuhe Typ 1		Norm: EN 1176, EN 1177		Toleranzen nach DIN: ISO-2768-c
Zeichner: K. Dahnk	Datum: 19.10.2023			
Geprüft: M. Göttberger	Datum: 23.10.2023			
Index: 231019	Diese Zeichnung ist unser geistiges Eigentum. Sie darf ohne unsere schriftliche Einwilligung weder kopiert, verwendet, noch dritten Personen zugänglich gemacht werden.			
		Ernst Maier Spielplatzgeräte GmbH Wasserburger Str. 70, D-83352 Altenmarkt a. d. Alz Tel. +49 8621 50 82-0, Fax +49 8621 50 82-11 www.spielplatzgeraete-maier.com www.spgm-power.com		



Beilagscheibe M12 13/24/2,5mm A2, DIN 125

Sechskantschraube M12 x 150 A2-70, DIN 931

<b>Vierkantholzschaukel mit QR 80x4</b>		Auftraggeber:		AB/AG-Nr:
<b>Verschraubung QR - Pfosten</b>		Beschreibung:		bvn:
Planinhalt: Detailplan	Format: DIN A4	Maßstab: 1:5	Maßeinheit: cm	Blatt: DP-1v1
Werkstoff/Behandlung: -		Norm: EN 1176, EN 1177		Toleranzen nach DIN: ISO-2768-c
Zeichner: K. Dahnk	Datum: 23.10.2023	<b>Spielplatzgeräte Maier</b>  Ernst Maier Spielplatzgeräte GmbH Wasserburger Str. 70, D-83352 Altenmarkt a. d. Alz Tel. +49 8621 50 82-0, Fax +49 8621 50 82-11 www.spielplatzgeraete-maier.com www.spgm-power.com		
Geprüft: J. Seel	Datum: 23.10.2023			
Index: 231023	Diese Zeichnung ist unser geistiges Eigentum. Sie darf ohne unsere schriftliche Einwilligung weder kopiert, verwertet, noch dritten Personen zugänglich gemacht werden.			
		