

### BEWEGUNGSFLÄCHE (BF) -----

- durch gestrichelte Linien dargestellt
- Bodenmaterial und Schichtdicke gemäß Tabelle "BODENARTEN", für Geräte mit einer freien Fallhöhe von mehr als 100 cm und/oder Geräte mit erzwungener Bewegung sind immer stoßdämpfende Böden erforderlich

### BEWEGUNGSRAUM

- die Höhe des Bewegungsraums über der Bewegungsfläche muss mind. 220 cm betragen
- dieser Raum muss hindernisfrei sein und ist nicht für den Aufenthalt von Zuschauern vorbestimmt
- in diesem Raum dürfen sich keine Gegenstände befinden, auf die ein Benutzer fallen könnte und die Verletzungen verursachen könnten, z.B. scharfkantige oder gefährlich vorstehende Bauteile, herausragende Fundamente
- Bewegungsräume einschließlich Bewegungsflächen dürfen sich überschneiden. Ausgenommen davon sind Bewegungsräume um Geräte mit erzwungener Bewegung.

### ÜBUNGSRaum

- durch gepunktete Linien dargestellt
- Übungsräume dürfen sich nicht überschneiden

### GERÄTEPOSITION

- ein Fitnessgerät darf nicht in der Bewegungsfläche eines anderen stehen
- falls Fitnessgeräte auf Spielplätzen oder ähnlichen Einrichtungen aufgestellt werden, müssen sie durch einen angemessenen Abstand, Einfriedungen oder andere bauliche Maßnahmen vom allgemeinen Spielbetrieb getrennt werden

### TRAGFESTE SAUBERKEITSSCHICHT

- zum Einbau des Fundaments bzw. der Bewehrung ist eine ebene, feste Unterlage mit Schichtdicke mind. 5,0 cm bis 30,0 cm aus gut verdichtetem, nicht bindigem Boden (z.B. Kies, Schotter, Magerbeton) mit ausreichender Wasserdurchlässigkeit erforderlich.
- Stau- und Sickerwasserbildung vermeiden!

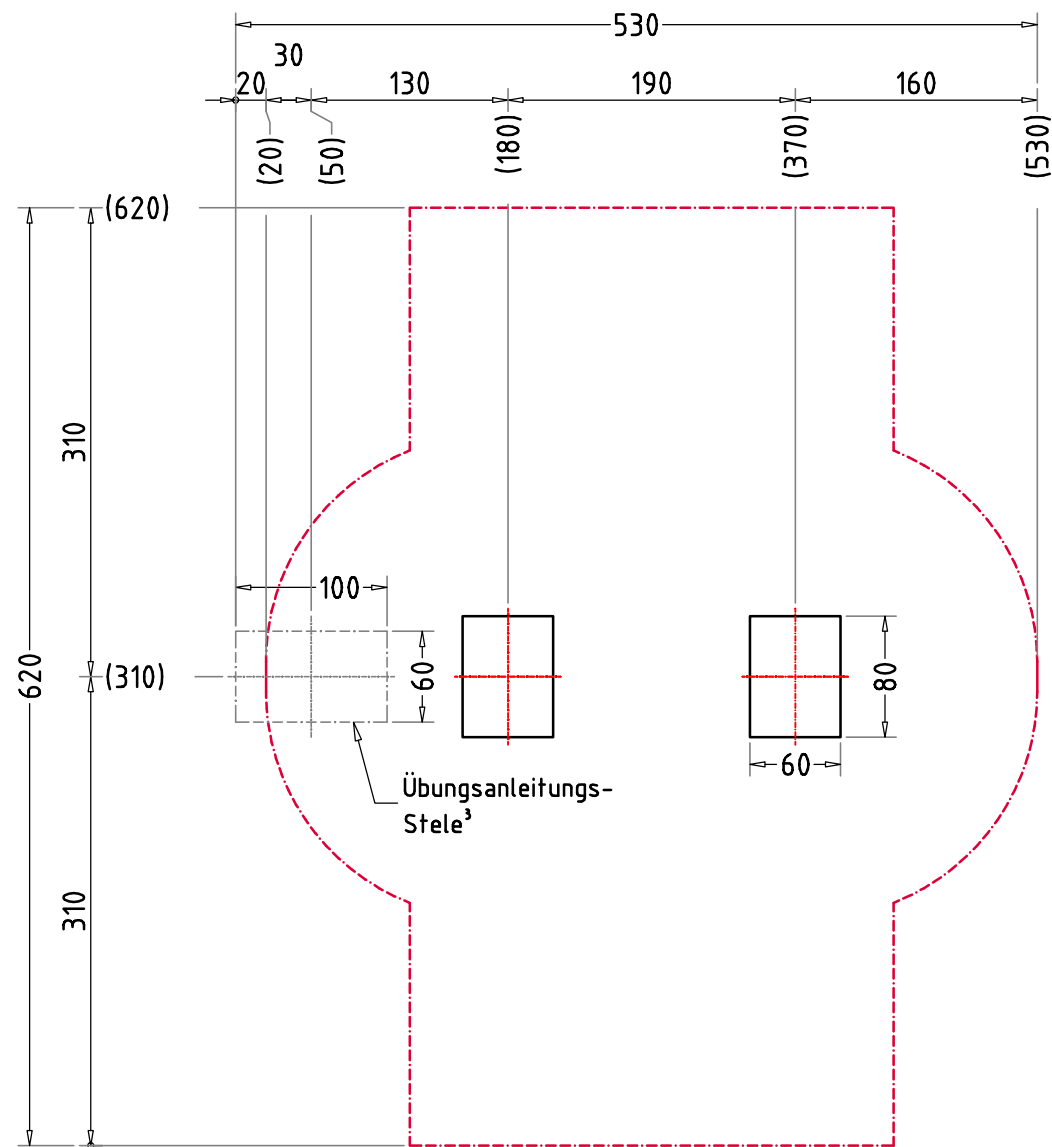
### 1) BETONEIGENSCHAFTEN

Bei aggressiven Umgebungsbedingungen (chemischer Angriff, Meerwassernähe) kann eine höhere Expositionsklasse erforderlich sein. Die Festlegung sollte den aktuell gültigen Regelwerken für Betoneigenschaften entsprechen.

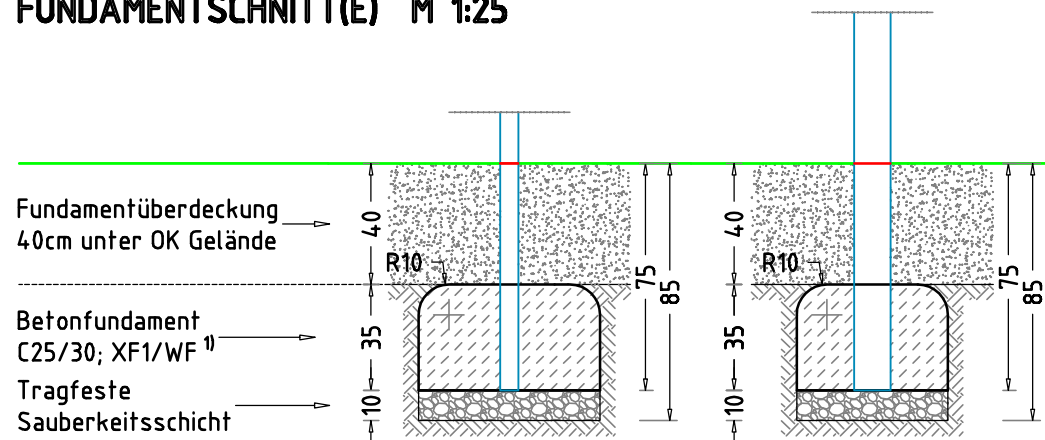
Empfohlene Bodenarten	Deutschland [m²]	Europa [m²]
Bewegungsfläche	24,1	24,1
Rasen	24,1	24,1
loser Fallschutz 30cm	-	-
loser Fallschutz 40cm	-	-
Fallschutzplatten	-	-

- optional mit synthetischem Fallschutz ohne Randeinfassung für kritische Fallhöhe 150cm EM-X-21107-RG\* Verklebung auf drainagefähiger Betonschicht.
- Die Position der Übungsanleitungs-Stele ist außerhalb des Übungsraumes frei wählbar. Hier nur eine Empfehlung

Freestyle Reck 230		Auftraggeber:		AB/AG-Nr.:
EM-X-21107-G1-S6-V8		Beschreibung:		bvn:
x = Platzhalter, _ = "oder"		Format:	Maßstab:	Maßeinheit:
Planinhalt: Bewegungs-, Übungsfläche		DIN A3	1:50	cm
Blatt: FP-1v2		Norm:		Toleranzen nach DIN: ISO-2768-c
Werkstoff/Behandlung: DiBond / Aluminium AlMgSi0,5 (EN-AW 6060) / FVZ + PULV		EN 16630		
Zeichner:	Datum:			
Geprüft:	Datum:			
Index:	Datum:			
230329	29.03.2023	Ernst Maier Spielplatzgeräte GmbH Wasserburger Str. 70, D-83352 Altenmarkt a. d. Alz Tel. +49(0)862150 82-0, Fax +49(0)862150 82-11 www.spielplatzgeraete-maier.com www.spgm-power.com		



### FUNDAMENTSCHNITT(E) M 1:25



× 1 Betonfundament(e)  
60 x 100 x 35 cm  
- Übungsanleitungs-Steile  
mit abgerundeten - R10  
Fundamentkanten  
Betonmenge/Fund.: 0,21 m<sup>3</sup>

× 2 Betonfundament(e)  
60 x 80 x 35 cm  
- Reckpfosten  
mit abgerundeten - R10  
Fundamentkanten  
Betonmenge/Fund.: 0,16 m<sup>3</sup>

### BEWEGUNGSFLÄCHE (BF)

- durch gestrichelte Linien dargestellt
- Bodenmaterial und Schichtdicke gemäß Tabelle "BODENARTEN", für Geräte mit einer freien Fallhöhe von mehr als 100 cm und/oder Geräte mit erzwungener Bewegung sind immer stoßdämpfende Böden erforderlich

### BEWEGUNGSRAUM

- die Höhe des Bewegungsraums über der Bewegungsfläche muss mind. 220 cm betragen
- dieser Raum muss hindernisfrei sein und ist nicht für den Aufenthalt von Zuschauern vorbestimmt
- in diesem Raum dürfen sich keine Gegenstände befinden, auf die ein Benutzer fallen könnte und die Verletzungen verursachen könnten, z.B. scharfkantige oder gefährlich vorstehende Bauteile, herausragende Fundamente
- Bewegungsräume einschließlich Bewegungsflächen dürfen sich überschneiden. Ausgenommen davon sind Bewegungsräume um Geräte mit erzwungener Bewegung.

### ÜBUNGSRAUM

- durch gepunktete Linien dargestellt
- Übungsräume dürfen sich nicht überschneiden

### GERÄTEPOSITION

### TRAGFESTE SAUBERKEITSSCHICHT

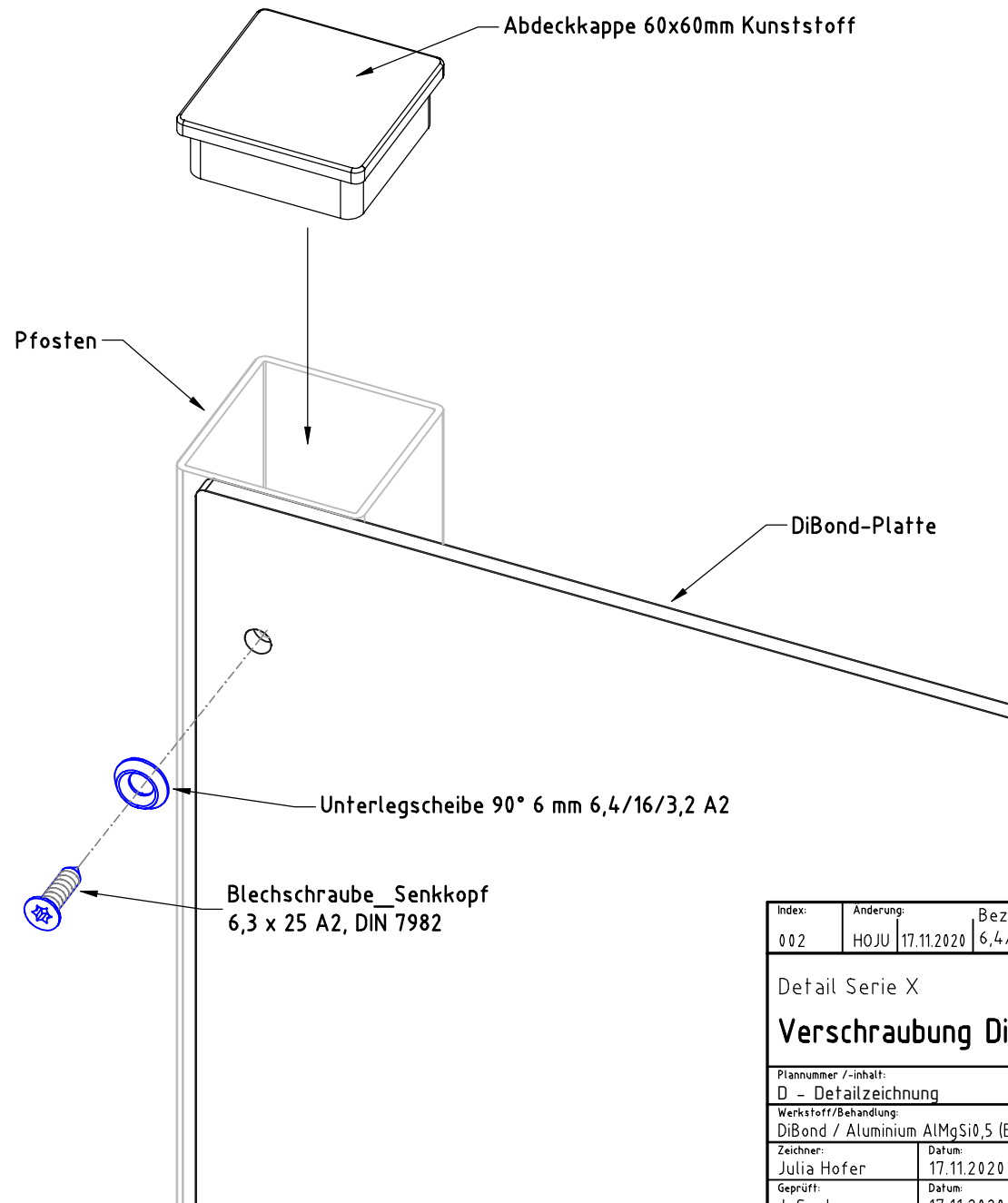
- zum Einbau des Fundaments bzw. der Bewehrung ist eine ebene, feste Unterlage mit Schichtdicke mind. 5,0 cm bis 30,0 cm aus gut verdichtetem, nicht bindigem Boden (z.B. Kies, Schotter, Magerbeton) mit ausreichender Wasserdurchlässigkeit erforderlich.
- Stau- und Sickerwasserbildung vermeiden!


### 1) BETONEIGENSCHAFTEN

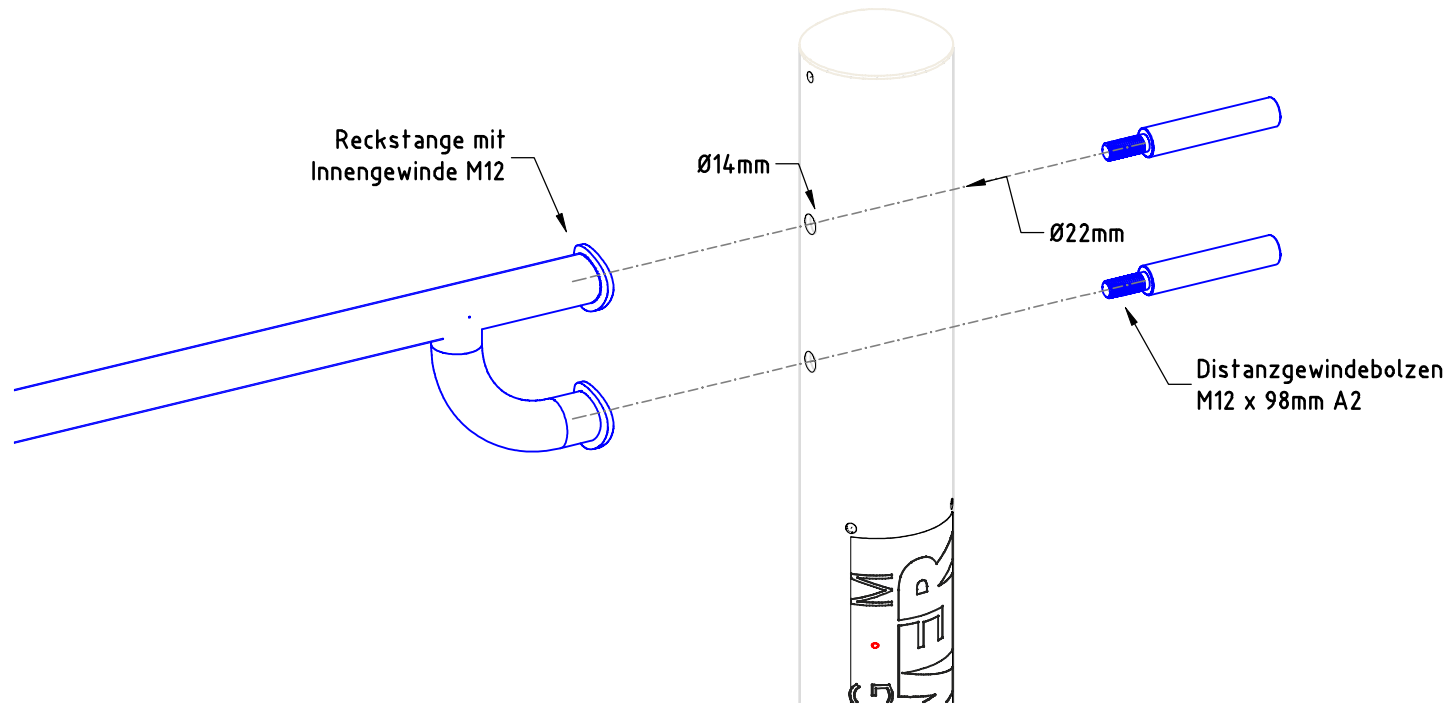
Bei aggressiven Umgebungsbedingungen (chemischer Angriff, Meerwassernähe) kann eine höhere Expositionsklasse erforderlich sein. Die Festlegung sollte den aktuell gültigen Regelwerken für Betoneigenschaften entsprechen.

Empfohlene Bodenarten	Deutschland [m <sup>2</sup> ]	Europa [m <sup>2</sup> ]
Bewegungsfläche	24,1	
Rasen	24,1	24,1
loser Fallschutz 30cm	-	-
loser Fallschutz 40cm	-	-
Fallschutzplatten	-	-

Freestyle Reck 230		Auftraggeber:		AB/AG-Nr.:
EM-X-21107-G1-S6-V8		Beschreibung:		bvn:
x = Platzhalter, _ = "oder"		Format:	Maßstab:	Maßeinheit:
Planinhalt:		DIN A3	1:50	cm
Werkstoff/Behandlung:		Norm:	Blatt:	
DiBond / Aluminium AlMgSi0,5 (EN-AW 6060) / FVZ + PULV		EN 16630	FP-2v2	
Zeichner:	Datum:	Toleranzen nach DIN:		
Robin Ehring	29.03.2023	ISO-2768-c		
Geprüft:	Datum:			
M. Götsberger	29.03.2023			
Index:	Diese Zeichnung ist unser geistiges Eigentum. Sie darf ohne unsere schriftliche Einwilligung weder kopiert, verwendet, noch dritten Personen zugänglich gemacht werden.			
230329				



Index: 002	Anderung: HOJU 17.11.2020	Bezeichnungsänderung von Unterlegscheibe 90° A2 zu Unterlegscheibe 90° 6mm 6,4/16/3,2 A2	
Detail Serie X <b>Verschraubung DiBond-Platten</b>			Auftraggeber: AB/AG-Nr:
Bauvorhaben:			bvn:
Plannummer /-inhalt: D - Detailzeichnung	Format: DIN A4	Maßstab: 1:2	Maßeinheit: mm
Blatt: D 1 / 1		Norm: EN 16630	Toleranzen nach DIN: ISO-2768-c
Werkstoff/Behandlung: DiBond / Aluminium AlMgSi0,5 (EN-AW 6060)			
Zeichner: Julia Hofer	Datum: 17.11.2020		
Geprüft: J. Seel	Datum: 17.11.2020		
Index: 002	Diese Zeichnung ist unser geistiges Eigentum. Sie darf ohne unsere schriftliche Einwilligung weder kopiert, verwertet, noch dritten Personen zugänglich gemacht werden.		
Ernst Maier Spielplatzgeräte GmbH Wasserburger Str. 70, D-83352 Altenmarkt a. d. Alz Tel. +49.(0)862150 82-0, Fax +49.(0)862150 82-11 www.spielplatzgeraete-maier.com www.spgm-power.com		 <b>S · P · G · M</b> <b>POWER</b>	



Freestyle Reck 230		Auftraggeber:		AB/AG-Nr:
EM-X-21107-G1-S6-V8		Beschreibung:		bvnr:
x = Platzhalter, _ = "oder"				
Planinhalt: Detailzeichnung Verschraubung Reckstange	Format: DIN A4	Maßstab: 1: 20	Maßeinheit: cm	Blatt: DP-1v1
Werkstoff/Behandlung:			Norm: EN 1176, EN 1177	Toleranzen nach DIN: ISO-2768-c
Zeichner: Robin Ehring	Datum: 31.03.2023			
Geprüft: J. Seel	Datum: 30.03.2023			
Index: 230331	Diese Zeichnung ist unser geistiges Eigentum. Sie darf ohne unsere schriftliche Einwilligung weder kopiert, verwertet, noch dritten Personen zugänglich gemacht werden.			
		Ernst Maier Spielplatzgeräte GmbH Wasserburger Str. 70, D-83352 Altenmarkt a. d. Alz Tel. +49.(0)8621.50 82-0, Fax +49.(0)8621.50 82-11 www.spielplatzgeraete-maier.com www.spgm-power.com		