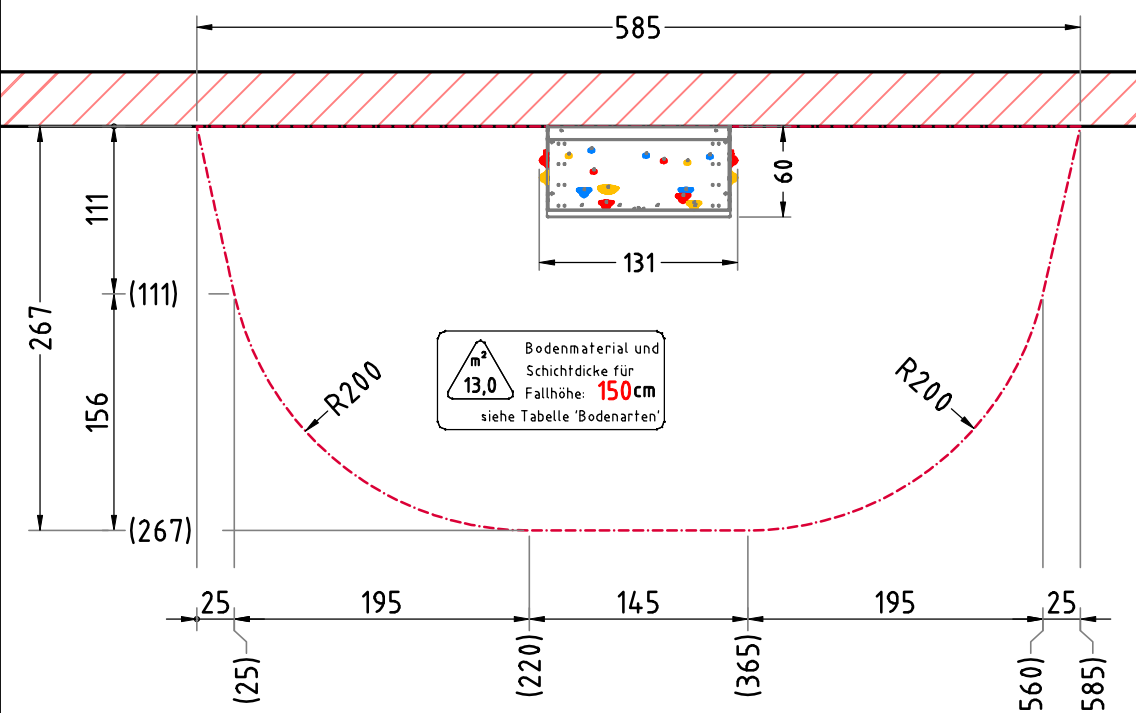
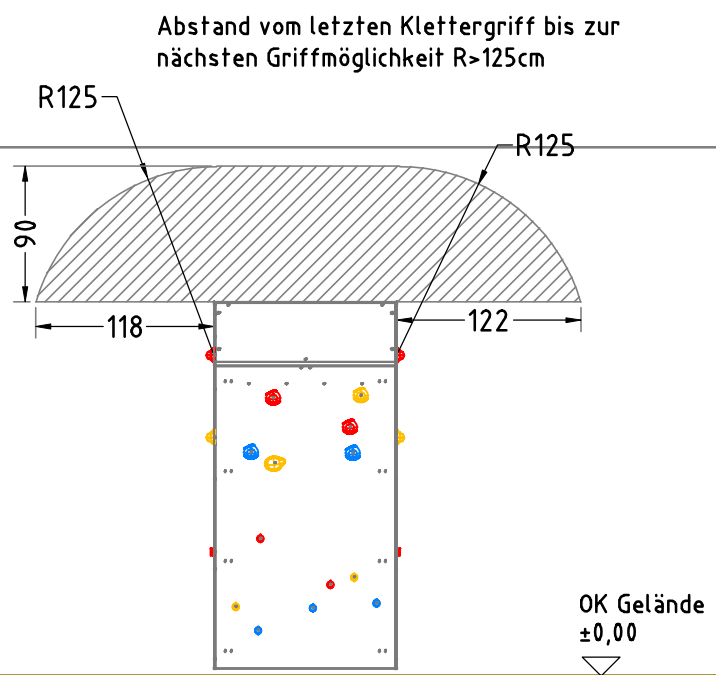


AUFPRALLFLÄCHE



VORDERANSICHT M 1:25



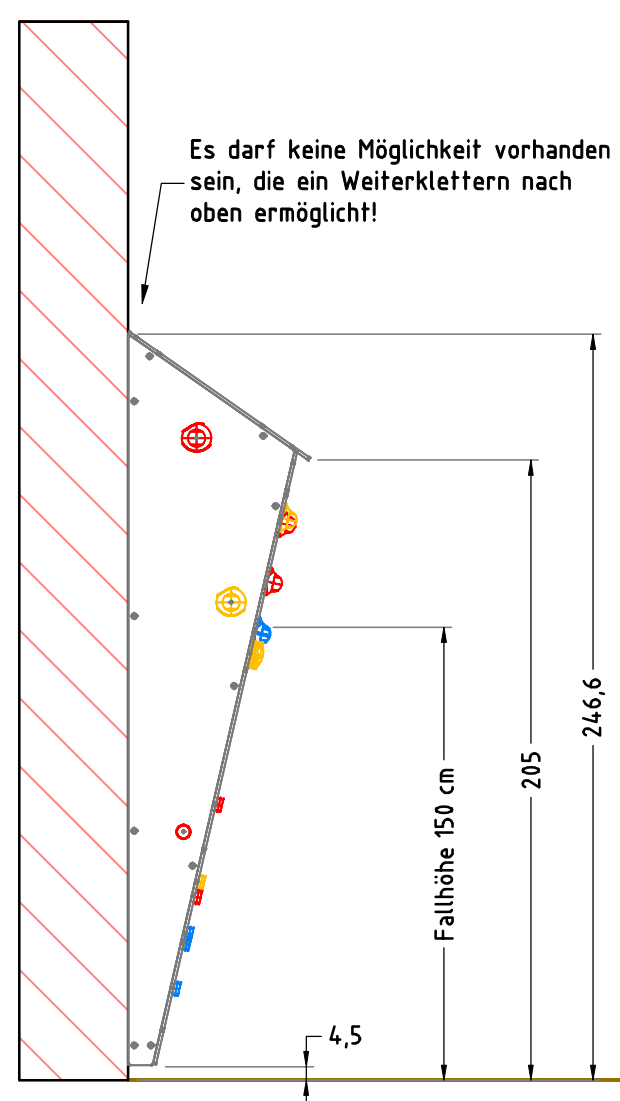
AUFPRALLFLÄCHE (AF)

- durch gestrichelte Linien dargestellt
- muss frei von scharfkantigen oder gefährlich vorstehenden Hindernissen sein, auf die ein Nutzer fallen und/oder sich verletzen könnte, und so eingebaut werden, dass keine Fangstellen entstehen
- Bodenmaterial und Schichtdicke gemäß Tabelle "BODENARTEN", für Geräte mit erzwungener Bewegung sind immer stoßdämpfende Böden erforderlich
- darf sich bei Geräten mit erzwungener Bewegung (Schaukeln, Rutschen, Seilbahnen, Karussells und einige Arten von Wippen) NICHT mit der eines anderen Spielgerätes überschneiden
- wenn stoßdämpfende Böden erforderlich sind, dürfen unterschiedliche Untergrundarten innerhalb der AF NICHT mit Palisaden, liegenden Rundhölzern, Betonsteinen etc. voneinander abgegrenzt werden. Lassen Sie diese Bereiche fließend ineinander übergehen

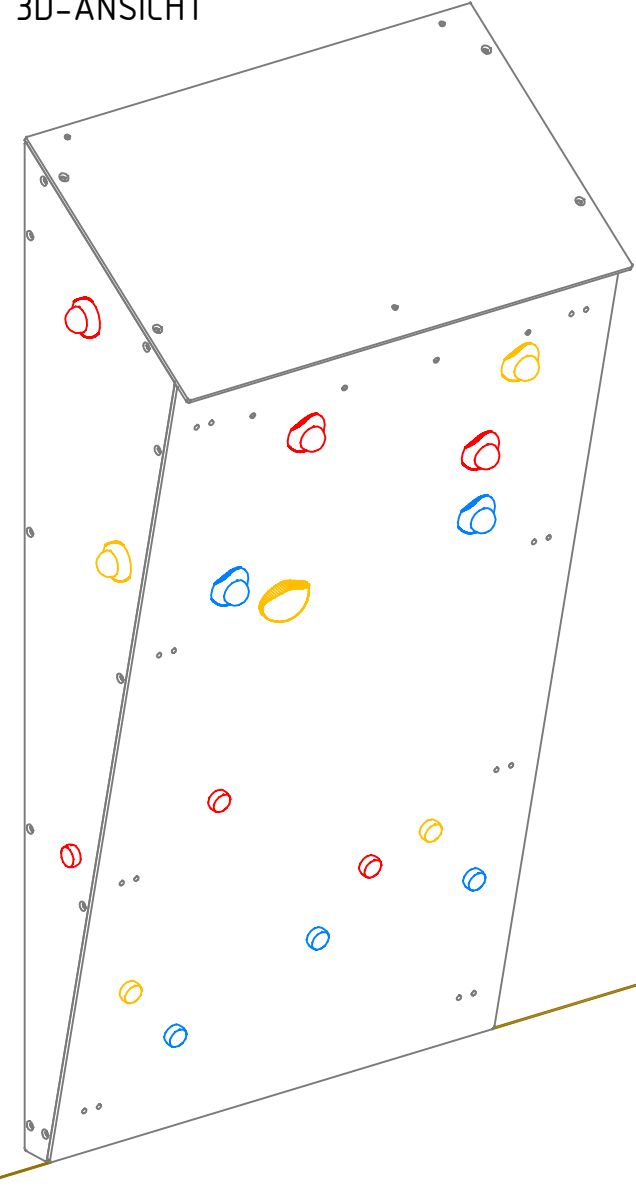
GEFAHRENQUELLEN

- zum Spielen ausgewiesene Flächen sind gegenüber Gefahrenquellen (Straßen, Gleisen, Wasser, etc.) wirksam einzufrieden

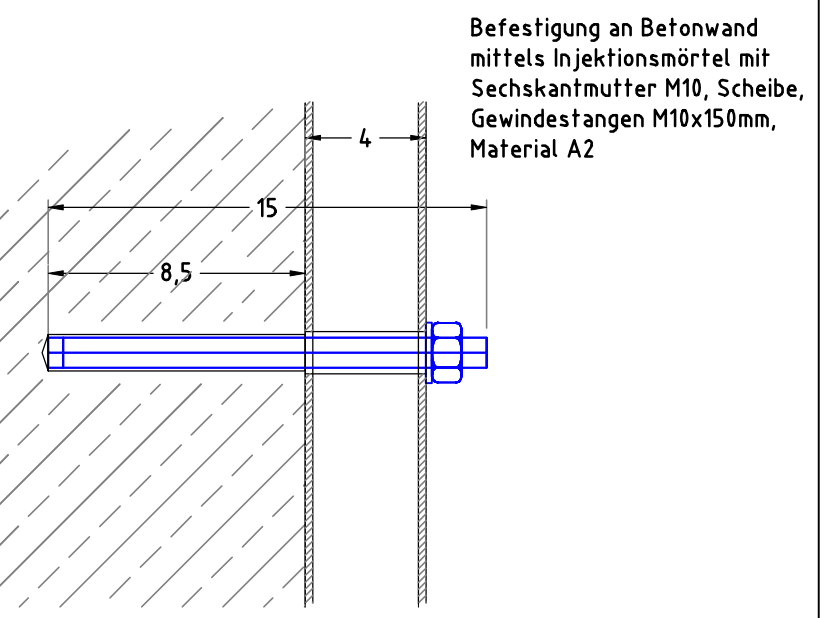
GELÄNDESCHNITT M 1:25



3D-ANSICHT



DETAIL BEFESTIGUNG M 1:4



Empfohlene Bodenarten	Deutschland [m²]	Europa [m²]
Aufprallfläche	13	-
Rasen	13	-
loser Fallschutz 30cm	-	13
loser Fallschutz 40cm	-	-
Fallschutzplatten	-	-

- **HINWEIS:**
- Die Hauswände im Bereich der Aufprallfläche müssen frei von scharfkantigen oder gefährlich vorstehenden Teilen sein!

Boulderwand Onsite		Auftraggeber:		AB/AG-Nr.:
EM-K-5120-G3-S5-H		Beschreibung:		bvn:
x = Platzhalter, _ = "oder"		Format: DIN A3	Maßstab: 1:50	Maßeinheit: cm
Blatt: FP-1v1		Blatt: FP-1v1		Toleranzen nach DIN: ISO-2768-c
Planimhalt: Fundamentplan		Norm: EN 1176, EN 1177		
Werkstoff/Behandlung: Stahl S 235 JRG2 feuerverzinkt nach DIN EN ISO 1461; HPL 10mm				
Zeichner: K. Dahnk	Datum: 21.12.2021			
Geprüft: M. Götsberger	Datum: 21.12.2021			
Index: 211221	Diese Zeichnung ist unser geistiges Eigentum. Sie darf ohne unsere schriftliche Einwilligung weder kopiert, verwertet, noch dritten Personen zugänglich gemacht werden.			

Spielplatzgeräte Maier

Ernst Maier Spielplatzgeräte GmbH
 Wasserburger Str. 70, D-83352 Altenmarkt a. d. Alz
 Tel. +49 (0)862150 82-0, Fax +49 (0)862150 82-11
 www.spielplatzgeraete-maier.com
 www.spgm-power.com

S · P · G · M
POWER