

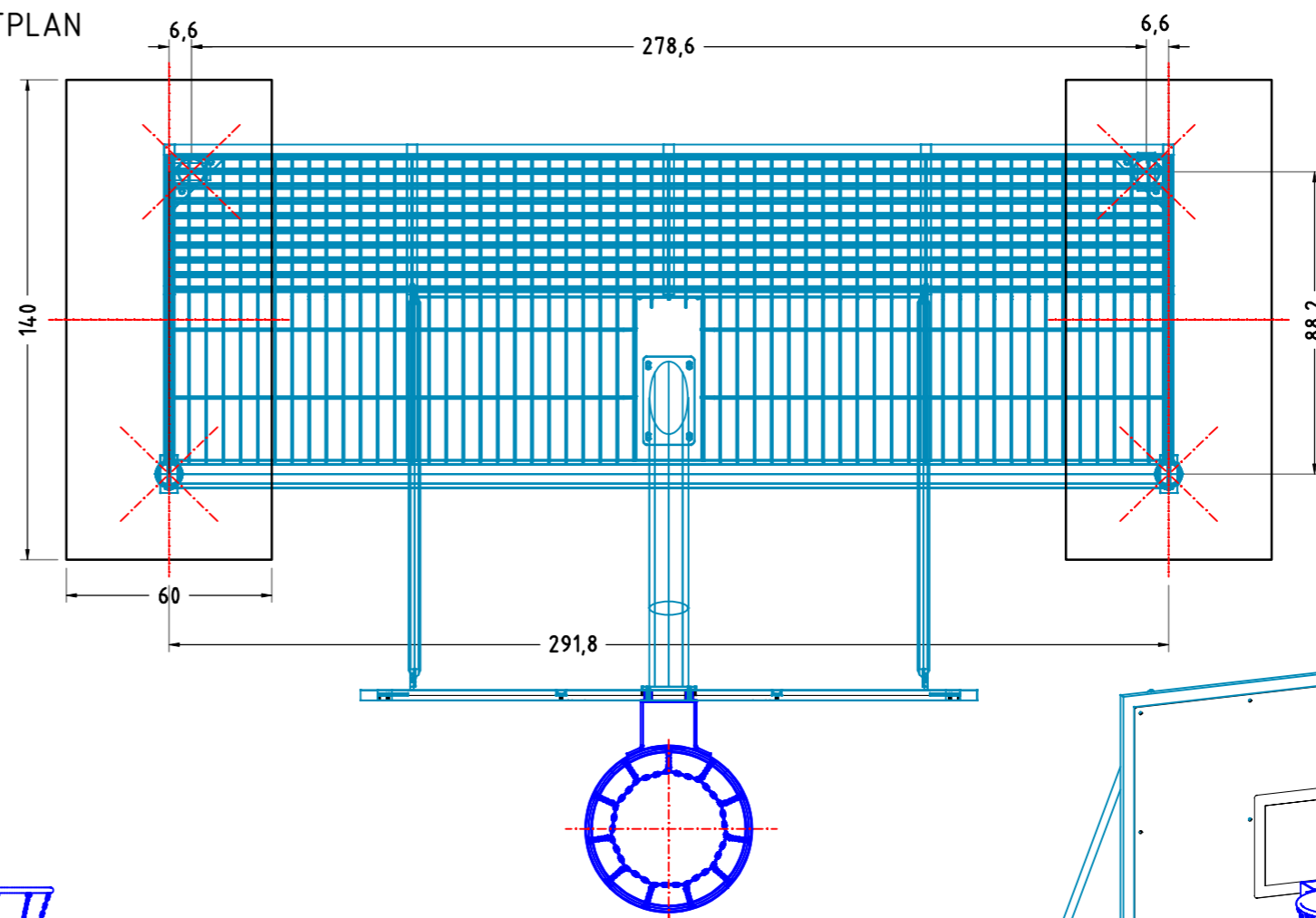
GERÄTEPOSITION

- das Gerät darf NICHT in der Aufprallfläche eines Spielplatzgerätes stehen
- muss im Untergrund fest verankert sein

TRAGFESTE SAUBERKEITSSCHICHT

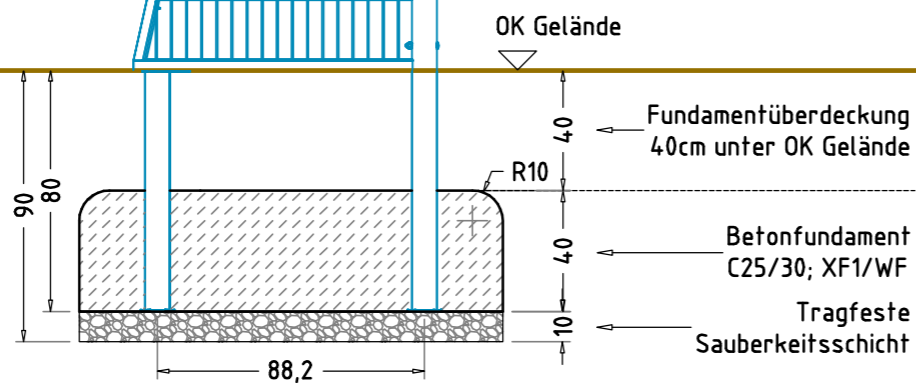
- zum Einbau des Fundaments bzw. der Bewehrung ist eine ebene, feste Unterlage mit Schichtdicke mind. 5,0 cm bis 30,0 cm aus gut verdichtetem, nicht bindigem Boden (z.B. Kies, Schotter, Magerbeton) mit ausreichender Wasserdurchlässigkeit erforderlich.
- Stau- und Sickerwasserbildung vermeiden!

FUNDAMENTPLAN
M 1:20



FUNDAMENTSCHNITT(E) M 1:25

× 2 Betonfundament(e)
60 x 140 x 40 cm
- Bodenhülsen
mit abgerundeten - R10
Fundamentkanten
Betonmenge/Fund.: 0,33 m³



Kleinfeldtor mit einem Basketballzielbrett		Auftraggeber:		AB/AG-Nr.:
EM-M-1035-G5-S5-H		Beschreibung: Klassifizierung Typ 4; Klasse E		bvn.:
Planinhalt: Fundamentplan	Formal: DIN A3	Maßstab: 1: 20	Maßeinheit: cm	Blatt: F 1 / 1
Werkstoff/Behandlung: Stahl S 235 JRG2 feuerverzinkt nach DIN EN ISO 1461		Norm: DIN EN 15312		Toleranzen nach DIN: ISO-2768-c
Zeichner: M. Göttberger	Datum: 12.01.2017			
Geprüft: J. Seel	Datum: 12.01.2017			
Index: 004	Diese Zeichnung ist unser geistiges Eigentum. Sie darf ohne unsere schriftliche Einwilligung weder kopiert, verwendet, noch dritten Personen zugänglich gemacht werden.			
Ernst Maier Spielplatzgeräte GmbH Wasserburger Str. 70, D-83352 Altenmarkt a. d. Alz Tel. +49.(0)862150 82-0, Fax +49.(0)862150 82-11 www.spielplatzgeraete-maier.com www.spgm-power.com				