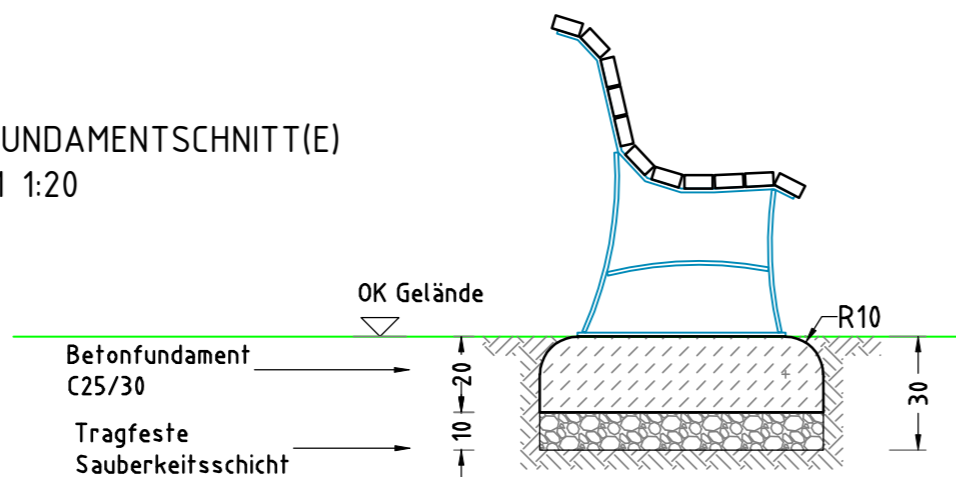
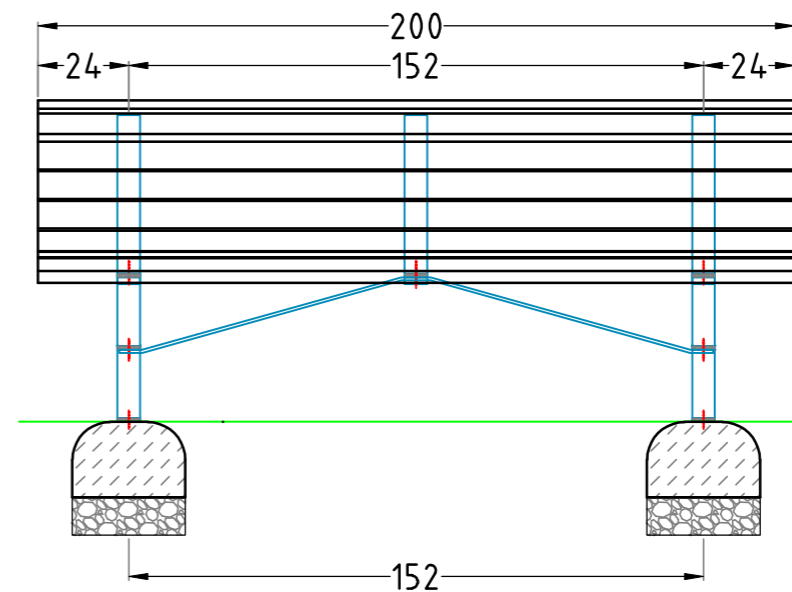


FUNDAMENTSCHNITT(E)  
M 1:20



× 2 Betonfundament(e)  
30 x 75 x 20 cm  
- Sitzbank  
mit abgeschrägtem - 45°  
und abgerundetem - R10  
Fundamentkopf  
Betonmenge/Fund.: 0,04 m<sup>3</sup>



**TRAGFESTE SAUBERKEITSSCHICHT**

- zum Einbau des Fundaments bzw. der Bewehrung ist eine ebene, feste Unterlage mit Schichtdicke mind. 5,0 cm bis 30,0 cm aus gut verdichtetem, nicht bindigem Boden (z.B. Kies, Schotter, Magerbeton) mit ausreichender Wasserdurchlässigkeit erforderlich.
- Stau- und Sickerwasserbildung vermeiden!

**GERÄTEPOSITION**

- das Gerät darf NICHT in der Aufprallfläche eines Spielplatzgerätes stehen
- muss im Untergrund fest verankert sein

Sitzbank mit Lehne Ravensburg		Auftraggeber:		AB/AG-Nr.:
EM-N-14001-G3-S5-xx		Beschreibung:		bvn:
x = Platzhalter, _ = "oder"		Formal:	Maßstab:	Maßeinheit:
Planinhalt: Fundamentplan		DIN A3	1:20	cm
Werkstoff/Behandlung: zum Andübeln		Norm:	Toleranzen nach DIN:	
		EN 1176, EN 1177	ISO-2768-c	
Zeichner: S. Mazur	Datum: 05.10.2015			
Geprüft: M. Göttberger	Datum: 06.10.2015			
Index: 004	Diese Zeichnung ist unser geistiges Eigentum. Sie darf ohne unsere schriftliche Einwilligung weder kopiert, verwertet, noch dritten Personen zugänglich gemacht werden.		Ernst Maier Spielplatzgeräte GmbH Wasserburger Str. 70, D-83352 Altenmarkt a. d. Alz Tel. +49.(0)862150 82-0, Fax +49.(0)862150 82-11 www.spielplatzgeraete-maier.com www.spgm-power.com	