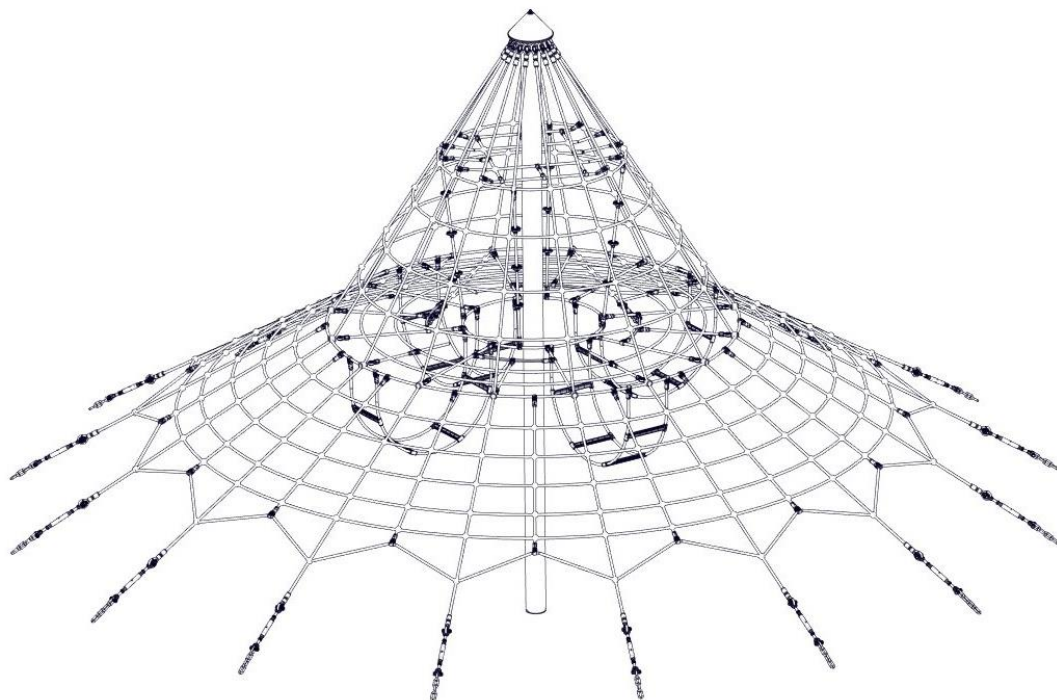


A Montageanleitung Cheops-Pyramide „Midi“ Art.-Nr. 4643-2B zum Einbetonieren

**Achtung! Nur die im Lieferumfang befindliche Montageanleitung für den
Aufbau, Montage und Wartung des jeweiligen Gerätes verwenden**



Betreiber: _____

Standort: _____

Revision 0 – 2005-09-01
Erste freigegebene Version
Montageanleitung
Revision 17 – 2023-01-19
Außenfundament 700x700x500 FH
Alle Rechte vorbehalten
© Copyright 2005 Huck Seiltechnik GmbH

Inhaltsverzeichnis

A	Montageanleitung Cheops-Pyramide „Midi“ Art.-Nr. 4643-2B	1
1	Einleitung Installation	4
2	Datenblatt: Cheops-Pyramide „Midi“ Art.-Nr. 4643-2B	6
3	Lieferumfang, Stückliste mit Teilenummern	8
4	Aufstellenweisung	13
5	Überprüfungen nach der Installation	22
B	Wartungsanleitung Cheops-Pyramide „Midi“ Art.-Nr. 4643-2B	23
6	Einleitung Wartung	25
7	Allgemeine Hinweise zu den Wartungsarbeiten	26
8	Wartungsplan	29
9	Regelmäßige Wartungsarbeiten	30
10	Monatlich durchzuführende Wartungsarbeiten	31
11	1/4 jährlich durchzuführende Wartungsarbeiten	31
12	1/2 jährlich durchzuführende Wartungsarbeiten	31
13	Jährlich durchzuführende Wartungsarbeiten	32
14	Wartungsprotokoll	33
15	Übergabebeleg	35

Tabellenverzeichnis

Tabelle 3-1: Lieferumfang, Stückliste mit Teilenummern	8
Tabelle 3-2: Lieferumfang, Stückliste mit Teilenummern	9

1 Einleitung Installation

1.1 Allgemeines

Die Installation, Inspektion, Wartung und Betrieb sind gemäß den Richtlinien der EN1176-7 durchzuführen.

Vor Beginn der Montagearbeiten sind alle Geräte-, und Befestigungsteile gemäß der beiliegenden Stückliste (siehe Tabelle 3-1 auf Vollständigkeit zu prüfen!

Wir bitten zu beachten, dass die Installation auf ebenem Gelände (max. Gefälle bis zu 3 %) durchgeführt werden darf.

Eventuell benötigte Ersatzteile erhalten Sie direkt von Ihrem Lieferanten oder der Fa. Huck Seiltechnik GmbH

Adresse: Huck Seiltechnik GmbH
Dillerberg 3
35614 Asslar/Berghausen
Tel. (06443) 83 11-0
Fax (06443) 83 11-79

Bei eventuellen Montageschwierigkeiten oder sonstigen Fragen, können Sie uns jederzeit unter **Tel. (06443) 83 11-0** erreichen.



Die komplette Montageanleitung, Wartungsanleitung und das Wartungsprotokoll sind unbedingt nach erfolgter Installation an den Betreiber gegen schriftlichen Nachweis weiterzuleiten (siehe letzte Seite)!!!



Sämtliche Bolzen und Muttern sind feuerverzinkt oder aus Edelstahl.
Edelstahl hat die Eigenschaft des unkontrollierten Kaltverschweißens während des Anziehens der Muttern. Daher unbedingt die Bolzen und Muttern mit Teflonspray (z. B. HTS plus Teflon Nr. 893128 erhältlich bei Fa. Würth) oder ähnlichen Gleitmitteln einsprühen.

Hiermit bestätigen wir Ihnen, dass dieses Spielgerät nach der neuen Spielgerätenorm EN 1176 geprüft und zertifiziert wurde.

Zeichnungen / Ansichten

**Sämtliche optische Darstellungen zeigen lediglich die einzu-
haltenden Abmessungen/Dimensionen und sind keine
verbindlichen, technischen Abbildungen der Geräte.**

**Technische Änderungen, die der Weiterentwicklung unserer
Artikel dienen und für den Käufer zumutbar sind, behalten wir
uns vor.**

Maßtoleranzen / Abmessungen

**Aufgrund der Eigenschaften und Charakteristiken der Bau-
teile sind geringe Maßtoleranzen gegenüber der Angabe auf
den Skizzen möglich.**

**Dies betrifft sämtliche ersichtlichen Maße außer die
Fundamentmaße bzw. Maße unter OK Boden/Spielfläche.**

2 Datenblatt: Cheops-Pyramide „Midi“ Art.-Nr. 4643-2B

1. **Achtung! Fundamentradius: Ø 10 m**

Mindestraum: Ø 9,60 m

Geräteraum: Ø 8,00m

Gerätehöhe: 4,20 m

Fallhöhe: 1,50 m

Fallschutzfläche: 72,4 m²

2. Untergrundbeschaffenheit

Bodenmaterial	Beschreibung mm	Mindestschichtdicke mm	Maximale Fallhöhe mm
Rasen Oberboden			≤ 1000*
Rindenmulch	20 – 80 Korngröße	300	≤ 2000
		400	≤ 3000
Holzschnitzel	5 – 30 Korngröße	300	≤ 2000
		400	≤ 3000
Sand	0,2 – 2 Korngröße	300	≤ 2000
		400	≤ 3000
Kies	2 – 8 Korngröße	300	≤ 2000
		400	≤ 3000
Andere Bodenmaterialien	Wie nach HIC geprüft		

*in Deutschland ist Rasen bis 1,50 m Fallhöhe zugelassen

3. Name und Größe des größten Geräte-Teils:

Stahlpfosten, Ø 159 mm, 5,00 m lang

4. Name und Gewicht des schwersten Geräte-Teils:

1 Frachtpalette Stahlpfosten (1 Stück) ~ 106 kg

5. Vorgesehene Altersgruppe: ab 6 Jahre

Achtung ! Gerät zum Einbetonieren

Beton: C25/30

Betonbedarf: ~4,3 m³

Fundamentgröße / Aushubtiefe:

(Betonoberkante = 40 cm unter Oberkante Spielebene)

1 x Fundament 0,80 m x 0,80 m x 0,60m hoch,

Gesamttiefe: 1,10 m inkl. 10 cm Sickerschicht

16 x Fundament 0,70 m x 0,70 m x 0,50 m hoch,

Gesamttiefe: 1,00 m inkl. 10 cm Sickerschicht



Achtung

Betonoberkanten gerundet! Fundamentmaße gelten für normale Bodenklassen 4-5 (gewachsener Boden).

Bodenklasse 4: Leichte bis mittlere Plastizität, ineinandergebunden, mit geringem Steinanteil (Anteil < 30 % über einem Durchmesser von 63 mm Korngröße)

Bodenklasse 5: Böden der Bodenklasse 3 und 4 mit einem großen Steinanteil
(Anteil > 30 % über einem Durchmesser von 63 mm Korngröße)
Zur Sicherheit bei sandigen, weichen Böden die Fundamente mind. 50% in der Fläche größer fundamentieren.

6. Montagezeit nach Fertigstellung der Fundamente
ca. 3 Stunden, benötigte Hilfskräfte: 3 Personen
7. Eventuell benötigte Ersatzteile erhalten Sie direkt von Ihrem Lieferanten oder von der Fa.Huck Seiltechnik GmbH
Adresse: Huck Seiltechnik GmbH
Dillerberg 3
D-35614 Asslar/Berghausen
Tel. 06443/83 11-0
Fax.06443/83 11-79
8. **Hiermit bestätigen wir Ihnen, dass dieses Spielgerät nach der neuen Spielgeräte-Norm EN 1176 geprüft und zertifiziert wurde.**

3 Lieferumfang, Stückliste mit Teilenummern

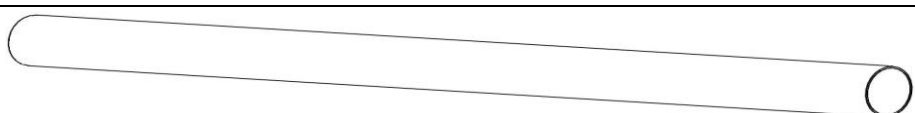
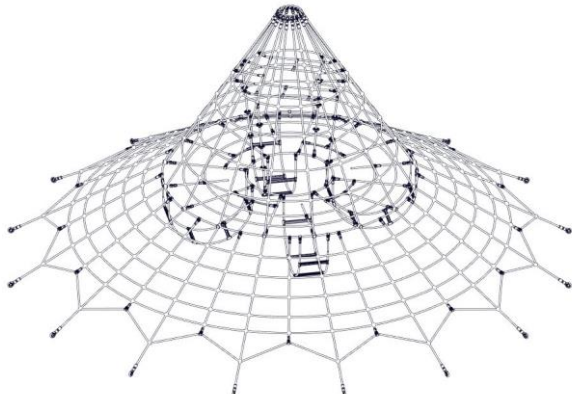
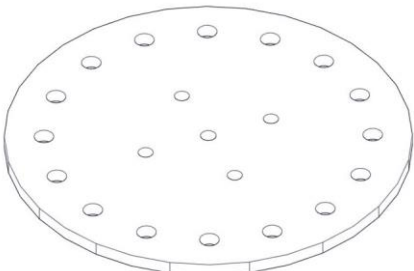
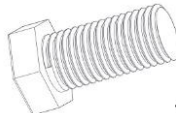
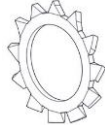
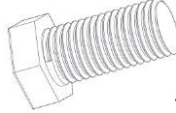
3.1 in Worten

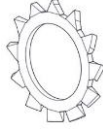





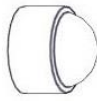
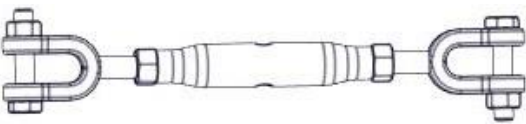
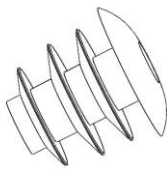
Tabelle 3-1: Lieferumfang, Stückliste mit Teilenummern

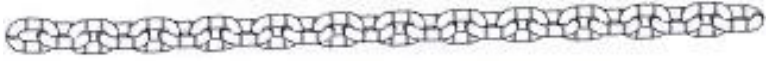
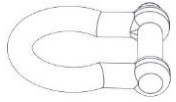


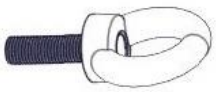
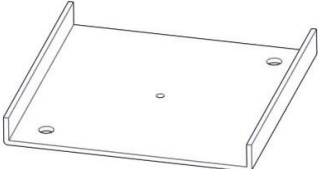
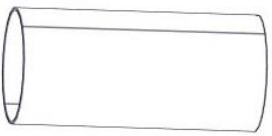
Pos.	Stückzahl	Element / Beschreibung	Größe	O.K.	Fehlt
1	1	Stahlmast verz.	Ø 159 mm; 5,00 m lg.		
2	1	Spielteil (Netzteil komplett vormontiert)			
3	1	Kopfplatte verz.	Ø 360 mm x 12 mm		
100	4	Sechskantschraube	M12 x 30 verzinkt		
101	4	Zahnscheibe	M12 verzinkt		
102	16	Sechskantschraube	M16 x 30 verzinkt		
103	16	Zahnscheibe	M16 verzinkt		
104	1	Gewindestab	M16 x 165 mm VA		
105	1	Sechskantmutter	M16 VA		
106	1	rote Abdeckhaube	Ø 375 mm, 140 mm h.		
107	1	Unterlegscheibe	17 DIN 9021 VA		
108	1	Stopfmutter	M16 VA		
109	1	schwarze Abdeckkappe	für M16		
110	16	Spannschloss	M16 feuerverzinkt		
110a	32	Lamellenstopfen	für Spannschloss		
111	16	10er Kette	ca. 1,30 m lang		
112	16	Schäkel geschweißt	12er		
113	16	Erdsnägel	ca. 300 mm lang		
114	2	Loctite			
115	1	Ringschraube (für die Mastaufstellung)	M16 verzinkt		
116	1	Stahl Ankerplatte	500 x 500 mm		
KNR	1	Leerrohr (bauseits/vom Kunden)	ca. Ø300 x 650 mm lg.		
10	1	Pinsel	Kundenwunsch		
11	1	Dose Farbe	Kundenwunsch		


3.2 in Symbolen

Tabelle 3-2: Lieferumfang, Stückliste mit Teilenummern

Pos.	Stückzahl	Symbol
1	1	 Ø 159 mm; 5,00 m lg.
2	1	
3	1	 Ø 360 mm x 12 mm
100	4	 M12 x 30 verzinkt
101	4	 M12 verzinkt
102	16	 M16 x 30 mm verzinkt

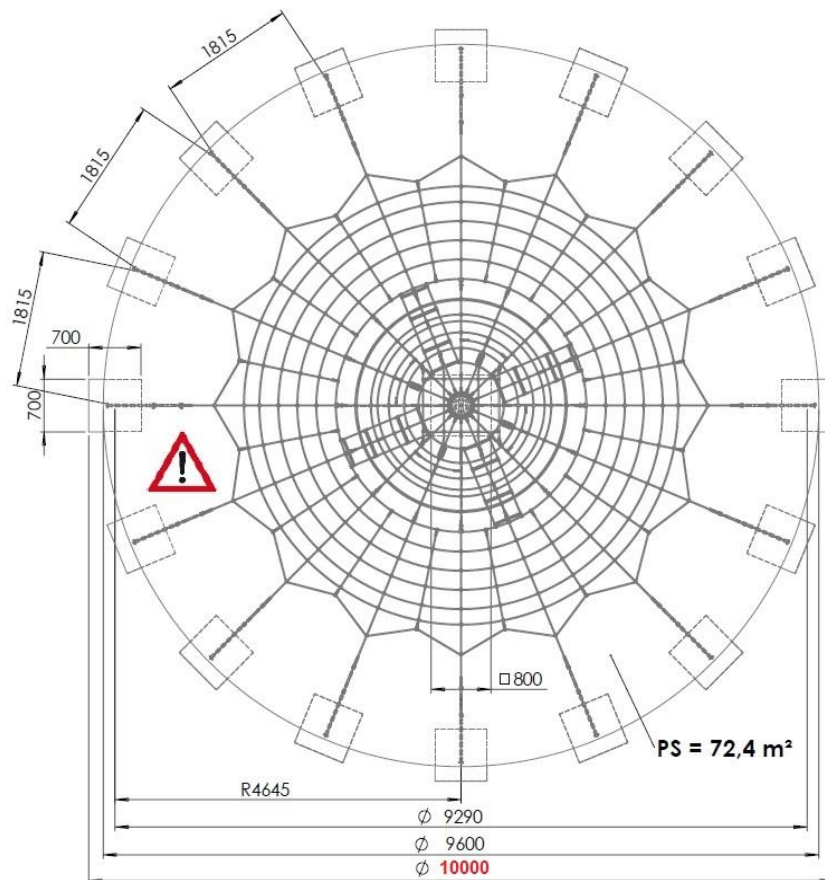
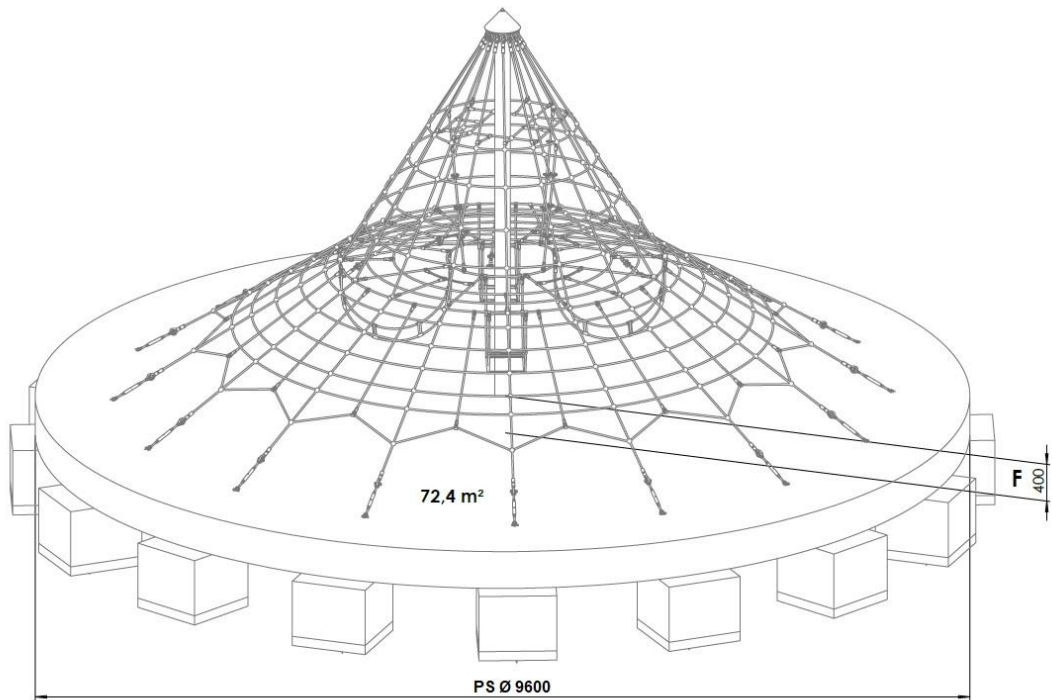
Pos.	Stückzahl	Symbol
103	16	 f. M16 verzinkt
104	1	 M16 x 165 mm VA
105	1	 M16 VA
106	1	 Ø 375 mm, 140 mm h.
107	1	 17 DIN 9021 VA
108	1	 M16 VA
109	1	 für M16
110	16	 M16 feuerverzinkt
110a	32	 Lamellenstopfen für Spannschloss

Pos.	Stückzahl	Symbol
111	16	 1,30 m lang
112	16	 12er
113	16	 Erdnägel 300 mm lang
114	2	 Loctite (Schraubensicherung) je 3 ml
115	1	 M16 verzinkt
116	1	 Stahlplatte 500 x 500 mm
KNR	1	 Leerrohr Ø 300 mm x 650 mm (bauseits/vom Kunden)

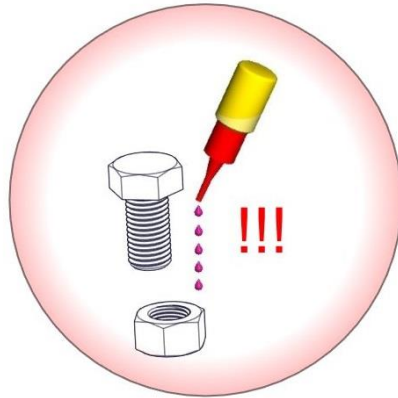
	<u>Erklärungen der Abkürzungen und Zeichen:</u> <u>Version: Cheops-Pyramide „MIDI“ (zum Einbetonieren)</u>
AB	Die gesetzlich vorgeschriebenen Abbindefristen sind zu beachten!
AE	Ankerketten werden mit Augenschrauben im Boden befestigt.
a.Einb.	Kette im Fundament einbetoniert
D	Beton C25/30 (für Fundamente) Betonbedarf: ~4,3 m ³
de	demontieren
ek	Ketten sind bei Montage eventuell einkürzen.
F	Fallschutz
Stahl.pl.	Pos 116 Stahl Ankerplatte 500mmX500mm
G	Sickerschicht
KNR	Leerrohr (z.B. Kanalrohr aus Beton oder PVC) Ø 300 mm, 0,65 m lang bauseits (vom Kunden beizustellen)
LRSA	Zwischenraum (zwischen Leerrohr und Stahlmast) mit Flüssigbeton befüllen!
ML	Mastlänge über Spielniveau
O.K.	Oberkante Spielebene
PN	Paket Netzteil mit der Unterseite auf das Fundament über das Leerrohr legen!!!
PS	Platzbedarf inklusive Sicherheitsbereich ~72,4 m ²
R	Radius
ÜKV	Spannschlösser über Kreuz verschrauben!
VO	vormontiert
Wbu.	Spannschlösser nach dem spannen und vor dem auffüllen des Fallschutzes bauseits die Bohrungen der Gewindehülse mit Stopfen schließen!!!
	<p><u>Betonoberkanten gerundet! Fundamentmaße gelten für normale Bodenklassen 4-5 (gewachsener Boden).</u></p> <p><u>Bodenklasse 4: Leichte bis mittlere Plastizität, ineinandergelagert, mit geringem Steinanteil (Anteil < 30 % über einem Durchmesser von 63 mm Korngröße)</u></p> <p><u>Bodenklasse 5: Böden der Bodenklasse 3 und 4 mit einem großen Steinanteil (Anteil > 30 % über einem Durchmesser von 63 mm Korngröße)</u></p> <p><u>Zur Sicherheit bei sandigen, weichen Böden die Fundamente mind. 50% in der Fläche größer fundamentieren.</u></p>

Siehe Zeichnung!

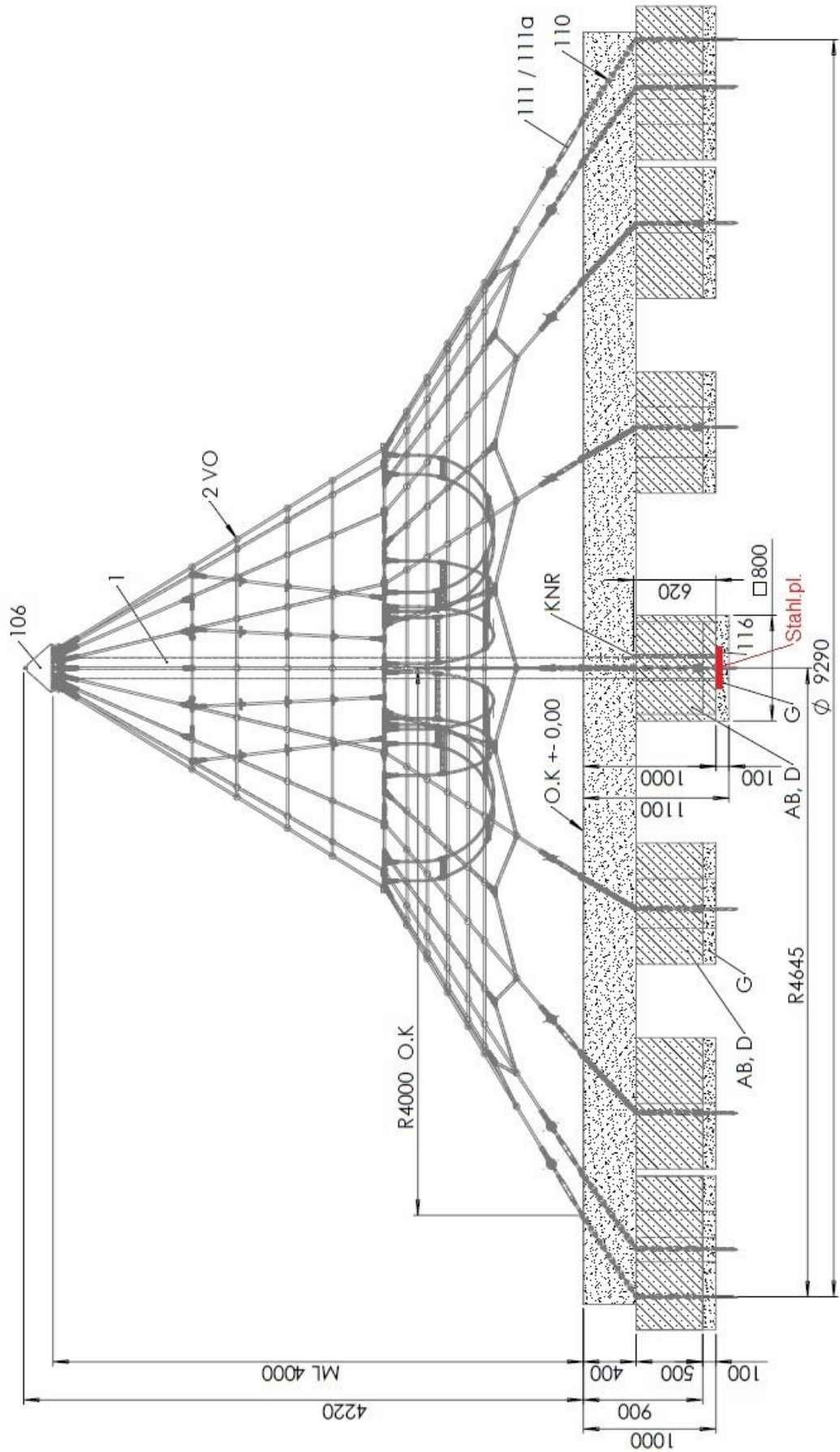
4 Aufstallanweisung

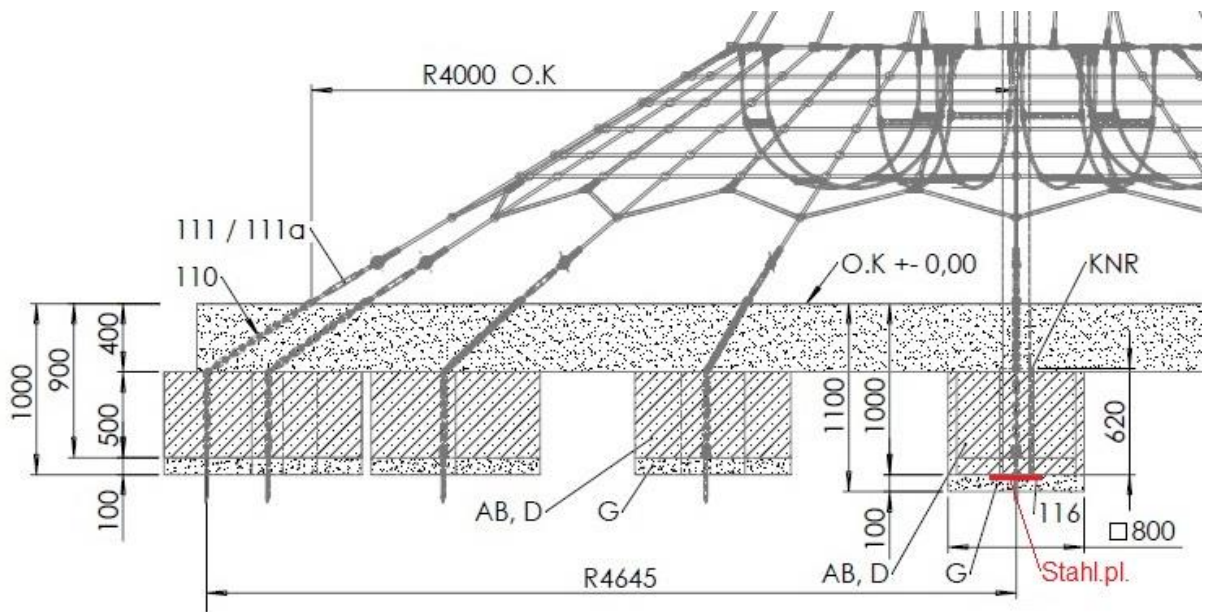
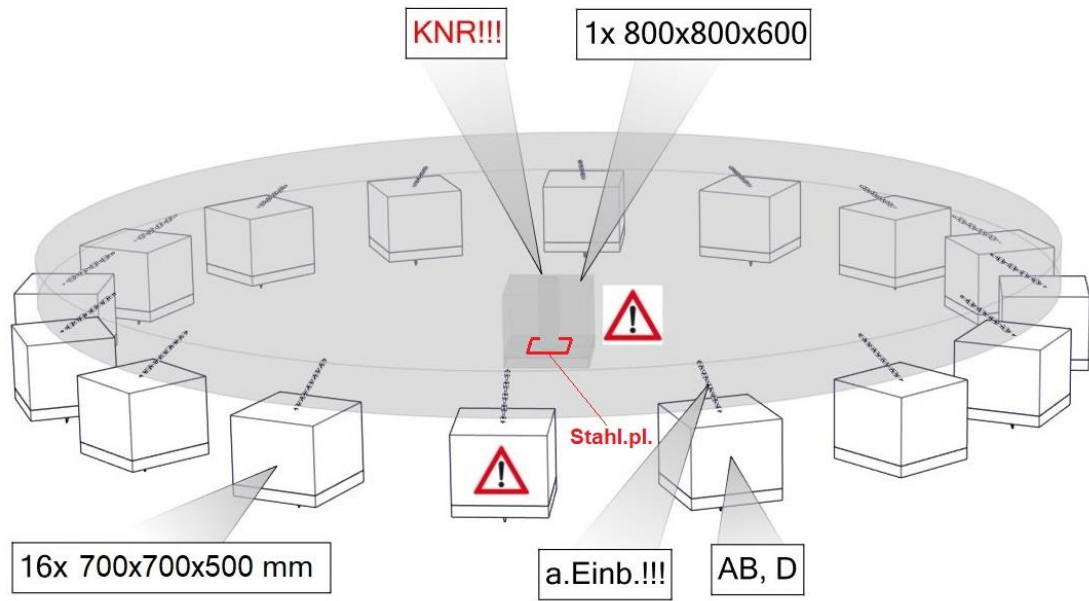


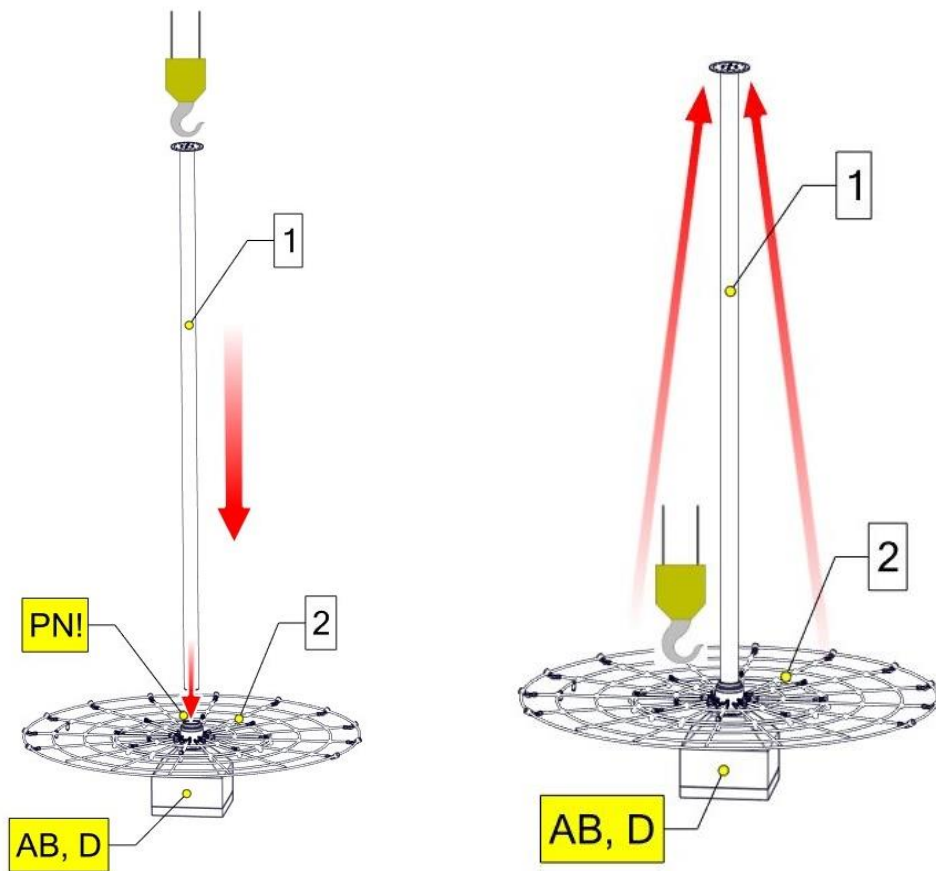
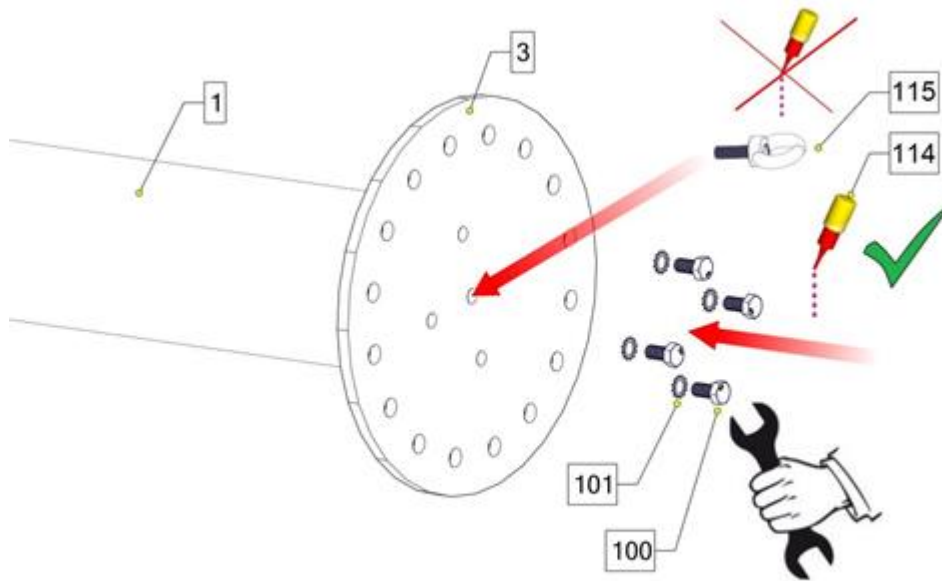
Schraubensicherung!

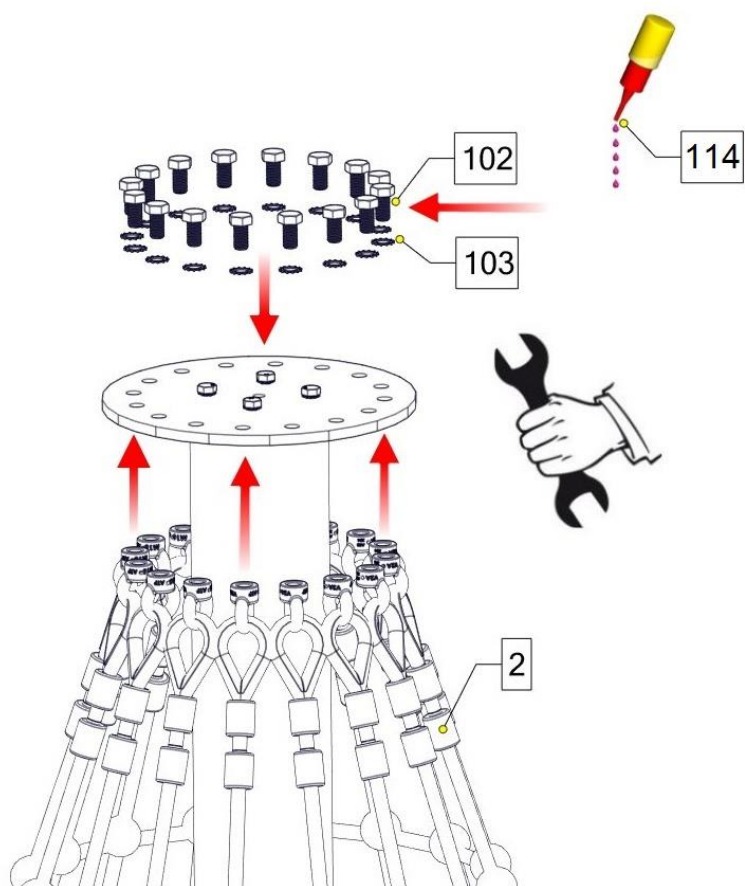
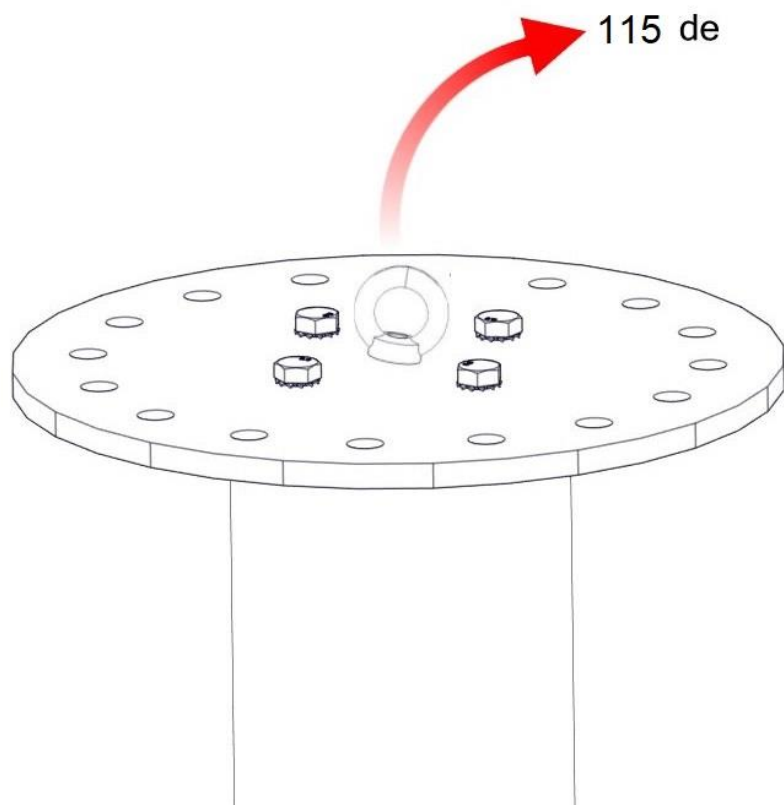


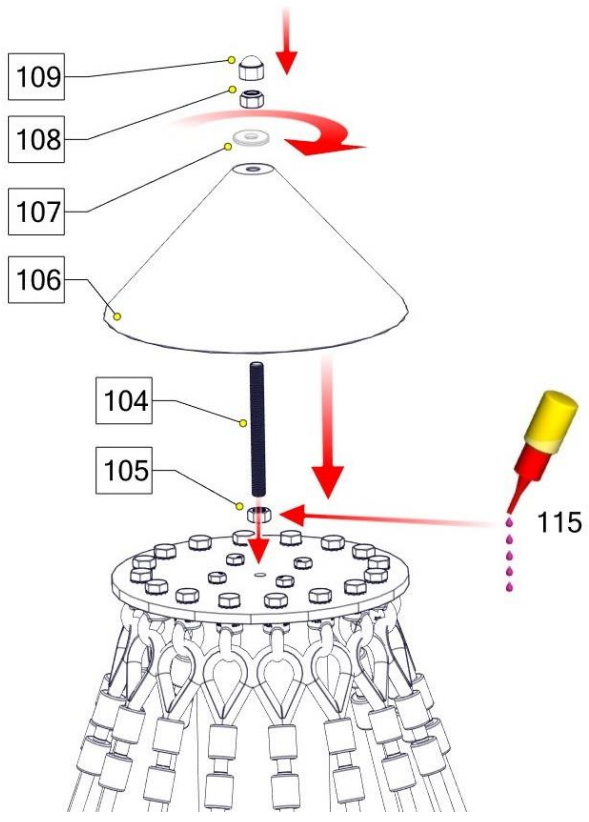
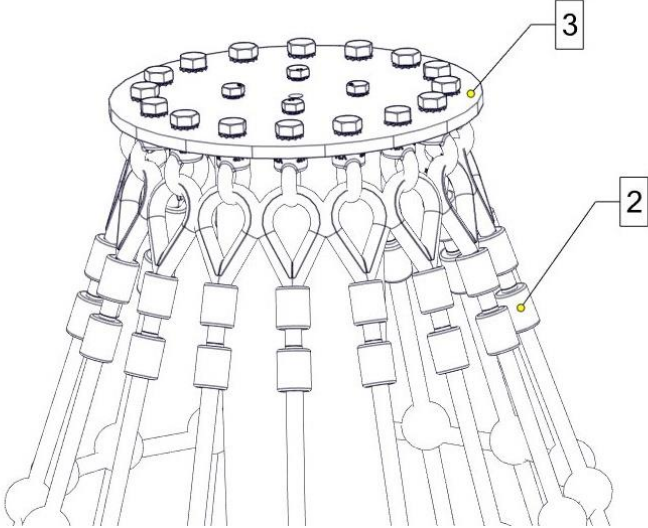
**Alle Schrauben, Muttern (außer Stoppmuttern) und Hülsen
müssen mit Loctite gesichert werden!
(z.B. Torxhülsen M12 x 40 mit mind. 5 Tropfen!)**

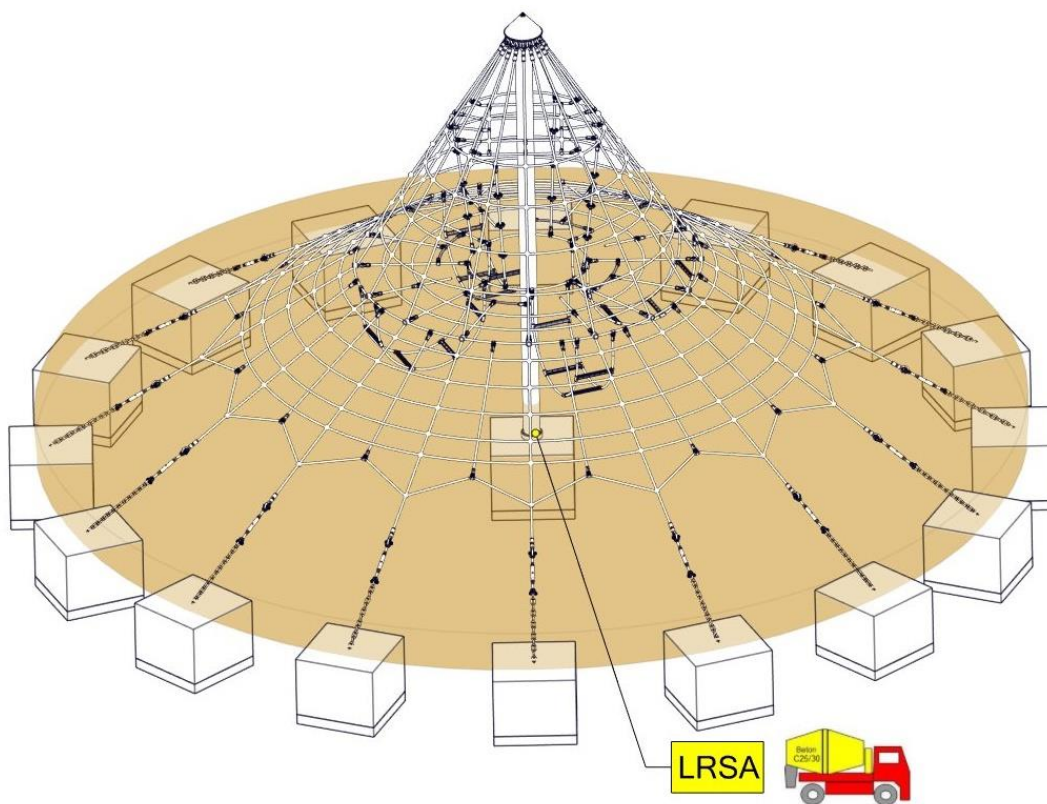
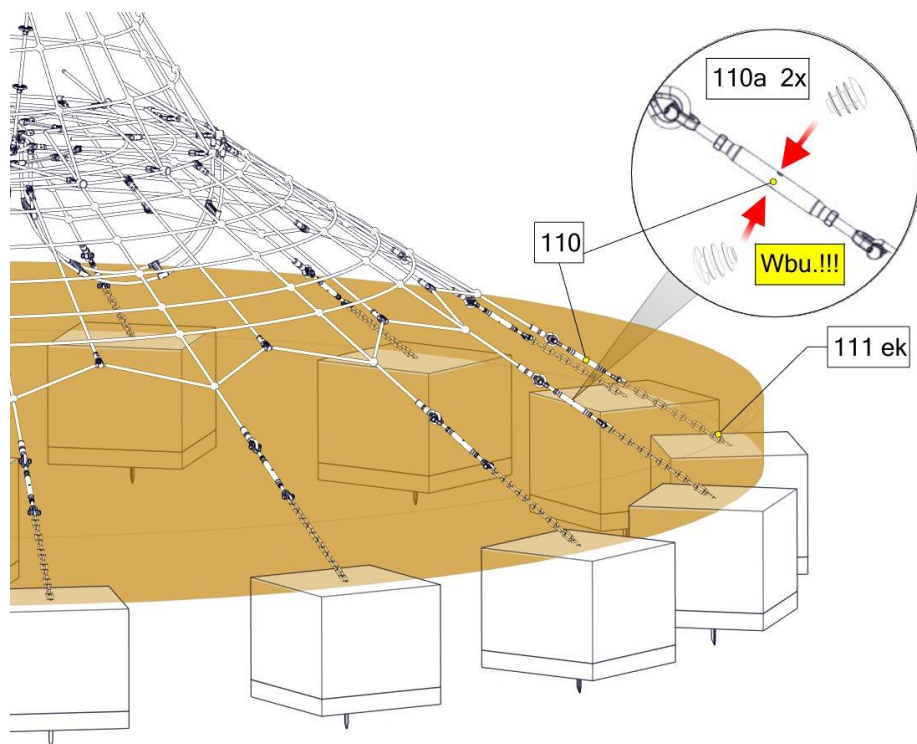


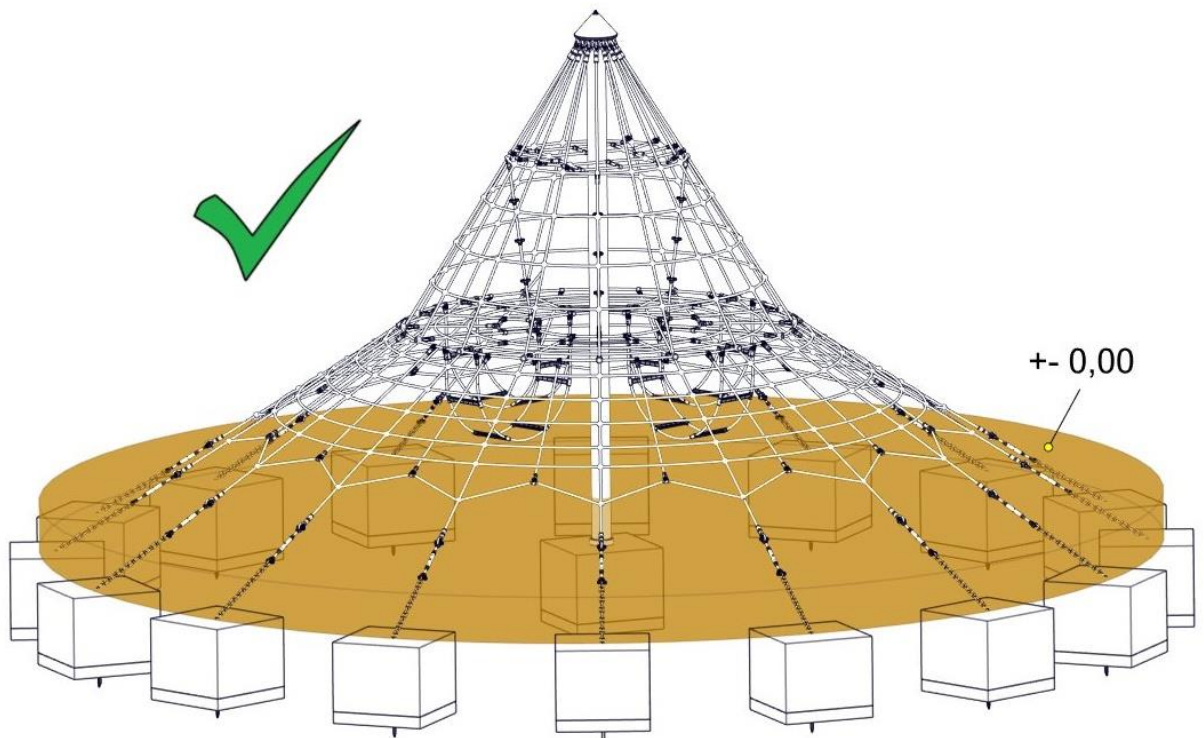
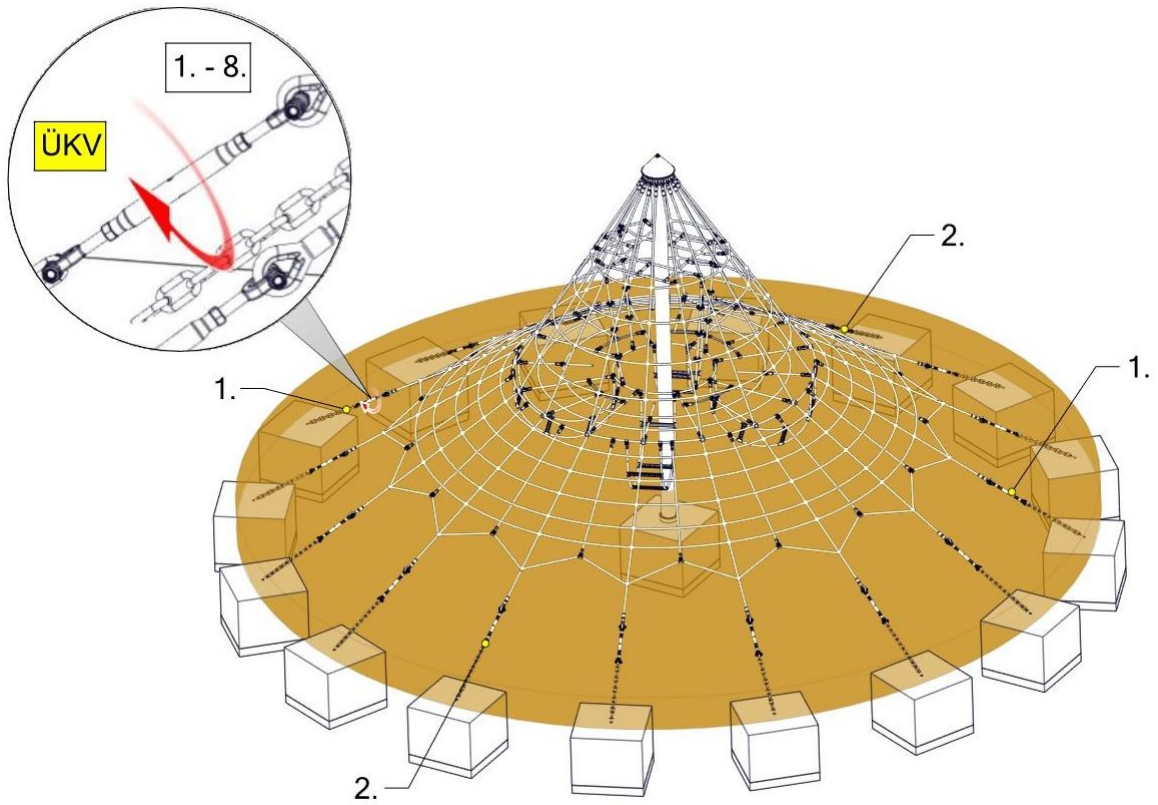












5 Überprüfungen nach der Installation



Solange das Gerät nicht sicher installiert ist, müssen Sie dafür sorgen, dass der Zutritt für die Öffentlichkeit gesperrt wird!

Hinweis

5.1 Kennzeichnung der Fallhöhe

Kennzeichnung der Geräte um die Füllhöhe vom Fallschutzmaterial (bzw. vom losen Füllschutzmaterial) anzuzeigen.

5.2 In den folgenden Fällen ist das Gerät noch nicht sicher installiert:

die sichere Installation des Gerätes ist nicht vollständig

die schlagabsorbierende Oberfläche ist noch nicht installiert

die Erhaltung der Betriebssicherheit durch entsprechende Wartungsarbeiten kann nicht sichergestellt werden.

5.3 Beseitigung aller Montagehilfsmittel

Bitte prüfen Sie, ob alle Montagehilfsmittel von dem Spielareal beseitigt worden sind! Vorher darf das Spielgerät nicht freigegeben werden.

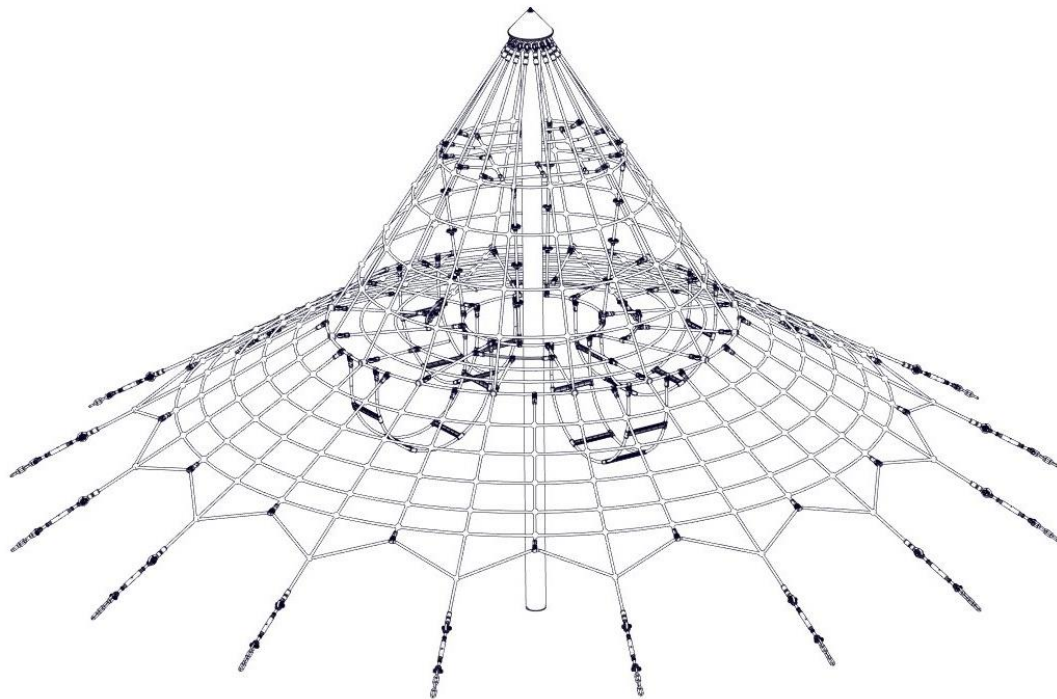
5.4 Einzelheiten bzgl. der Abnahme des Gerätes vor der ersten Benutzung

Es gelten keine besonderen Abnahmebedingungen vor der ersten Benutzung.

5.5 Bolzen nachziehen

Nach einer Woche Spielbetrieb bitte alle Bolzen nochmals nachziehen. Später bei den jeweiligen Wartungen.

B Wartungsanleitung Cheops-Pyramide „Midi“ Art.-Nr. 4643-2B zum Einbetonieren



Revisionshistorie
Revision 0 – 2005-09-01
Erste freigegebene Version
Wartungsanleitung
Revision 17 – 2022-01-17
Außenfundamente 700x700x500 FH
Alle Rechte vorbehalten
© Copyright 2005 Huck Seiltechnik GmbH

6 Einleitung Wartung

6.1 Allgemeines

Die Installation, Inspektion, Wartung und Betrieb sind gemäß den Richtlinien der EN1176-7 durchzuführen.



Hinweis

Allgemeiner Hinweis: Ein regelmäßig kontrolliertes Spielgerät kann nicht so beschädigt sein, dass ein Bespielen gefährlich wird.
Voraussetzung ist allerdings, dass die regelmäßigen Kontrollen im Bedarfsfall eine Reparatur nach sich ziehen.

Eventuell benötigte Ersatzteile erhalten Sie direkt von Ihrem Lieferanten oder der Fa. Huck Seiltechnik GmbH

Adresse: Huck Seiltechnik GmbH
Dillerberg 3
35614 Asslar/Berghausen
Tel. (06443) 83 11-0
Fax (06443) 83 11-79



Achtung

Montage, Wartung und Instandsetzung sind nur durch **sachkundige Personen** durchzuführen.
Das Prüf- und Wartungsprotokoll ist dem Betreiber in Kopie gegen Quittierung zu übergeben.

Diese Wartungsanleitung basiert auf der Norm “EN 1176-1:2017”.

7 Allgemeine Hinweise zu den Wartungsarbeiten

7.1 Die Wartungsintervalle

Die Wartungsintervalle beziehen sich auf durchschnittliche Beanspruchung. Wir weisen darauf hin, dass bei starker Beanspruchung der Spielanlage verstärkte Durchsichten und/oder Wartungen vorzunehmen sind!

7.2 Die Häufigkeit der Inspektionen

Die Häufigkeit der Inspektionen müssen sich nach der tatsächlichen Beanspruchung richten. Einflussfaktoren: Vandalismus, Standort (z. B. Küstennähe), Luftverschmutzung, Alter des Gerätes!

7.3 Pflegeprodukte und Pflegeverfahren

Sämtliche Bolzen und Muttern sind feuerverzinkt oder aus Edelstahl. Edelstahl hat die Eigenschaft des unkontrollierten Kaltverschweißens während des Anziehens der Muttern. Daher unbedingt die Bolzen und Muttern mit Teflonspray (z. B. HTS plus Teflon Nr. 893128 erhältlich bei Fa. Würth) oder ähnlichen Gleitmitteln einsprühen.

7.4 Ersatzteile

Sämtliche Ersatzteile müssen den Spezifikationen des Herstellers entsprechen!

7.5 Identifizierung von Ersatzteilen

Sämtliche Ersatzteile sind in der Stückliste aufgelistet. Die Stückliste finden Sie im Kapitel 3.

7.6 Spezielle Entsorgungsbehandlungen von einzelnen Geräteteilen

Für die einzelnen Geräteteile sind keine besonderen Entsorgungsbehandlungen notwendig.

7.7 Spezielle Maßnahmen in der Einlaufzeit

Spätestens 2 Wochen nach der Montage sind sämtliche Verschraubungen auf Festigkeit zu prüfen und gegebenenfalls nachzuziehen.

7.8 Abflussöffnungen

Sämtliche Abflussöffnungen sind freizuhalten.

7.9 Wartung Fallschutzböden

Auch die Fallschutzböden müssen regelmäßig gewartet werden. Vor allem der Füllstand von losem Füllmaterial muß eingehalten werden und gegebenenfalls nachgefüllt werden.

7.10 Festgestellte Mängel



Achtung

Festgestellte Mängel müssen umgehend behoben werden! Bei sicherheitsbeeinträchtigenden, schwerwiegenden Defekten ist ansonsten die Anlage sofort für die Öffentlichkeit zu sperren.

7.11 Lose Schrauben



Achtung

Lose Schrauben sind stets ein Grund für wachsende Qualitätsprobleme und ein Sicherheitsrisiko. Deshalb sollten lose Schrauben stets nachgezogen und das Fehlen von Schrauben kontrolliert werden (z. B. auf durchsehbare Löcher achten).

7.12 Absperrung der Spielanlagen

Die Spielanlage ist bei folgenden Arbeiten abzusperren: unvollständiger Installation, Zerlegung, Wartungen und Reparaturarbeiten sowie bei Mängeln an Spielgeräten.

7.13 Mängelansprüche/Mängelhaftung

Garantie bei Stahlpfosten und Pfostenschuhen geben wir, wenn die regelmäßigen Wartungen durchgeführt werden und dies schriftlich festgehalten wird. Es gelten die Bedingungen unserer AGB's. Die erste Wartung erfolgt nach 3 Jahren, es müssen die Stahlpfosten bis zum Betonfundament freigelegt werden und auf Korrosion überprüft werden.

Korrosionsstellen und Kratzer sind mit Zinkfarbe zu streichen.

Seile auf Abrieb kontrollieren. Bei starker Abnutzung Seile nachimprägnieren.

Es wird empfohlen, die Kontroll- und Wartungsarbeiten in den angegebenen Zeiträumen durchzuführen, da durch den Spielbetrieb, durch Witterungseinflüsse oder durch mutwillige Zerstörungen eine Abnutzung erfolgt, die einen Sicherheits- und Funktionsverlust darstellt.

Bei Mängeln, die die Sicherheit beeinträchtigen, muss schnell gehandelt werden, entweder durch sofortige Reparatur oder durch Abbauen bzw. Stilllegen des Gerätes!

Mängel, die die Funktion beeinträchtigen, mindern den Spielwert des Gerätes und reizen zu mutwilligen Zerstörungen, die eventuell einen Sicherheitsverlust zur Folge haben. Auch hier sollte der Schaden umgehend behoben werden.

Wartung und Instandsetzung sind nur durch sachkundige Personen durchzuführen.

Allgemeines: Ein regelmäßig kontrolliertes Spielgerät kann nicht so beschädigt sein, dass es gefährlich wird. Voraussetzung ist allerdings, dass die regelmäßigen Kontrollen im Bedarfsfall eine Reparatur nach sich ziehen.

8 Wartungsplan

8.1 Besondere Hinweise

8.1.1 Wartungsintervall

Es wird dringend empfohlen, die Kontroll- und Wartungsarbeiten in den angegebenen Zeiträumen durchzuführen, da durch den Spielbetrieb, durch Witterungseinflüsse oder durch mutwillige Zerstörungen eine Abnutzung erfolgt, die einen Sicherheits- und Funktionsverlust darstellen kann.

8.1.2 Wartungsintervall bei starker Beanspruchung

Wir weisen darauf hin, dass bei starker Beanspruchung der Spielanlage verstärkte Durchsichten und/oder Wartungen vorzunehmen sind!!!

8.1.3 Mängel, die die Sicherheit beeinträchtigen



Hinweis

Bei Mängeln, die die Sicherheit beeinträchtigen, muss schnell gehandelt werden. Entweder durch sofortige Reparatur oder durch Abbauen bzw. Stilllegen des Gerätes.

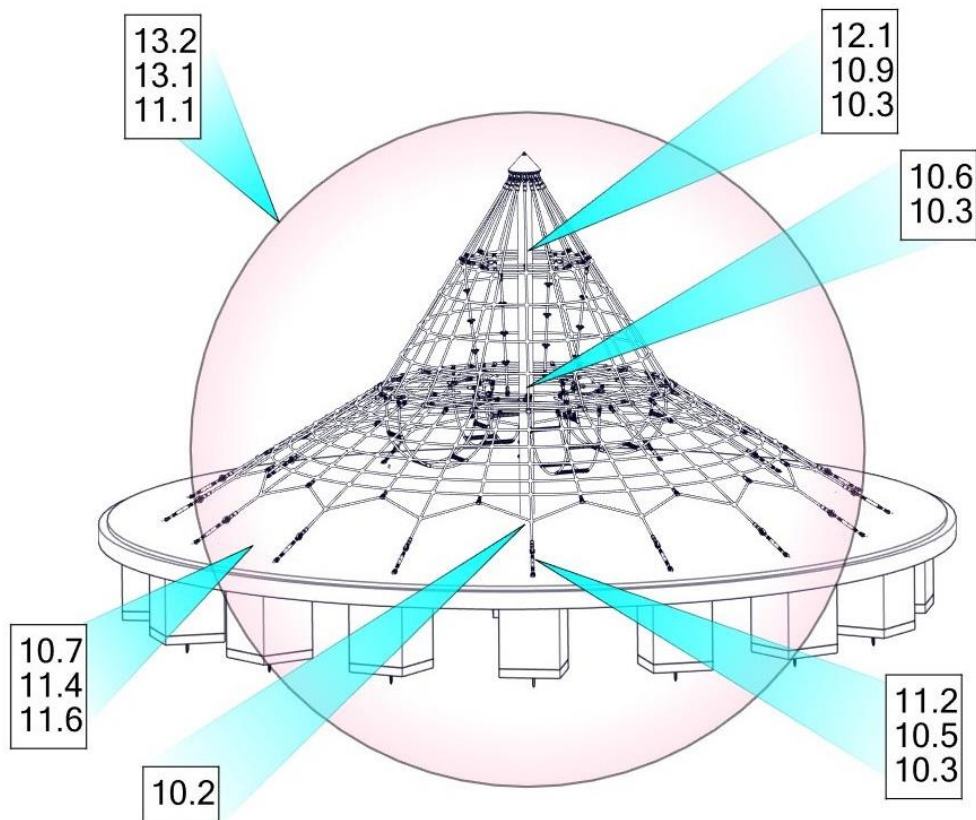
8.1.4 Mängel, die die Funktion beeinträchtigen



Hinweis

Auch Mängel, die die Funktion beeinträchtigen, sollten umgehend behoben werden. Solche Mängel mindern den Spielwert des Gerätes und reizen zu mutwilligen Zerstörungen, die eventuell einen Sicherheitsverlust zur Folge haben. Auch hier sollte der Schaden umgehend behoben werden.

9 Regelmäßige Wartungsarbeiten



10 Monatlich durchzuführende Wartungsarbeiten

10.1 Zwischenräume zwischen Gerät und Boden kontrollieren (Abstand bzw. Fallhöhe).

10.2 Untergrund im Fall- und Schutzbereich auf harte Gegenstände und freigespielte Fundamente überprüfen.

10.3 Sämtliche Verbindungselemente und Beschlagteile auf Verschleiß und festen Sitz prüfen, ggf. nachziehen. Beschädigte oder fehlende Teile erneuern.

10.4 Bewegliche Metallteile (Gelenk, Federn usw.) auf Leichtgängigkeit und Verschleiß prüfen, ggf. auswechseln.

10.5 Sämtliche Anbauelemente wie Ketten, Seile, Netze, etc. auf Beschädigungen prüfen ggf. erneuern.

10.6 Gummiteile, Manschetten, etc. auf Verschleiß oder Beschädigungen prüfen ggf. auswechseln.

10.7 evtl. zu viel Füllmaterial an den Pfostenschuhen entfernen, wegen Fäulnisgefahr.

10.8 Oberflächengüte von Holzteilen auf Schäden, hervorgerufen durch Witterung, Fremdeinwirkung oder Schimmelbefall prüfen und beheben, notfalls auswechseln.

10.9 Oberflächengüte von Kunststoff- und Metallteilen, z. B. Rutschen, auf Beschädigung prüfen und ggf. auswechseln.

11 1/4 jährlich durchzuführende Wartungsarbeiten

11.1 Detaillierte Inspektion zur Überprüfung des Betriebs und der Stabilität der Anlage insbesondere in Bezug auf jedweden Verschleiß.

11.2 Nachziehen aller Befestigungen.

11.3 Nachstreichen und Nachbehandeln von Oberflächen.

11.4 Wartung von Fallschutzbelägen.

11.5 Schmieren von Gelenken.

11.6 Überprüfen der Fallhöhe. Gegebenenfalls das lose Füllmaterial entsprechend auffüllen! Bei gekennzeichneten Pfosten bis zur Kennzeichnung nachfüllen;

11.7 Bolzen nachziehen.

12 1/2 jährlich durchzuführende Wartungsarbeiten


12.1 Die Standfestigkeit der Standpfosten, Streben, Fundamente usw. ist zu überprüfen. Nach durchgeführten Reparaturen oder zusätzlich eingebauten bzw. ersetzten Anlageteilen ist die gesamte Anlage auf ihre Sicherheit zu überprüfen.

 Achtung	<h2>Jährliche Hauptinspektion</h2>
-----------------------------------------------------------------------------------------------------	------------------------------------

13 Jährlich durchzuführende Wartungsarbeiten

13.1 Die gesamte Anlage sowie die Fundamente und die Oberflächen sind auf ihren allgemein Zustand zu überprüfen.

13.2 Die Anlage ist insbesondere auf Vorliegen von Verrottung und Korrosion zu überprüfen. Dazu müssen evtl. bestimmte Teile ausgegraben bzw. freigelegt werden. Korrosionsstellen und Kratzer sind mit Zinkfarbe zu streichen.

 Achtung	<p>Die Inspektion der Anlage muss von sachkundigen Personen unter Einhaltung der von der Fa. Huck Seiltechnik GmbH erteilten Anweisungen vorgenommen und schriftlich, unter Angabe evtl. vorgefundener Mängel, protokolliert werden. Das Prüf- und Wartungsprotokoll ist dem Betreiber in Kopie, gegen Quittierung, zu übergeben!</p>
-----------------------------------------------------------------------------------------------------	-------------------------------------------------------------------------------------------------------------------------------------------------------------------------------------------------------------------------------------------------------------------------------------------------------------------------------------------

15 Übergabebeleg



Achtung

Nach Aufstellung des Gerätes müssen die Installations- und Wartungsdokumente an den Betreiber weitergegeben werden. Dieser muss sich die Übergabe der Dokumente quittieren lassen. Der vollständig ausgefüllte und unterschriebene Übergabebeleg ist dann an die Huck Seiltechnik GmbH per Telefax (06443) 8311-79 zurückzusenden!

Art.-Nr.: 4643-2B

Gerätetyp: Cheops-Pyramide „Midi“

Seriennummer: _____

Kunde oder Betreiber (Stadt, Kommune, Kindergarten, etc.):

Zuständiger Sachbearbeiter:

Montagefirma (Adresse):

Verantwortlicher Mitarbeiter (Monteur):

Komplette Montageanleitung, Wartungsanleitung und Wartungsprotokoll vollständig erhalten,

(Unterschrift Betreiber)
(Stempel)

(Unterschrift Installationsfirma)

Datum: _____