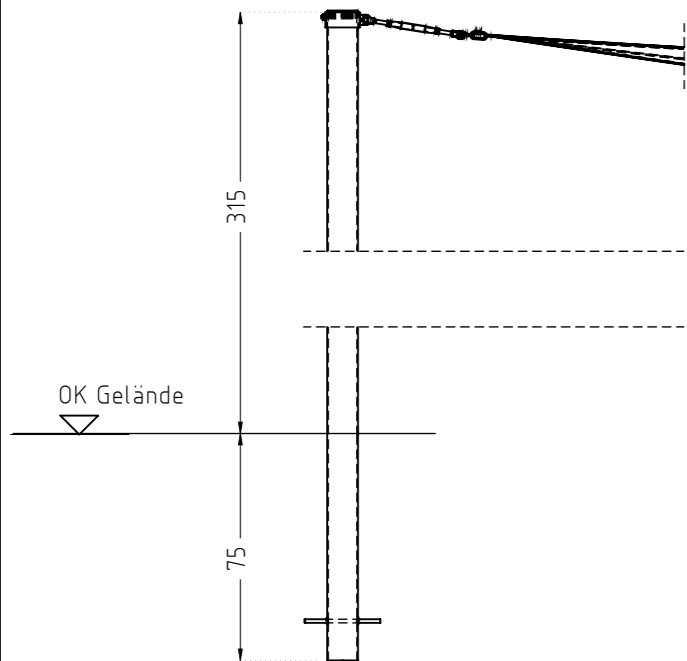
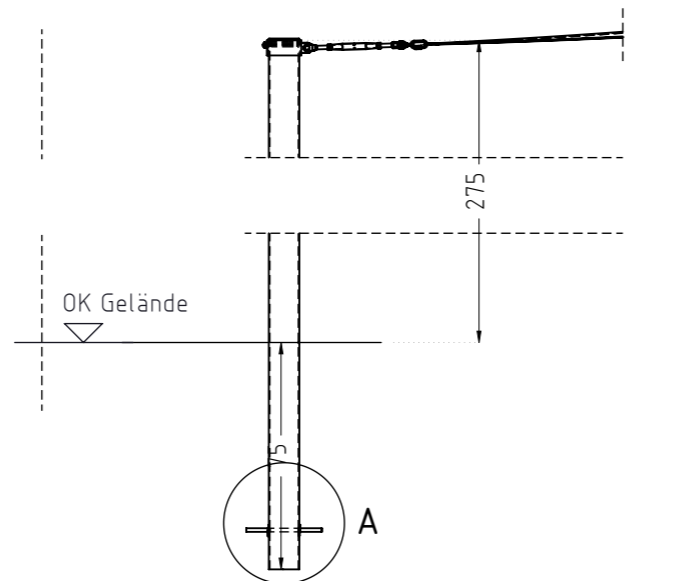


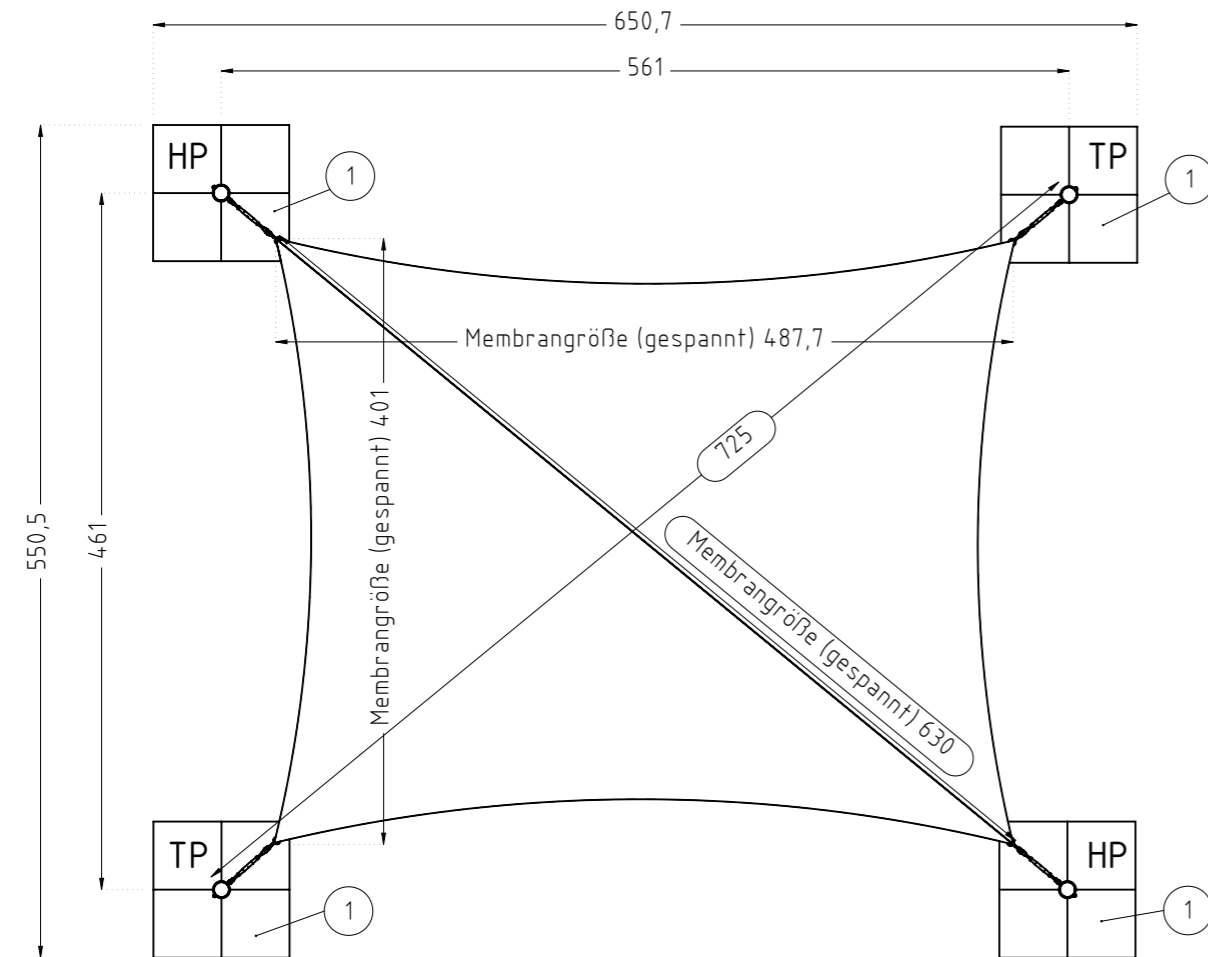
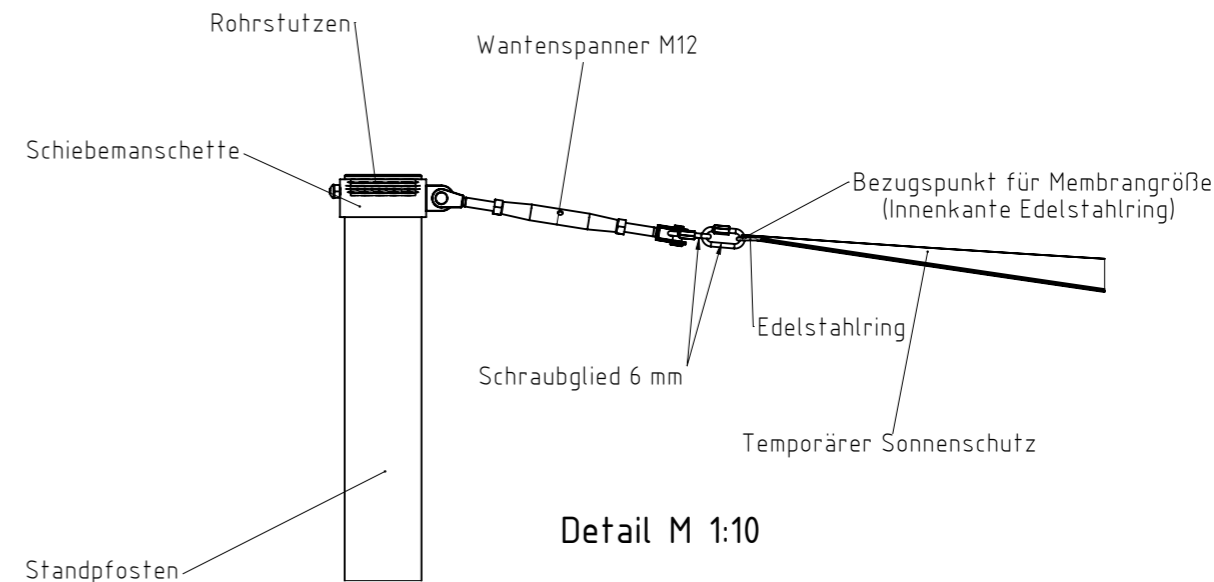
Detail Pfosten Hochpunkt [HP] M 1:25



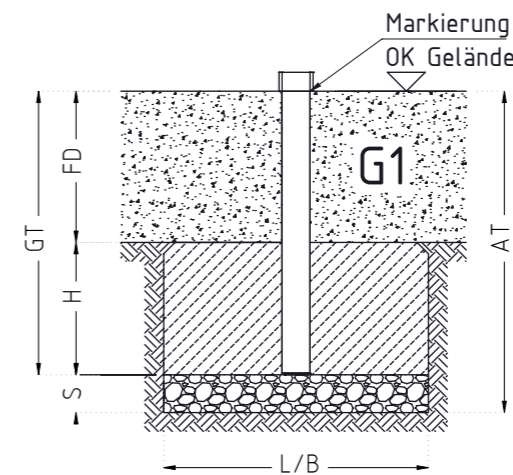
Detail Pfosten Tiefpunkt [TP] M 1:25



Fundamente [cm]; [m³]											
POS.	Typ	MENGE	LxBxH [cm]	Betoneigenschaften	Gründungstiefe [GT]	Sauberkeitsschicht [S]	Fundamentüberdeckung [FD]	Aushubtiefe [AT]	Vol. /Stck.	Vol. Gesamt	Bewehrung
1	G1, BL	4	90x90x35	C25/30, XF1/WF	GT 75, S 10, FD 40 cm			85	0,282	1.13 m³	-



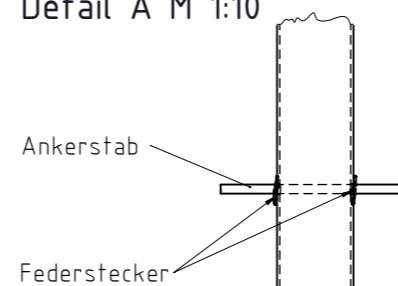
Fundamentschnitt(e)



BETONEIGENSCHAFTEN
Bei aggressiven Umgebungsbedingungen (chemischer Angriff, Meerwassernähe) kann eine höhere Expositionsklasse erforderlich sein. Die Festlegung sollte den aktuell gültigen Regelwerken für Betoneigenschaften entsprechen.

TRAGFESTE SAUBERKEITSSCHICHT
- zum Einbau des Fundaments bzw. der Bewehrung ist eine ebene, feste Unterlage mit Schichtdicke mind. 5,0 cm bis 30,0 cm aus gut verdichtetem, nicht bindigem Boden (z.B. Kies, Schotter, Magerbeton) mit ausreichender Wasserdurchlässigkeit erforderlich.
- Stau- und Sickerwasserbildung vermeiden!

Detail A M 1:10



Titel/Artikel: Art.Nr.: 2000001919 EM-D-078-4x5-G1-Sx-PH-VFx Feststehender/Temporärer Sonnenschutz, 4 x 5 m		Version: K01.01	Dokumententyp: Fundamentplan	NDRM: EN 1176, EN 1177
Werkstoff / Behandlung S5-PH				
Blatt: 1 von 1	Maßstab: 1:50	Format: DIN A3	Maßeinheit: cm	Toleranzen nach DIN ISO-2768-C
Entwurf: Name: WAAG	Datum: 26.05.2025	Konstruktion: Name: SEJA	Datum: 05.06.2025	
Freigabe: Name: SEJA	Datum: 04.06.2025	Freigabe: Name: SNAN	Datum: 28.07.2025	
Ernst Maier Spielplatzgeräte GmbH Wasserburger Str. 70, D 83352 Altenmarkt a.d. Alz www.spielplatzgeraete-maier.com www.spgm-power.com Tel: +49(0)862150 82 0 Fax: +49(0)862150 82 11				
S · P · G · M POWER Spielplatzgeräte Maier WORKOUT & FITNESS				

Diese Zeichnung ist unser geistiges Eigentum. Sie darf ohne unsere schriftliche Einwilligung weder kopiert, verwendet, noch dritten Personen zugänglich gemacht werden.