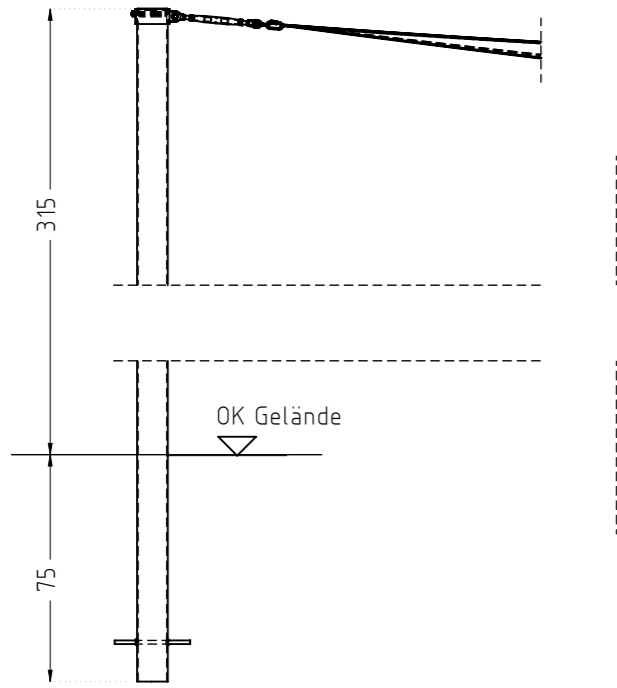
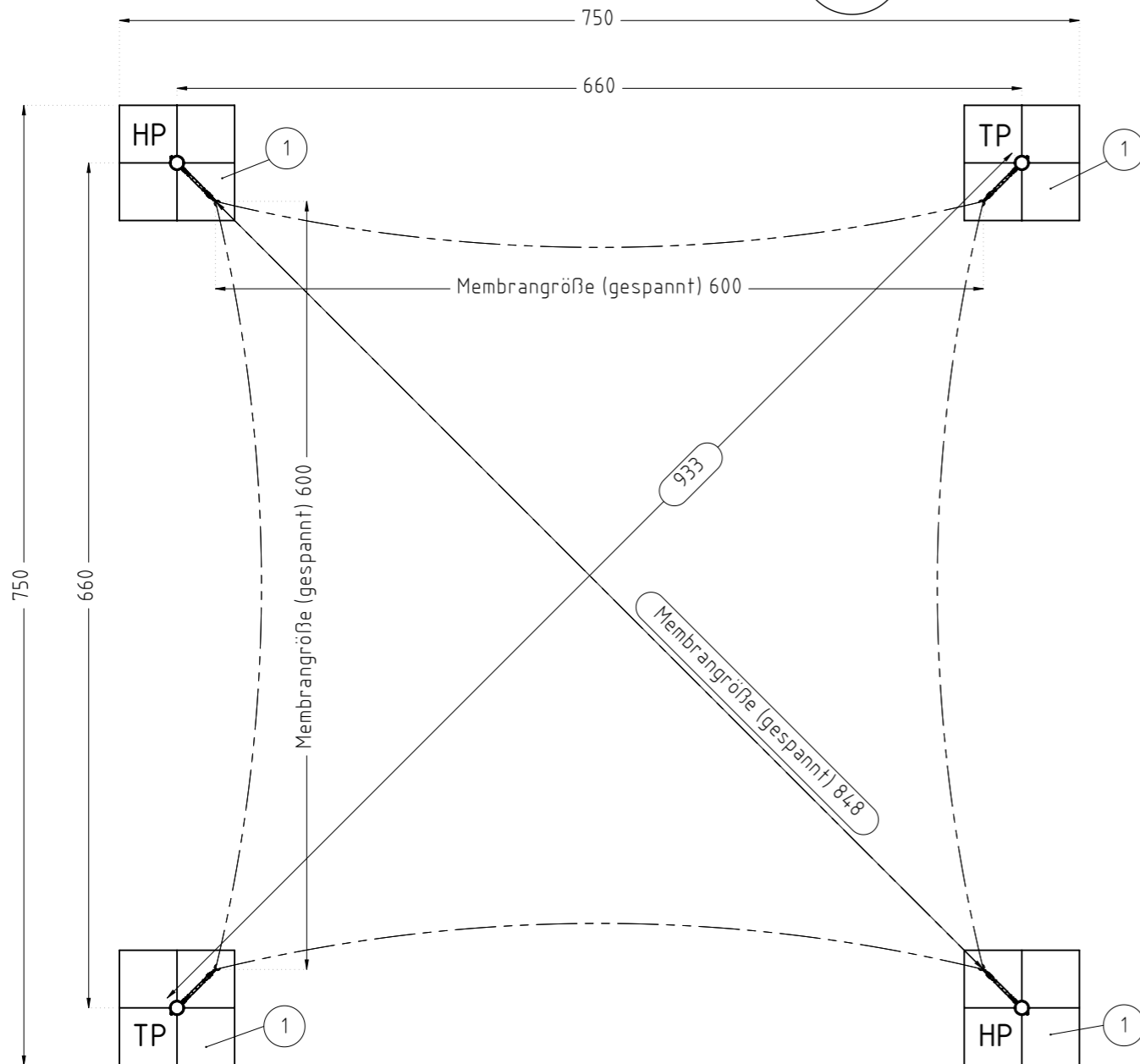
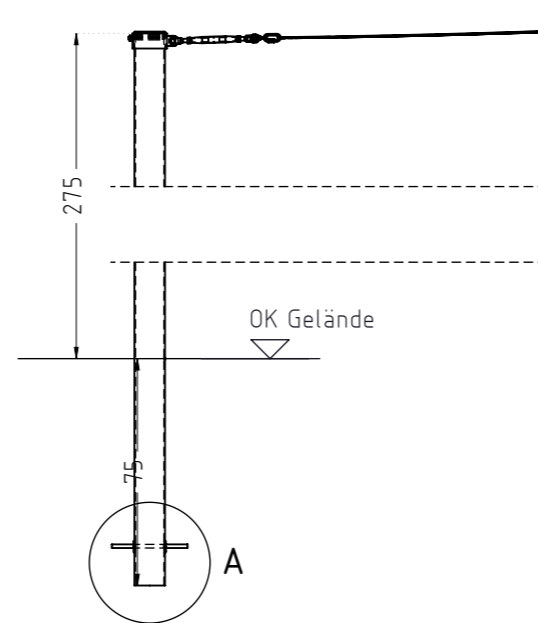


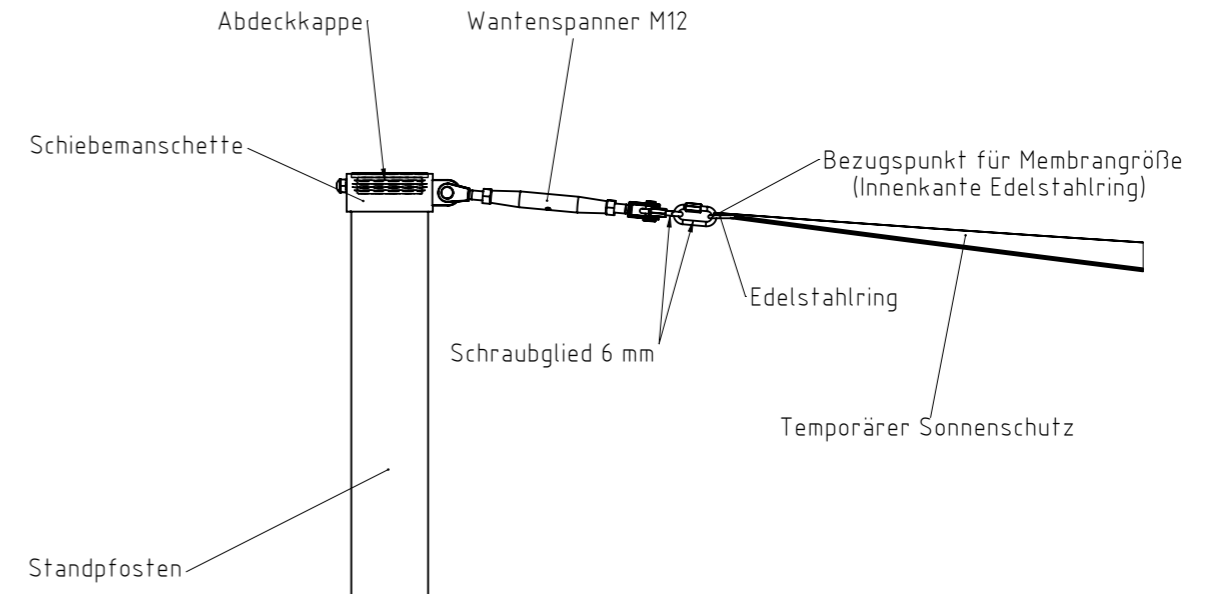
Detail Pfosten Hochpunkt [HP] M 1:25



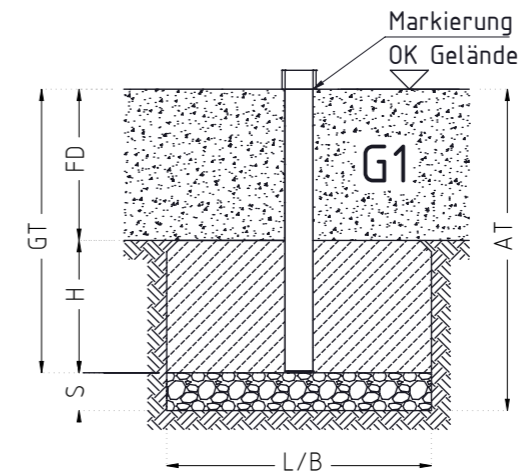
Detail Pfosten Tiefpunkt [TP] M 1:25



Detail M 1:10



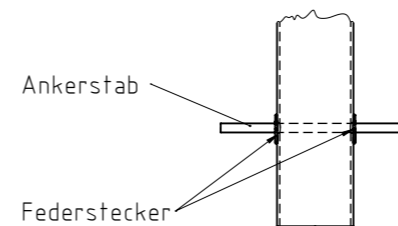
Fundamentalschnitt(e)



BETONEIGENSCHAFTEN
Bei aggressiven Umgebungsbedingungen (chemischer Angriff, Meerwassernähe) kann eine höhere Expositionsklasse erforderlich sein. Die Festlegung sollte den aktuell gültigen Regelwerken für Betoneigenschaften entsprechen.

TRAGFESTE SAUBERKEITSSCHICHT
- zum Einbau des Fundaments bzw. der Bewehrung ist eine ebene, feste Unterlage mit Schichtdicke mind. 5,0 cm bis 30,0 cm aus gut verdichtetem, nicht bindigem Boden (z.B. Kies, Schotter, Magerbeton) mit ausreichender Wasserdurchlässigkeit erforderlich.
- Stau- und Sickerwasserbildung vermeiden!

Detail A M 1:10



Fundamente [cm]; [m ³]											
POS.	Typ	MENGE	LxBxH [cm]	Betoneigenschaften	Gründungstiefe [GT]	Sauberkeitsschicht [S]	Fundamentüberdeckung [FD]	Aushubtiefe [AT]	Vol. /Stck.	Vol. Gesamt	Bewehrung
1	G1, BL	4	90x90x35	C25/30, XF1/WF	GT 75, S 10, FD 40 cm			85	0,282	1,13 m ³	-

Titel/Artikel: Art.Nr.: 2000001915 EM-D-078-6x6-G1-Sx-PH-VFx Feststehender/Temporärer Sonnenschutz, 6 x 6 m				Version: K02.01	Dokumententyp: Fundamentplan	NDRM: EN 1176, EN 1177
Werkstoff / Behandlung siehe Artikelinformationen						
Blatt: 1 von 1	Maßstab: 1:50	Format: DIN A3	Maßeinheit: cm	Toleranzen nach DIN ISO-2768-C		
Entwurf: Erstellung:	Name: WAAG	Datum: 11.02.2025	Konstruktion: Erstellung:	Name: WAAG	Datum: 09.05.2025	
Freigabe: Änderung:	SEJA	03.05.2025	Freigabe: SNAN	28.07.2025		
Korrektur Klassifikationen						
Diese Zeichnung ist unser geistiges Eigentum. Sie darf ohne unsere schriftliche Einwilligung weder kopiert, verwendet, noch dritten Personen zugänglich gemacht werden.						
Ernst Maier Spielplatzgeräte GmbH Wasserburger Str. 70, D 83352 Altenmarkt a.d. Alz www.spielplatzgeraete-maier.com www.spgm-power.com				Tel: +49(0)862150 82 0 Fax: +49(0)862150 82 11		
S · P · G · M POWER Spielplatzgeräte Maier				WORKOUT & FITNESS		