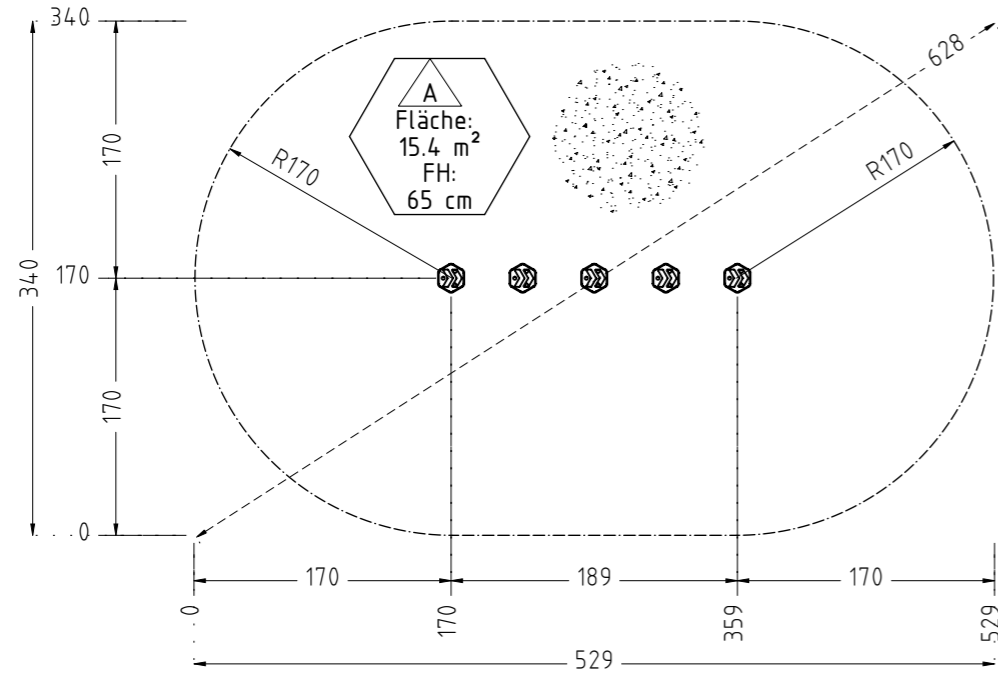
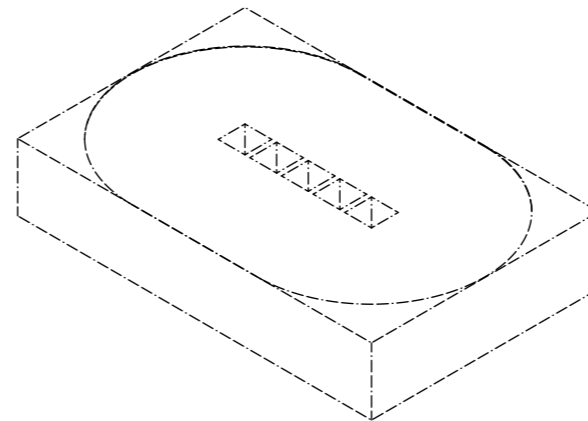
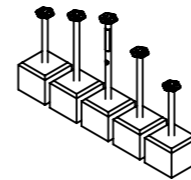
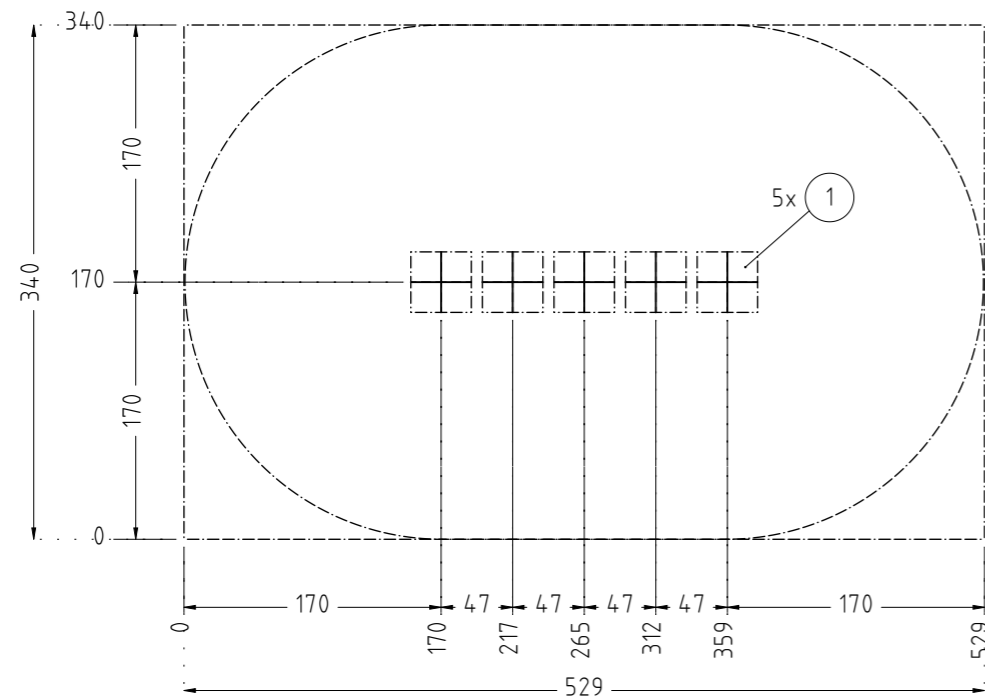


AUFPRALLFLÄCHE

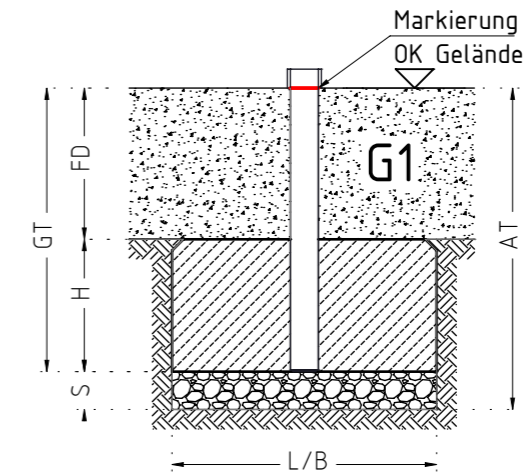


FUNDAMENTPLAN



Fundamente											
POS.- Nr.	Typ	Menge	LxBxH [cm]	Betoneigenschaften	Gründungstiefe [GT]	Sauberkeitsschicht [S]	Fundamentüberdeckung [FD]	Aushubtiefe [AT] [cm]	Vol. /Stck. [m³]	Vol. Gesamt	Bewehrung
1	G1	5	40x40x35	C25/30, XF1/WF	GT 75, S 10, FD 40 cm			85	0,055	0,28 m³	-

FUNDAMENTSCHNITT(E) M 1:25



AUFPRALLFLÄCHE (AF) -----

- durch Umgrenzungs-Linien dargestellt
- muss frei von scharfkantigen oder gefährlich vorstehenden Hindernissen sein, auf die ein Nutzer fallen und/oder sich verletzen könnte, und so eingebaut werden, dass keine Fangstellen entstehen
- Bodenmaterial und Schichtdicke gemäß Tabelle "BODENARTEN", für Geräte mit erzwungener Bewegung sind immer stoßdämpfende Böden erforderlich
- darf sich bei Geräten mit erzwungener Bewegung (Schaukeln, Rutschen, Seilbahnen, Karussells und einige Arten von Wippsgeräten) NICHT mit der eines anderen Spielgerätes überschneiden
- wenn stoßdämpfende Böden erforderlich sind, dürfen unterschiedliche Untergrundarten innerhalb der AF NICHT mit Palisaden, liegenden Rundhölzern, Betonsteinen etc. voneinander abgegrenzt werden. Lassen Sie diese Bereiche fließend ineinander übergehen

BETONEIGENSCHAFTEN

Bei aggressiven Umgebungsbedingungen (chemischer Angriff, Meerwassernähe) kann eine höhere Expositionsklasse erforderlich sein. Die Festlegung sollte den aktuell gültigen Regelwerken für Betoneigenschaften entsprechen.

Empfohlene Bodenarten	Deutschland [m²]	Europa [m²]
Aufprallfläche	15,4	
Rasen	15,4	15,4
loser Fallschutz 30cm	0	0
loser Fallschutz 40cm	0	0
Fallschutzplatten		
Bodenmaterial und Schichtdicken für Fallhöhe (FH)		
Ausschließlich Bodenmaterial für Fallhöhe (FH)		
Stoßdämpfendes Bodenmaterial entsprechend Fallhöhe (FH)		
Bodenmaterial und Schichtdicken sind der Tabelle "Bodenarten" zu entnehmen!		

GEFAHRENQUELLEN

- zum Spielen ausgewiesene Flächen sind gegenüber Gefahrenquellen (Straßen, Gleisen, Wasser, etc.) wirksam einzufrieden

TRAGFESTE SAUBERKEITSSCHICHT

- zum Einbau des Fundaments bzw. der Bewehrung ist eine ebene, feste Unterlage mit Schichtdicke mind. 5,0 cm bis 30,0 cm aus gut verdichtetem, nicht bindigem Boden (z.B. Kies, Schotter, Magerbeton) mit ausreichender Wasserdurchlässigkeit erforderlich.
- Stau- und Sickerwasserbildung vermeiden!

Titel/Artikel: Art.Nr.: 2000002326 EM-L12-23055-G1-Sx-H SPGM MINJA® FIT Balance Steps		Version: K02.04	Dokumententitel: Fundamentplan	NDRM: EN 1176, EN 1177
Werkstoff / Behandlung				
Blatt: 1 von 1	Maßstab: 1:50	Format: DIN A3	Maßeinheit: cm	Toleranzen nach DIN ISO-2768-C
Entwurf: WAAG	Name: WAAG	Datum: 22.04.2025	Konstruktion: SEJA	Name: SEJA
Erstellung: SEJA	Name: SEJA	Datum: 28.08.2025	Erstellung: WIPH	Name: WIPH
Freigabe: SEJA	Name: SEJA	Datum: 10.03.2026	Freigabe: WIPH	Name: WIPH
Aufkleber, Kameras				
Diese Zeichnung ist unser geistiges Eigentum. Sie darf ohne unsere schriftliche Einwilligung weder kopiert, verwendet, noch dritten Personen zugänglich gemacht werden.				

Ernst Maier Spielplatzgeräte GmbH
Wasserburger Str. 70, D 83352 Altenmarkt a.d. Alz
www.spielplatzgeraete-maier.com www.spgm-power.com
Tel: +49(0)862150 82 0
Fax: +49(0)862150 82 11

S · P · G · M
POWER Spielplatzgeräte Maier
WORKOUT & FITNESS