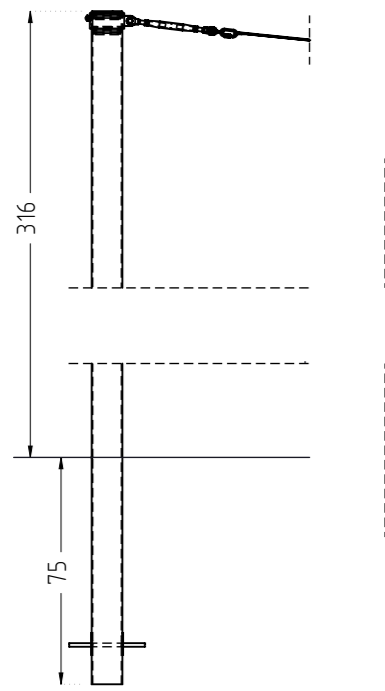
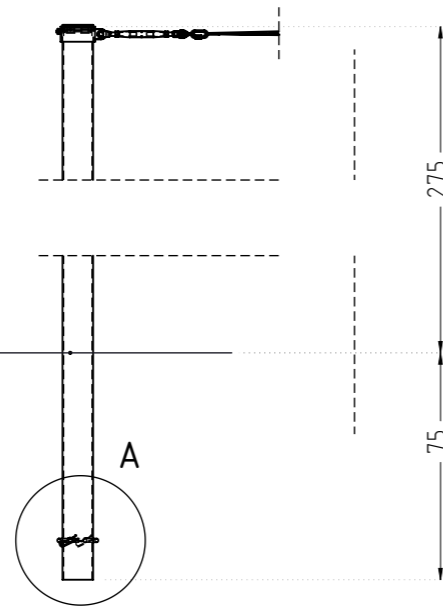


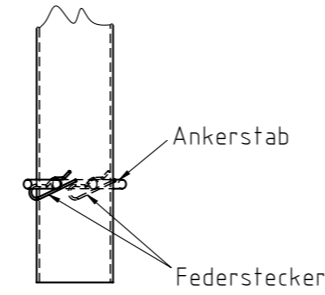
Detail Pfosten Hochpunkt (HP) M 1:25



Detail Pfosten Tiefpunkt (TP) M 1:25

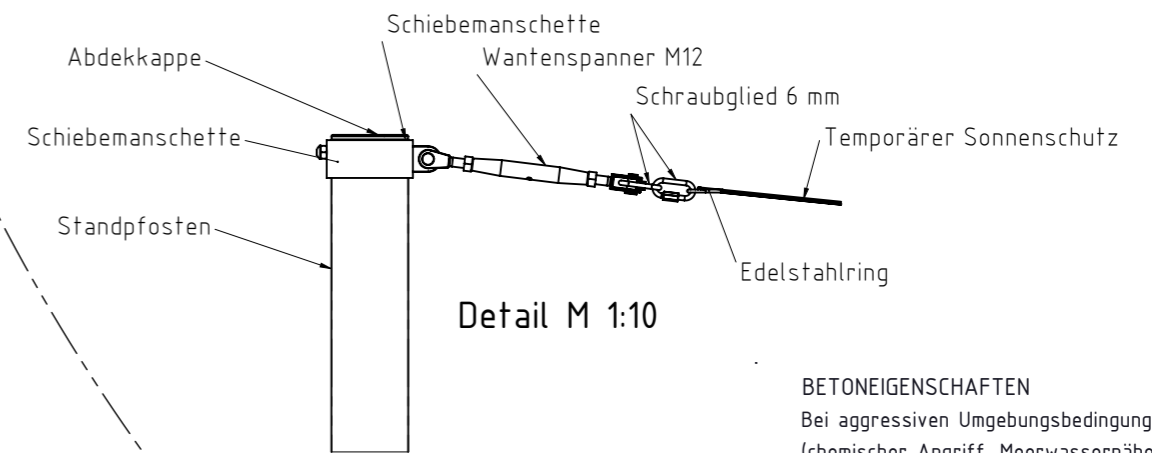
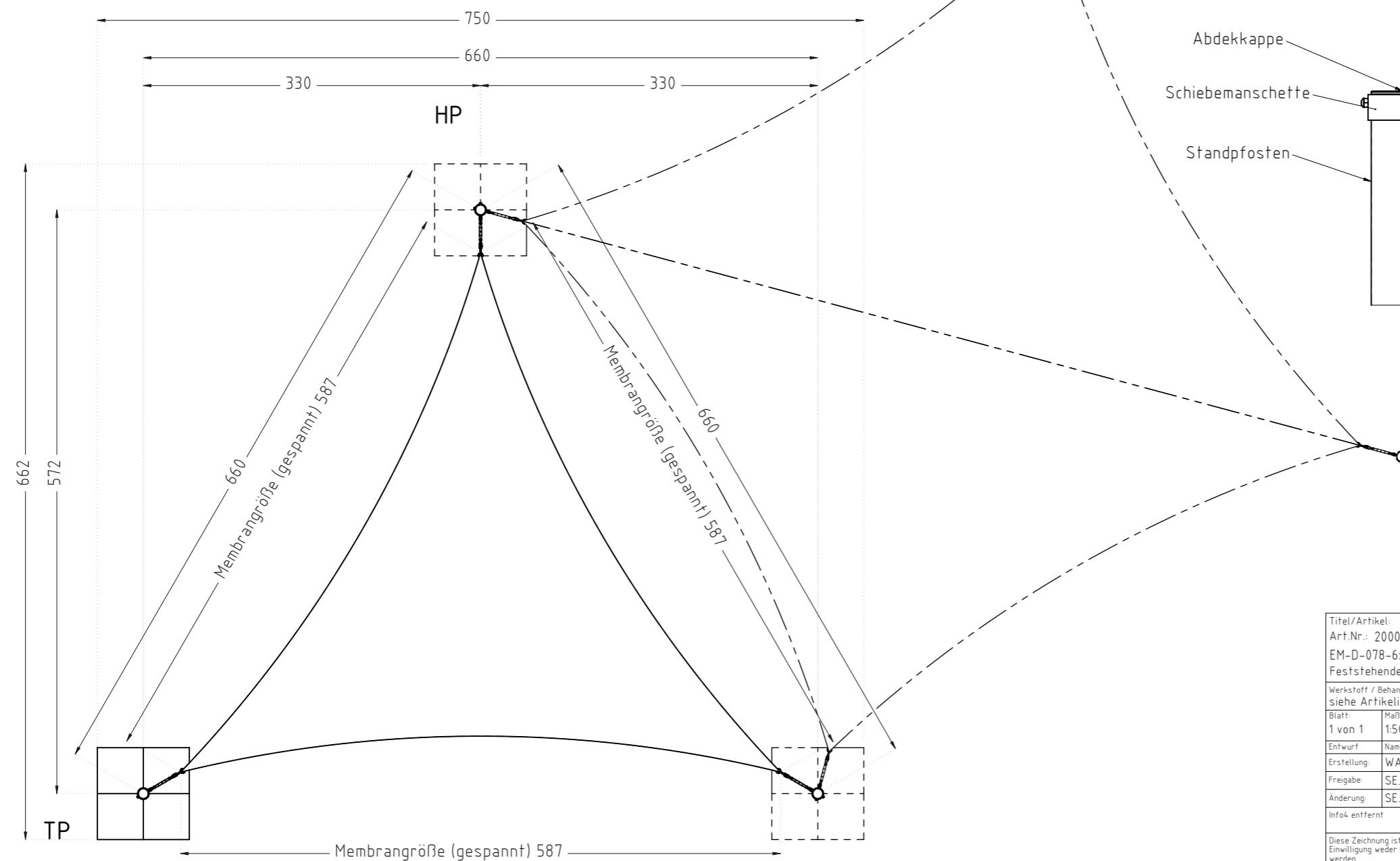
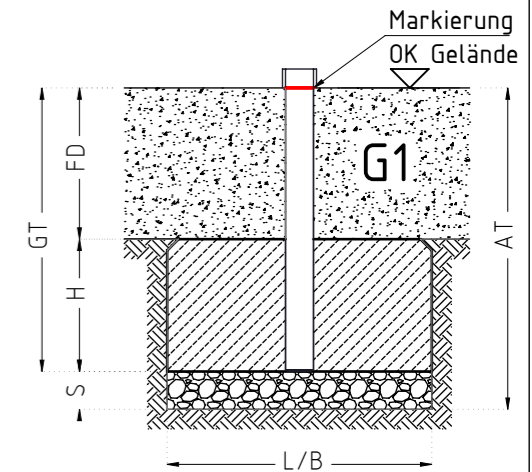


Detail A M 1:10



Fundamente												
POS.-Nr.	Typ	Menge	LxBxH (cm)	Betoneigenschaften	Gründungstiefe (GT)	Sauberkeitsschicht (S)	Fundamentüberdeckung (FD)	Aushubtiefe (AT) (cm)	Vol. /Stck. (m³)	Volumen	Vol. Gesamt	Bewehrung
1	G1	1	90x90x35	C25/30, XF1/WF	GT 75, S 10, FD 40 cm			85	0,282	0,282	0,28 m³	-

FUNDAMENTSCHNITT(E) M 1:25



Detail M 1:10

BETONEIGENSCHAFTEN
Bei aggressiven Umgebungsbedingungen (chemischer Angriff, Meerwassernähe) kann eine höhere Expositionsklasse erforderlich sein. Die Festlegung sollte den aktuell gültigen Regelwerken für Betoneigenschaften entsprechen.

TRAGFESTE SAUBERKEITSSCHICHT
- zum Einbau des Fundaments bzw. der Bewehrung ist eine ebene, feste Unterlage mit Schichtdicke mind. 5,0 cm bis 30,0 cm aus gut verdichtetem, nicht bindigem Boden (z.B. Kies, Schotter, Magerbeton) mit ausreichender Wasserdurchlässigkeit erforderlich.
- Stau- und Sickerwasserbildung vermeiden!

Titel/Artikel: Art.Nr.: 2000001910 EM-D-078-6x6x6-G1-Sx-PH-VFx Feststehender/Temporärer Sonnenschutz, 6 x 6 x 6 m				Version: K02.04	Dokumententyp: Fundamentplan	NDRM: EN 1176, EN 1177
Werkstoff / Behandlung siehe Artikelinformationen						
Blatt: 1 von 1	Maßstab: 1:50	Format: DIN A3	Maßeinheit: cm	Toleranzen nach DIN ISO-2768-C		
Entwurf: Name: WAAG	Datum: 14.02.2025	Konstruktion: Name: WAAG	Datum: 04.06.2025			
Freigabe: SEJA	03.06.2025	Freigabe: SEJA	19.11.2025			
Ernst Maier Spielplatzgeräte GmbH Wasserburger Str. 70, D 83352 Altenmarkt a.d. Alz www.spielplatzgeraete-maier.com www.spgm-power.com Tel: +49(0)862150 82 0 Fax: +49(0)862150 82 11						
Info4 entfernt						
Diese Zeichnung ist unser geistiges Eigentum. Sie darf ohne unsere schriftliche Einwilligung weder kopiert, verwendet, noch dritten Personen zugänglich gemacht werden.						
S · P · G · M POWER Spielplatzgeräte Maier WORKOUT & FITNESS						