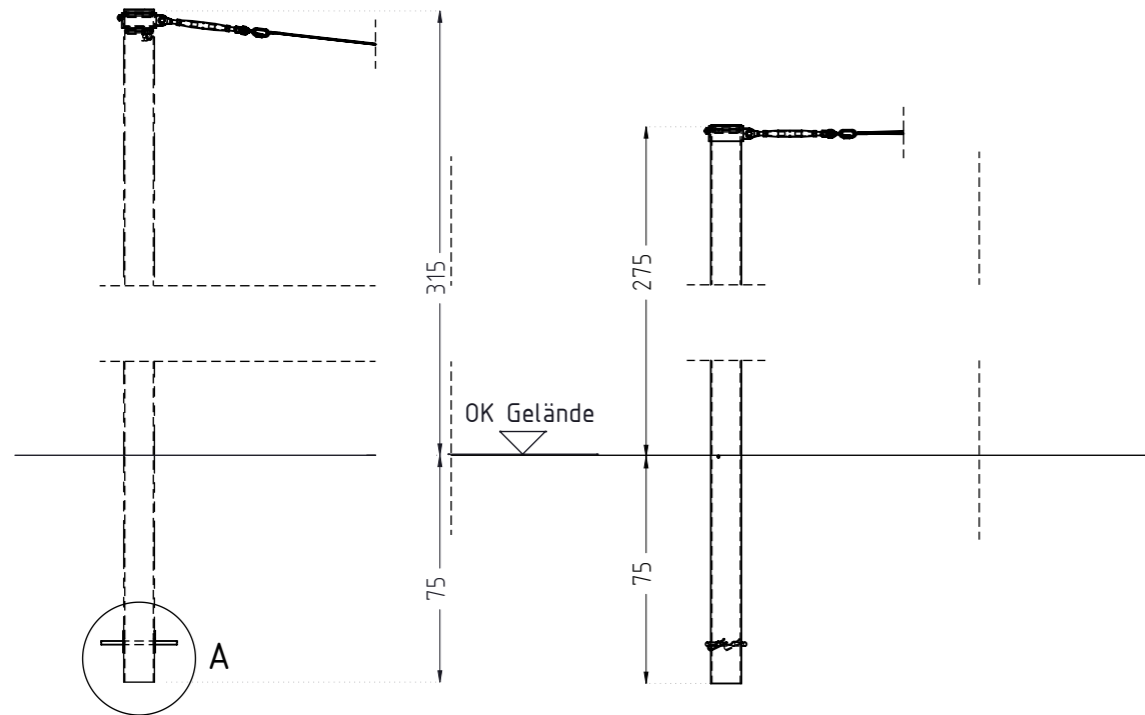
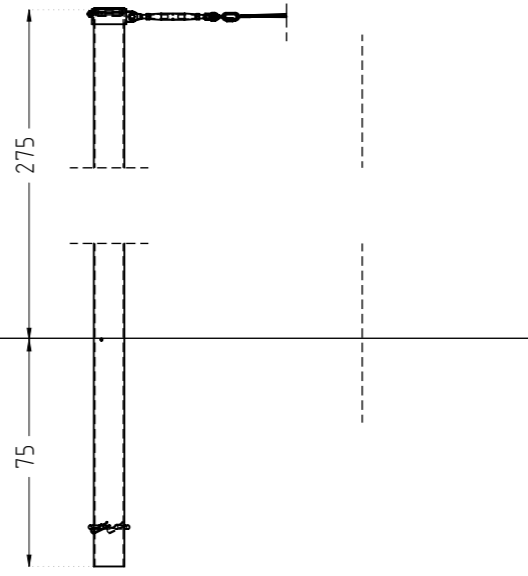


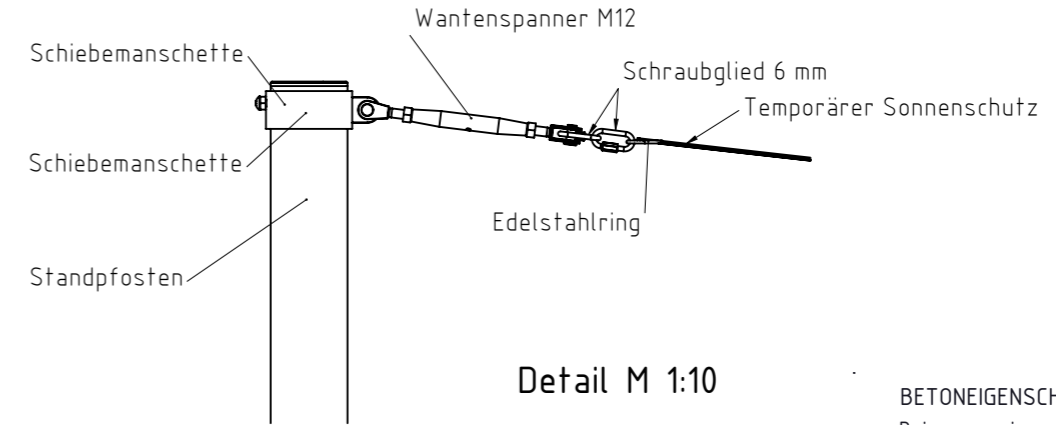
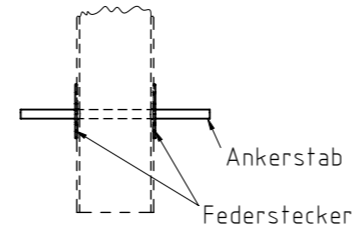
Detail Pfosten Hochpunkt (HP) M 1:25



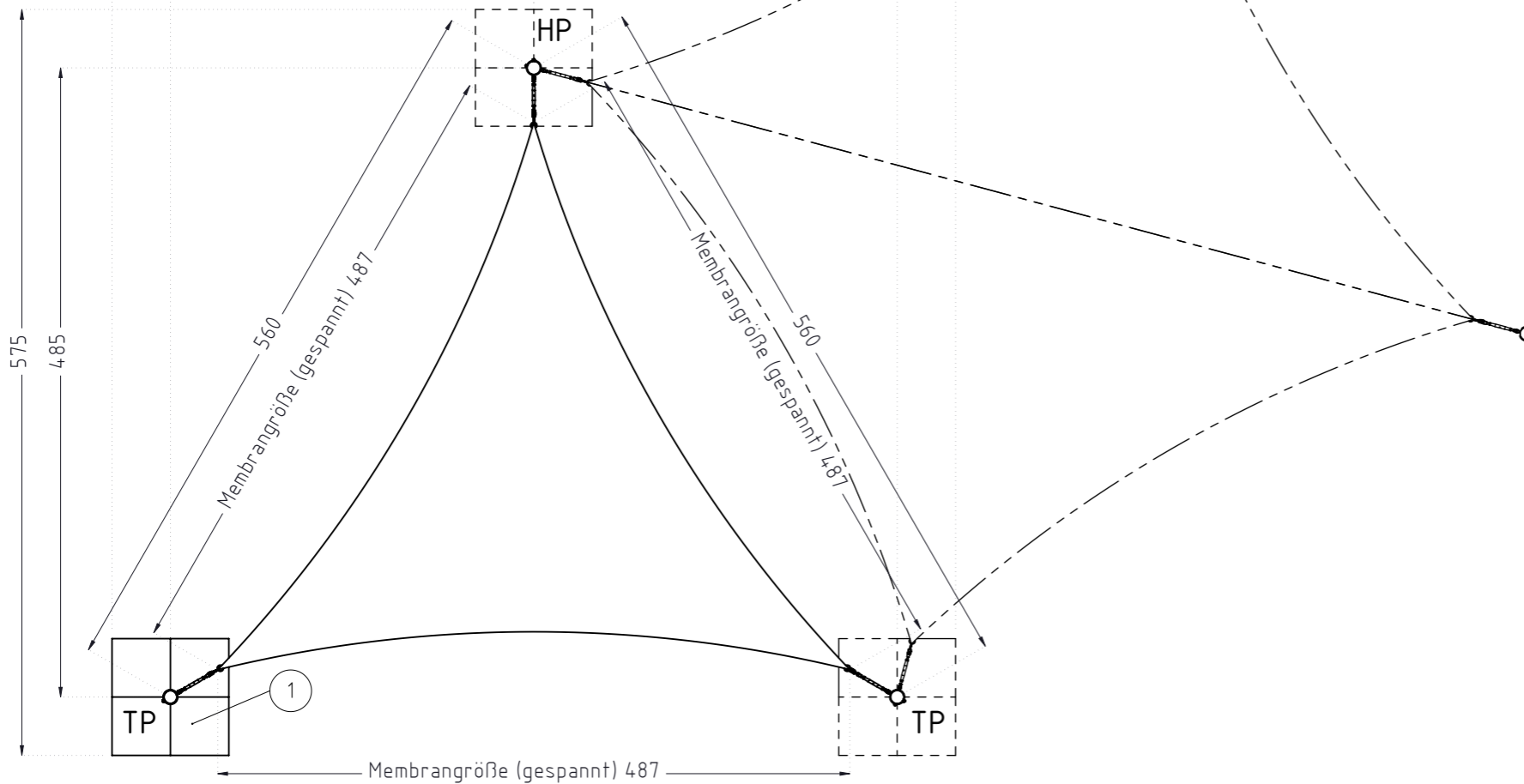
Detail Pfosten Tiefpunkt (TP) M 1:25



Detail A M 1:10



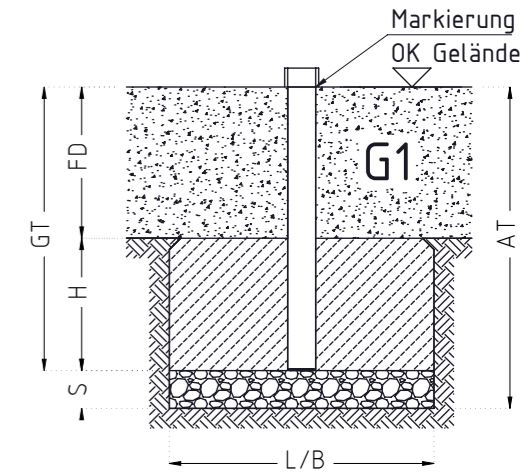
Detail M 1:10



Fundamente

POS.- Nr.	Typ	Menge	LxBxH (cm)	Betoneigenschaften	Gründungstiefe [GT] Sauberkeitsschicht [S]	Fundament- überdeckung [FD]	Aushubtiefe [AT] (cm)	Vol. /Stck. (m³)	Vol. Gesamt	Bewehrung
1	G1	1	90x90x35	C25/30, XF1/WF	GT 75, S 10, FD 40 cm		85	0,282	0,28 m³	-

FUNDAMENTSCHNITT(E) M 1:25



**BETONEIGENSCHAFTEN**  
Bei aggressiven Umgebungsbedingungen (chemischer Angriff, Meerwassernähe) kann eine höhere Expositionsklasse erforderlich sein. Die Festlegung sollte den aktuell gültigen Regelwerken für Betoneigenschaften entsprechen.

**TRAGFESTE SAUBERKEITSSCHICHT**  
- zum Einbau des Fundaments bzw. der Bewehrung ist eine ebene, feste Unterlage mit Schichtdicke mind. 5,0 cm bis 30,0 cm aus gut verdichtetem, nicht bindigem Boden (z.B. Kies, Schotter, Magerbeton) mit ausreichender Wasserdurchlässigkeit erforderlich.  
- Stau- und Sickerwasserbildung vermeiden!

Titel/Artikel: Art.Nr.: 2000002419 EM-D-078-5x5x5-G1-Sx-PH-VFx Feststehender/Temporärer Sonnenschutz, 5 x 5 x 5 m siehe Artikelinformationen		Version: K02.01	Dokumententyp: Fundamentplan	NDRM: EN 1176, EN 1177
Werkstoff / Behandlung siehe Artikelinformationen				
Blatt: 1 von 1	Maßstab: 1:50	Format: DIN A3	Maßeinheit: cm	Toleranzen nach DIN ISO-2768-C
Entwurf: Name: WAAG	Datum: 26.05.2025	Konstruktion: Name: SEJA	Datum: 05.06.2025	
Freigabe: Name: SEJA	Datum: 04.06.2025	Freigabe: Name: SEJA	Datum: 19.11.2025	
Änderung: Name: WAAG		Datum: 04.08.2025		
Produktbeschreibung, Langtext geändert				
Diese Zeichnung ist unser geistiges Eigentum. Sie darf ohne unsere schriftliche Einwilligung weder kopiert, verwendet, noch dritten Personen zugänglich gemacht werden.				
Ernst Maier Spielplatzgeräte GmbH Wasserburger Str. 70, D 83352 Altenmarkt a.d. Alz www.spielplatzgeraete-maier.com www.spgm-power.com			Tel: +49(0)862150 82 0 Fax: +49(0)862150 82 11	
S · P · G · M <b>POWER</b> Spielplatzgeräte Maier WORKOUT & FITNESS				