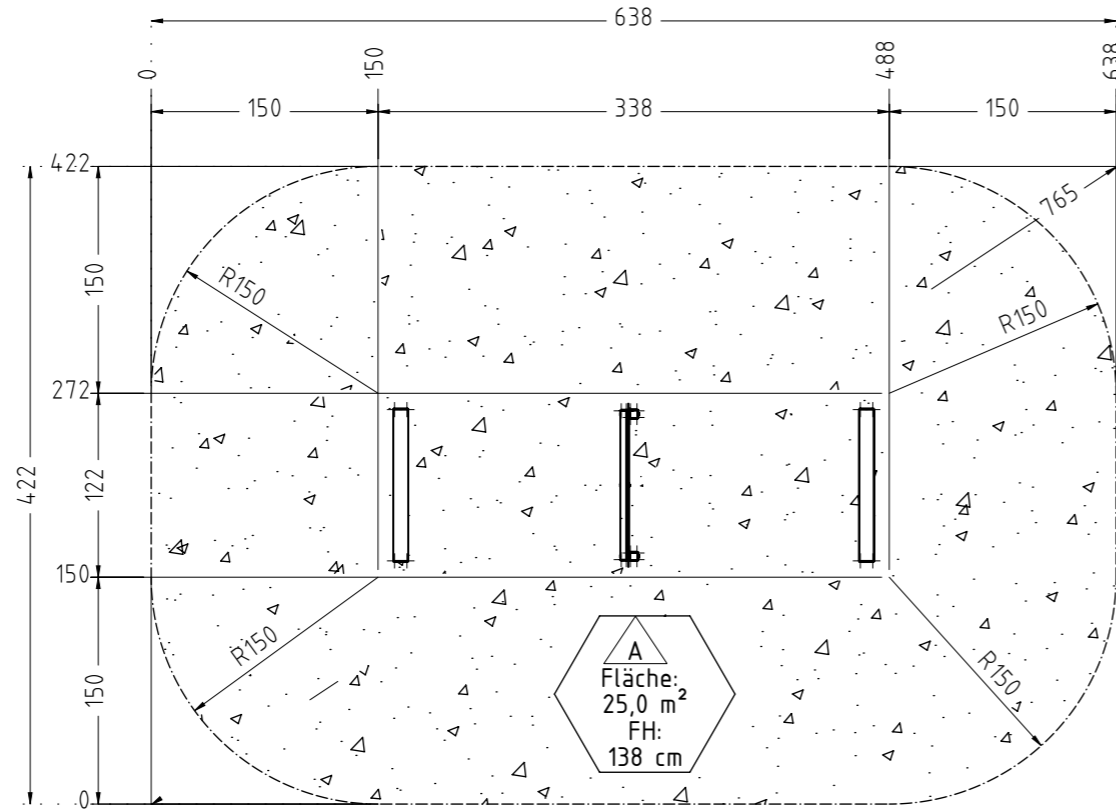
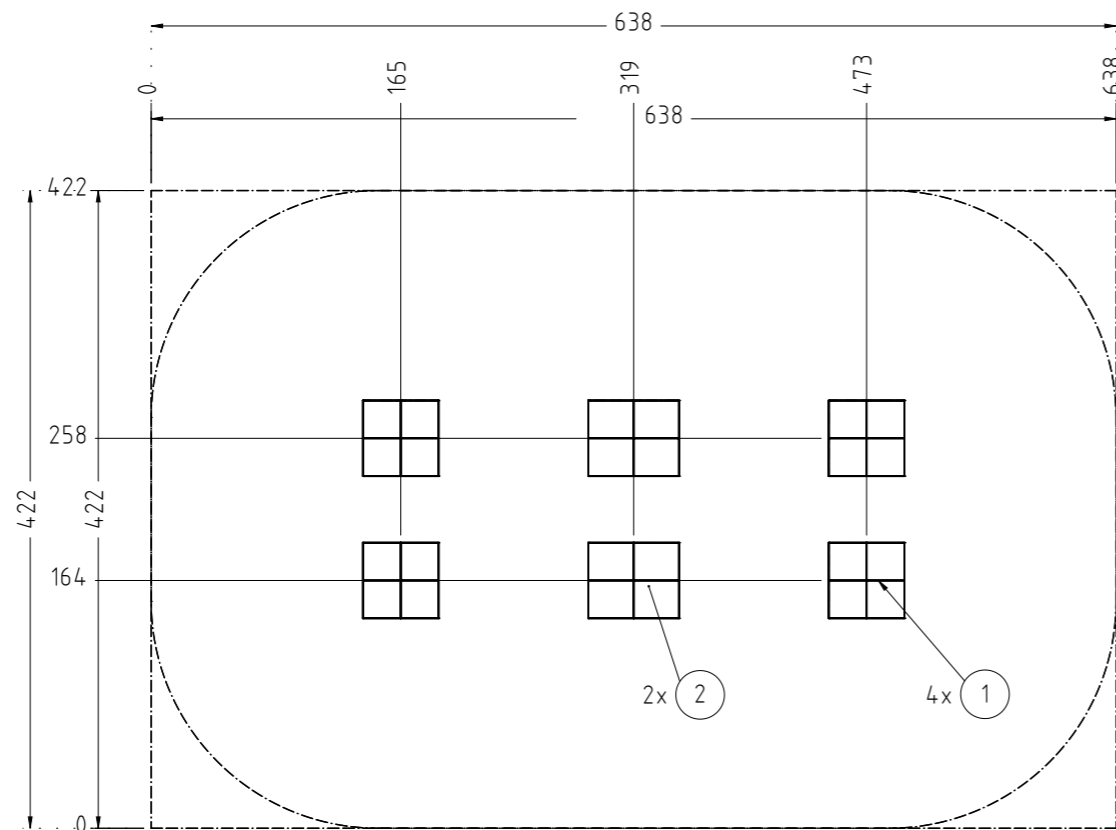


## AUFPRALLFLÄCHE



## FUNDAMENTPLAN



Empfohlene Bodenarten	Deutschland [m²]	Europa [m²]
Aufprallfläche	25,0	
Rasen	25,0	0
loser Fallschutz 30cm	0	25,0
loser Fallschutz 40cm	0	0
Fallschutzplatten		
Bodenmaterial und Schichtdicken für Fallhöhe (FH)		
Ausschließlich Bodenmaterial für Fallhöhe (FH)		
Stoßdämpfendes Bodenmaterial entsprechend Fallhöhe (FH)		
Bodenmaterial und Schichtdicken sind der Tabelle 'Bodenarten' zu entnehmen!		

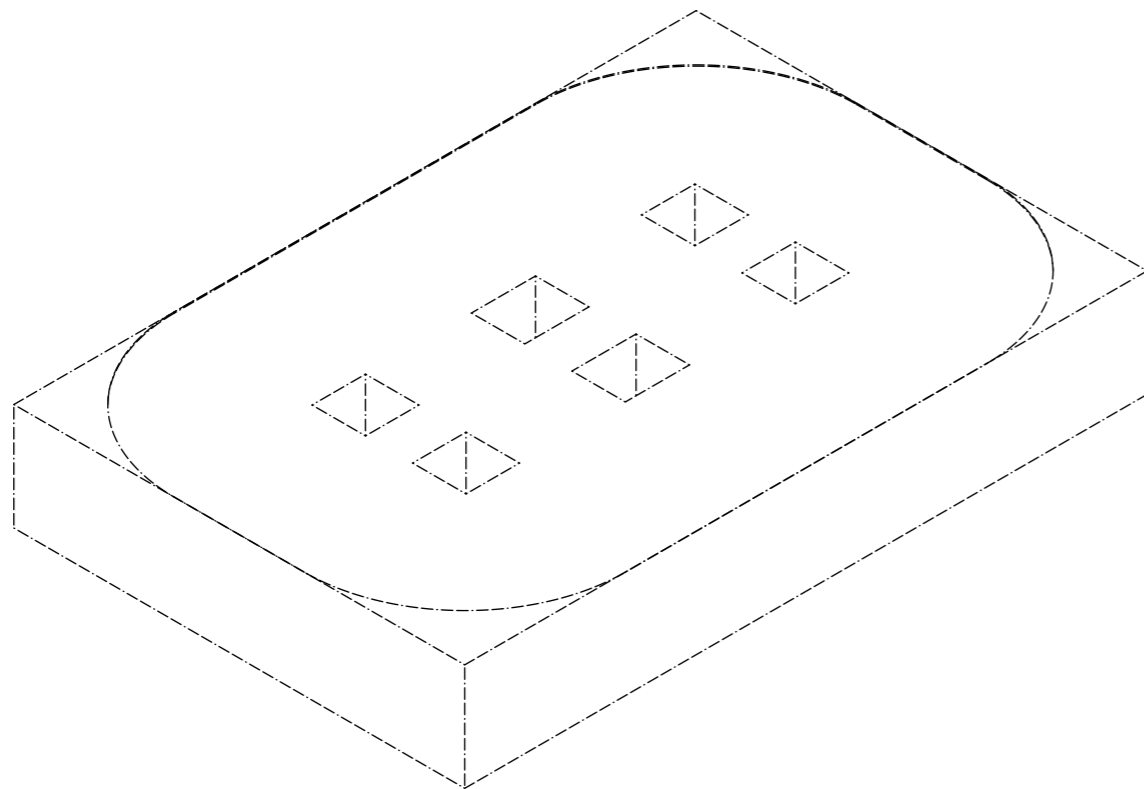
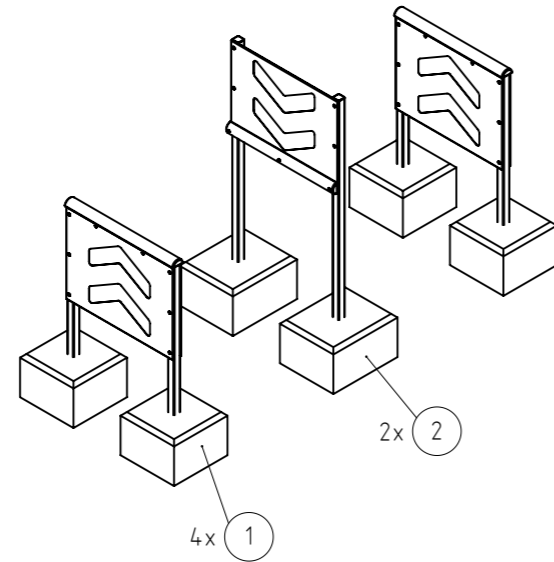
- ### AUFPRALLFLÄCHE (AF)
- durch Umgrenzungs-Linien dargestellt
  - muss frei von scharfkantigen oder gefährlich vorstehenden Hindernissen sein, auf die ein Nutzer fallen und/oder sich verletzen könnte, und so eingebaut werden, dass keine Fangstellen entstehen
  - Bodenmaterial und Schichtdicke gemäß Tabelle "BODENARTEN", für Geräte mit erzwungener Bewegung sind immer stoßdämpfende Böden erforderlich
  - darf sich bei Geräten mit erzwungener Bewegung (Schaukeln, Rutschen, Seilbahnen, Karussells und einige Arten von Wippgeräten) NICHT mit der eines anderen Spielgerätes überschneiden
  - wenn stoßdämpfende Böden erforderlich sind, dürfen unterschiedliche Untergrundarten innerhalb der AF NICHT mit Palisaden, liegenden Rundhölzern, Betonsteinen etc. voneinander abgegrenzt werden. Lassen Sie diese Bereiche fließend ineinander übergehen

- ### GEFAHRENQUELLEN
- zum Spielen ausgewiesene Flächen sind gegenüber Gefahrenquellen (Straßen, Gleisen, Wasser, etc.) wirksam einzufrieden

Titel/Artikel: Art.Nr.: 2000002394 EM-L12-23070-G1-Sx-H SPGM MINJA® FIT Hop Drop		Version: K01.08	Dokumententart: Fundamentplan	NDRM: EN 1176, EN 1177
Werkstoff / Behandlung siehe Artikelinformationen				
Blatt: 1 von 2	Maßstab: 1:50	Format: DIN A3	Maßeinheit: cm	Toleranzen nach DIN ISO-2768-C
Entwurf: Erstellung:	Name: LUJU	Datum: 13.05.2025	Konstruktion: Erstellung:	Name: ZAPE
Freigabe: Änderung:	Name: SEJA	Datum: 01.07.2025	Freigabe: Änderung:	Name: SEJA
		Datum: 11.05.2026		
Ernst Maier Spielplatzgeräte GmbH Wasserburger Str. 70, D 83352 Altenmarkt a.d. Alz www.spielplatzgeraete-maier.com www.spgm-power.com				
Tel.: +49(0)862150 82 0 Fax: +49(0)862150 82 11				
S · P · G · M <b>POWER</b> Spielplatzgeräte Maier WORKOUT & FITNESS				

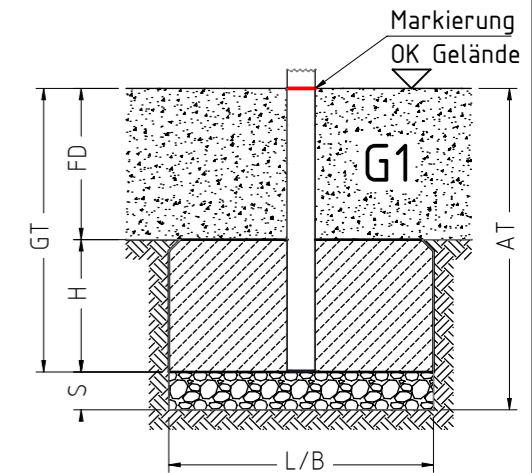
Diese Zeichnung ist unser geistiges Eigentum. Sie darf ohne unsere schriftliche Einwilligung weder kopiert, verwendet, noch dritten Personen zugänglich gemacht werden.

### 3D-ANSICHT



Fundamente										
POS.- Nr.	Typ	Menge	LxBxH (cm)	Betoneigenschaften	Gründungstiefe (GT) Sauberkeitsschicht [S]	Fundamentüberdeckung (FD)	Aushubtiefe (AT) [cm]	Vol. /Stck. [m³]	Vol. Gesamt	Bewehrung
1	G1	4	50x50x35	C25/30, XF1/WF	GT 75, S 10, FD 40 cm		85	0,087	0,35 m³	-
2	G1	2	60x50x35	C25/30, XF1/WF	GT 75, S 10, FD 40 cm		85	0,104	0,21 m³	-
3			xx						0,56 m³	-

### FUNDAMENTSCHNITT(E) M 1:25



- TRAGFESTE SAUBERKEITSSCHICHT**
- zum Einbau des Fundaments bzw. der Bewehrung ist eine ebene, feste Unterlage mit Schichtdicke mind. 5,0 cm bis 30,0 cm aus gut verdichtetem, nicht bindigem Boden (z.B. Kies, Schotter, Magerbeton) mit ausreichender Wasserdurchlässigkeit erforderlich.
  - Stau- und Sickerwasserbildung vermeiden!

**BETONEIGENSCHAFTEN**

Bei aggressiven Umgebungsbedingungen (chemischer Angriff, Meerwassernähe) kann eine höhere Expositionsklasse erforderlich sein. Die Festlegung sollte den aktuell gültigen Regelwerken für Betoneigenschaften entsprechen.

Titel/Artikel: Art.Nr.: 2000002394 EM-L12-23070-G1-Sx-H SPGM MINJA® FIT Hop Drop		Version: K01.08	Dokumententyp: Fundamentplan	NDRM: EN 1176, EN 1177
Werkstoff / Behandlung siehe Artikelinformationen				
Blatt: 2 von 2	Maßstab: 1:50	Format: DIN A3	Maßeinheit: cm	Toleranzen nach DIN ISO-2768-C
Entwurf: Name: LUJU	Datum: 13.05.2025	Konstruktion: Name: ZAPE	Datum: 20.01.2026	
Freigabe: Name: SEJA	Datum: 01.07.2025	Freigabe: Name: SEJA	Datum: 11.05.2026	
Änderung:				
Ernst Maier Spielplatzgeräte GmbH Wasserburger Str. 70, D 83352 Altenmarkt a.d. Alz www.spielplatzgeraete-maier.com www.spgm-power.com Tel: +49(0)862150 82 0 Fax: +49(0)862150 82 11				
S · P · G · M <b>POWER</b> Spielplatzgeräte Maier WORKOUT & FITNESS				

Diese Zeichnung ist unser geistiges Eigentum. Sie darf ohne unsere schriftliche Einwilligung weder kopiert, verwendet, noch dritten Personen zugänglich gemacht werden.