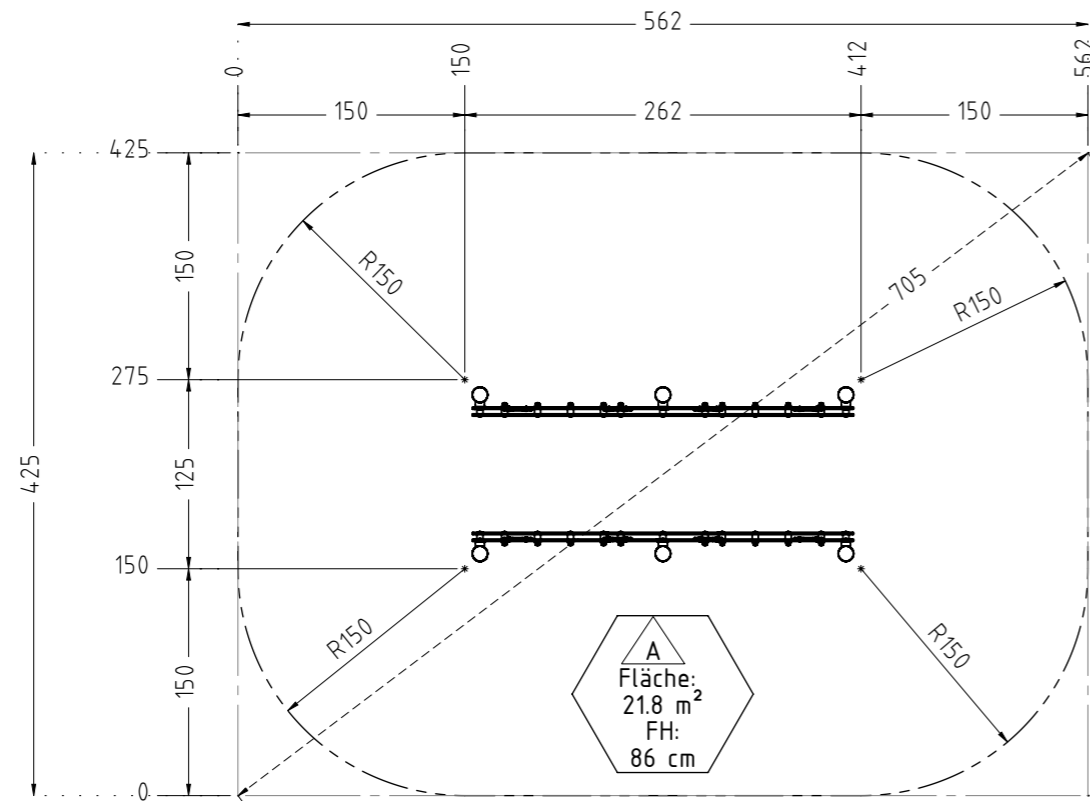
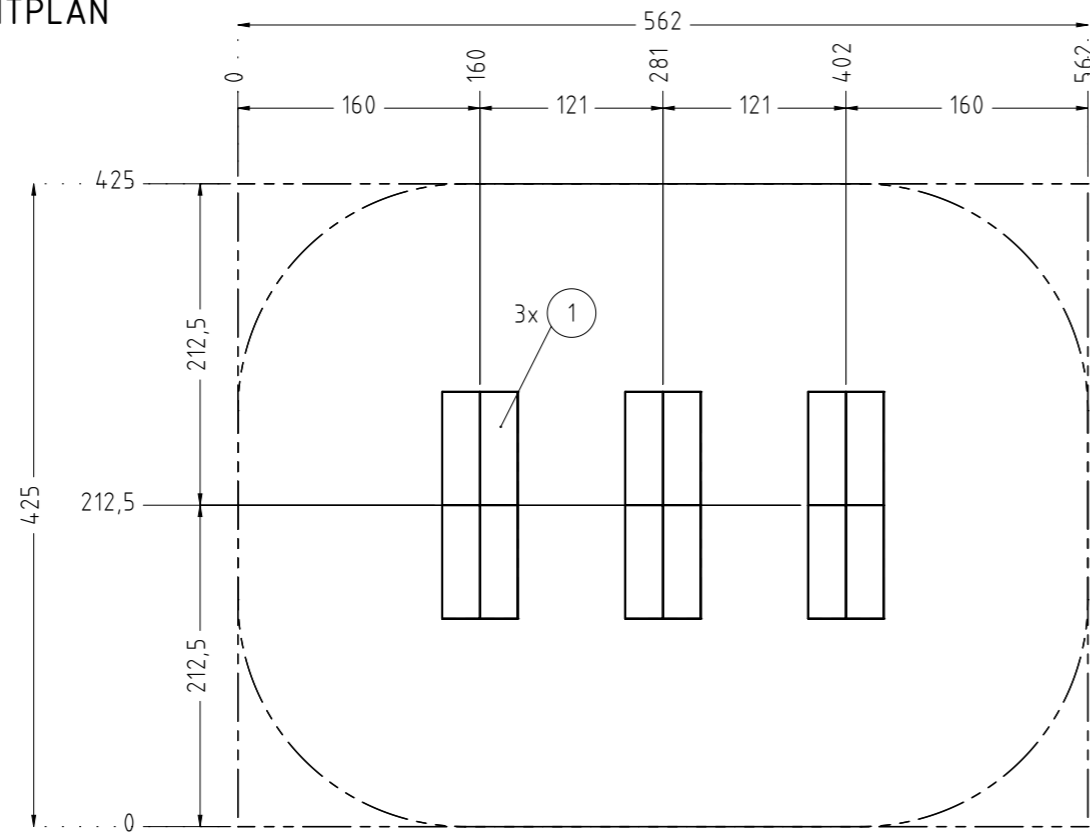


AUFPRALLFLÄCHE



FUNDAMENTPLAN



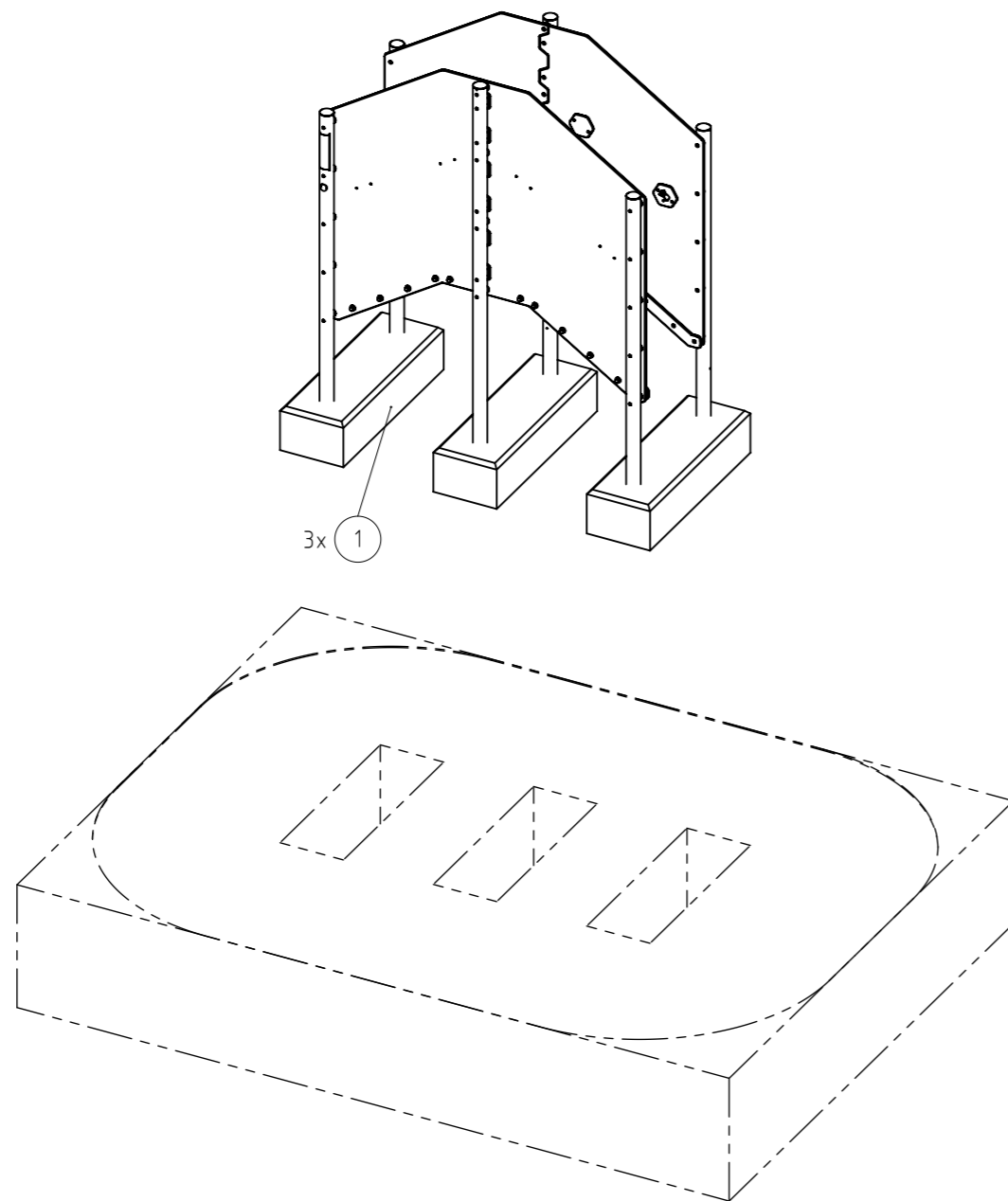
Empfohlene Bodenarten	Deutschland [m²]	Europa [m²]
Aufprallfläche	21,8	
Rasen	21,8	21,8
loser Fallschutz 30cm	-	-
loser Fallschutz 40cm	-	-
Fallschutzplatten	-	-
Bodenmaterial und Schichtdicken für Fallhöhe (FH)		
Ausschließlich Bodenmaterial für Fallhöhe (FH)		
Stoßdämpfendes Bodenmaterial entsprechend Fallhöhe (FH)		
Bodenmaterial und Schichtdicken sind der Tabelle 'Bodenarten' zu entnehmen!		

- ### AUFPRALLFLÄCHE (AF)
- durch Umgrenzungs-Linien dargestellt
 - muss frei von scharfkantigen oder gefährlich vorstehenden Hindernissen sein, auf die ein Nutzer fallen und/oder sich verletzen könnte, und so eingebaut werden, dass keine Fangstellen entstehen
 - Bodenmaterial und Schichtdicke gemäß Tabelle "BODENARTEN", für Geräte mit erzwungener Bewegung sind immer stoßdämpfende Böden erforderlich
 - darf sich bei Geräten mit erzwungener Bewegung (Schaukeln, Rutschen, Seilbahnen, Karussells und einige Arten von Wippgeräten) NICHT mit der eines anderen Spielgerätes überschneiden
 - wenn stoßdämpfende Böden erforderlich sind, dürfen unterschiedliche Untergrundarten innerhalb der AF NICHT mit Palisaden, liegenden Rundhölzern, Betonsteinen etc. voneinander abgegrenzt werden. Lassen Sie diese Bereiche fließend ineinander übergehen

- ### GEFAHRENQUELLEN
- zum Spielen ausgewiesene Flächen sind gegenüber Gefahrenquellen (Straßen, Gleisen, Wasser, etc.) wirksam einzufrieden

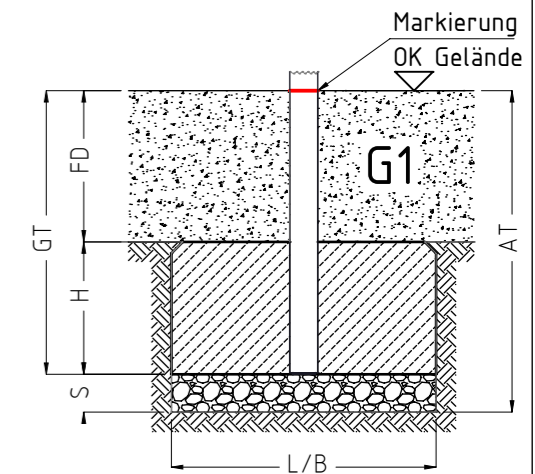
Titel/Artikel: Art.Nr.: 2000002344 EM-L12-23025-G1-Sx-H SPGM MINJA® FIT Kamin		Version: K01.02	Dokumententart: Fundamentplan	NDRM: EN 1176, EN 1177
Werkstoff / Behandlung				
Blatt: 1 von 2	Maßstab: 1:50	Format: DIN A3	Maßeinheit: cm	Toleranzen nach DIN ISO-2768-C
Entwurf: Name: ZAPE	Datum: 29.04.2025	Konstruktion: Name: SEJA	Datum: 20.12.2025	
Freigabe: Name: SEJA	Datum: 05.09.2025	Freigabe: Name: WIPH	Datum: 18.03.2026	
Ernst Maier Spielplatzgeräte GmbH Wasserburger Str. 70, D 83352 Altenmarkt a.d. Alz www.spielplatzgeraete-maier.com www.spgm-power.com Tel: +49(0)862150 82 0 Fax: +49(0)862150 82 11				
S · P · G · M POWER Spielplatzgeräte Maier WORKOUT & FITNESS				

Diese Zeichnung ist unser geistiges Eigentum. Sie darf ohne unsere schriftliche Einwilligung weder kopiert, verwendet, noch dritten Personen zugänglich gemacht werden.



Fundamente										
POS.- Nr.	Typ	Menge	LxBxH (cm)	Betoneigenschaften	Gründungstiefe [GT] Sauberkeitsschicht [S]	Fundament- überdeckung [FD]	Aushubtiefe [AT] (cm)	Vol. /Stck. (m ³)	Vol. Gesamt	Bewehrung
1	G1	3	150x50x35	C25/30, XF1/WF	GT 75, S 10, FD 40 cm		85	0,261	0,78 m ³	-

FUNDAMENTSCHNITT(E) M 1:25



- TRAGFESTE SAUBERKEITSSCHICHT**
- zum Einbau des Fundaments bzw. der Bewehrung ist eine ebene, feste Unterlage mit Schichtdicke mind. 5,0 cm bis 30,0 cm aus gut verdichtetem, nicht bindigem Boden (z.B. Kies, Schotter, Magerbeton) mit ausreichender Wasserdurchlässigkeit erforderlich.
 - Stau- und Sickerwasserbildung vermeiden!

BETONEIGENSCHAFTEN

Bei aggressiven Umgebungsbedingungen (chemischer Angriff, Meerwassernähe) kann eine höhere Expositionsklasse erforderlich sein. Die Festlegung sollte den aktuell gültigen Regelwerken für Betoneigenschaften entsprechen.

Titel/Artikel: Art.Nr.: 2000002344 EM-L12-23025-G1-Sx-H SPGM MINJA® FIT Kamin		Version: K01.02	Dokumententyp: Fundamentplan	NDRM: EN 1176, EN 1177
Werkstoff / Behandlung				
Blatt: 2 von 2	Maßstab: 1:50	Format: DIN A3	Maßeinheit: cm	Toleranzen nach DIN ISO-2768-C
Entwurf:	Name: ZAPE	Datum: 29.04.2025	Konstruktion: SEJA	Datum: 20.12.2025
Freigabe:	Name: SEJA	Datum: 05.09.2025	Freigabe: WIPH	Datum: 18.03.2026
Änderung:				
Ernst Maier Spielplatzgeräte GmbH Wasserburger Str. 70, D 83352 Altenmarkt a.d. Alz www.spielplatzgeraete-maier.com www.spgm-power.com				
Tel.: +49(0)862150 82 0 Fax: +49(0)862150 82 11				
S · P · G · M POWER Spielplatzgeräte Maier WORKOUT & FITNESS				

Diese Zeichnung ist unser geistiges Eigentum. Sie darf ohne unsere schriftliche Einwilligung weder kopiert, verwendet, noch dritten Personen zugänglich gemacht werden.