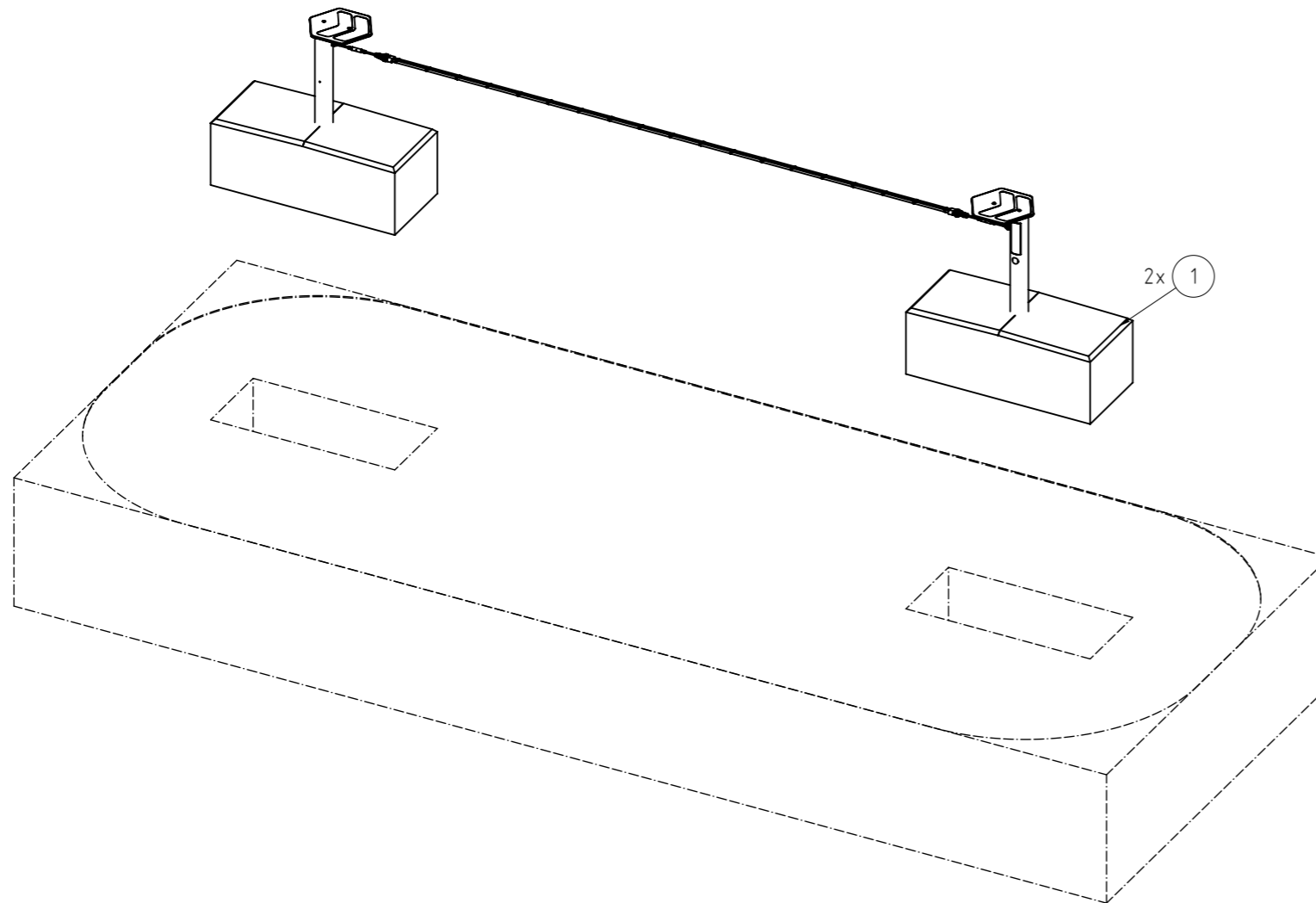
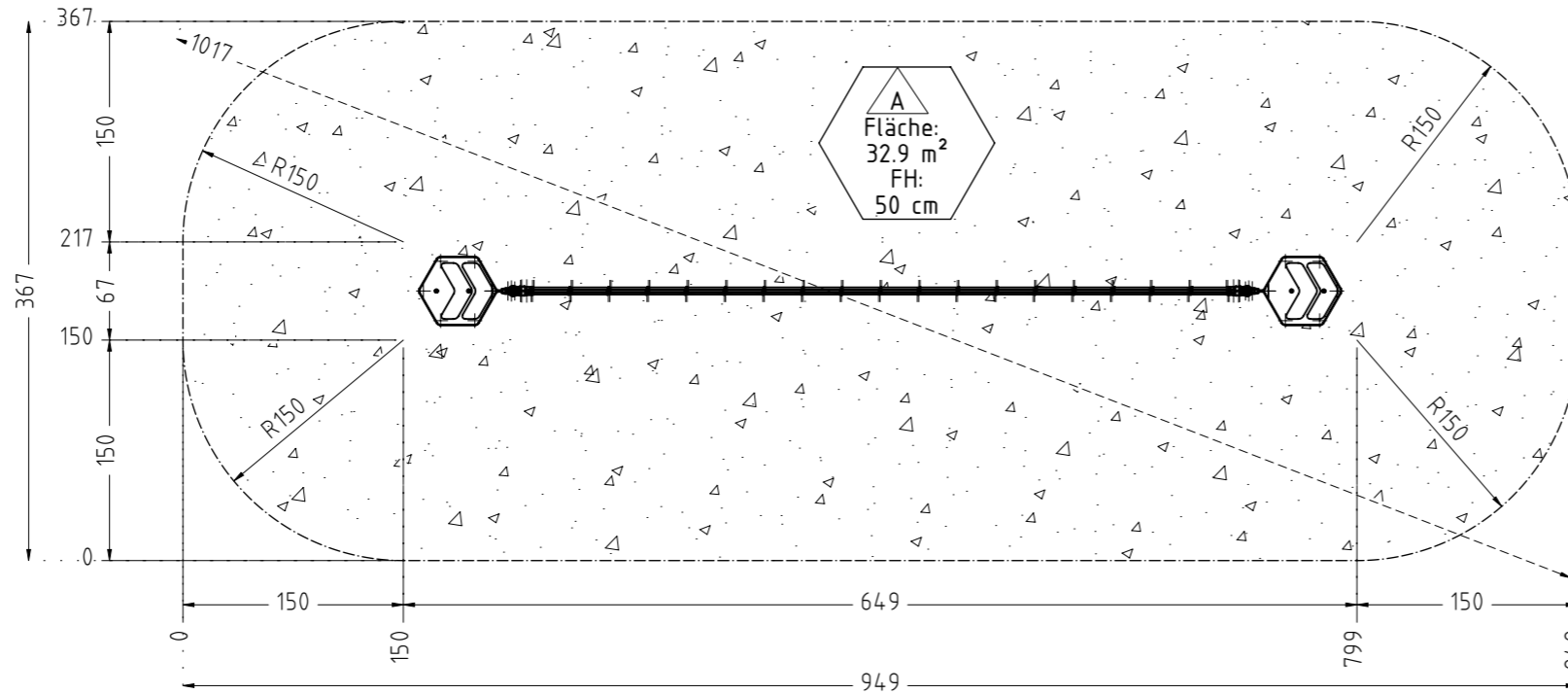


# AUFPRALLFLÄCHE



Empfohlene Bodenarten	Deutschland (m²)	Europa (m²)
Aufprallfläche	32,9	
Rasen	32,9	32,9
loser Fallschutz 30cm	0	0
loser Fallschutz 40cm	0	0
Fallschutzplatten		
△ Bodenmaterial und Schichtdicken für Fallhöhe (FH)		
△ Ausschließlich Bodenmaterial für Fallhöhe (FH)		
△ Stoßdämpfendes Bodenmaterial entsprechend Fallhöhe (FH)		
Bodenmaterial und Schichtdicken sind der Tabelle 'Bodenarten' zu entnehmen!		

## AUFPRALLFLÄCHE (AF) -----

- durch Umgrenzungs-Linien dargestellt
- muss frei von scharfkantigen oder gefährlich vorstehenden Hindernissen sein, auf die ein Nutzer fallen und/oder sich verletzen könnte, und so eingebaut werden, dass keine Fangstellen entstehen
- Bodenmaterial und Schichtdicke gemäß Tabelle "BODENARTEN", für Geräte mit erzwungener Bewegung sind immer stoßdämpfende Böden erforderlich
- darf sich bei Geräten mit erzwungener Bewegung (Schaukeln, Rutschen, Seilbahnen, Karussells und einige Arten von Wippgeräten) NICHT mit der eines anderen Spielgerätes überschneiden
- wenn stoßdämpfende Böden erforderlich sind, dürfen unterschiedliche Untergrundarten innerhalb der AF NICHT mit Palisaden, liegenden Rundhölzern, Betonsteinen etc. voneinander abgegrenzt werden. Lassen Sie diese Bereiche fließend ineinander übergehen

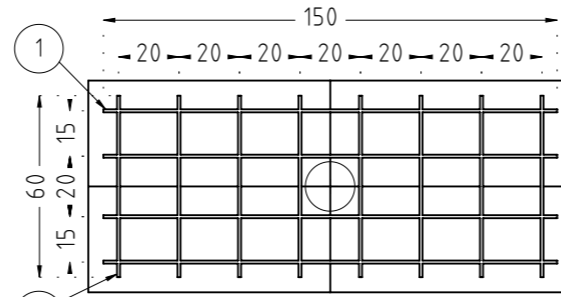
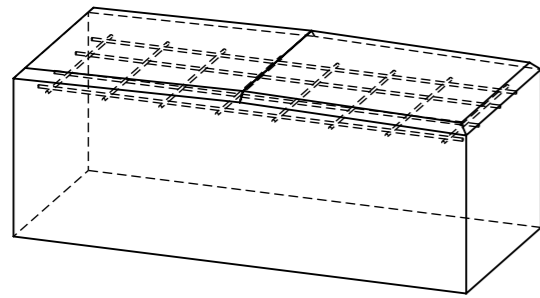
## GEFAHRENQUELLEN

- zum Spielen ausgewiesene Flächen sind gegenüber Gefahrenquellen (Straßen, Gleisen, Wasser, etc.) wirksam einzufrieden

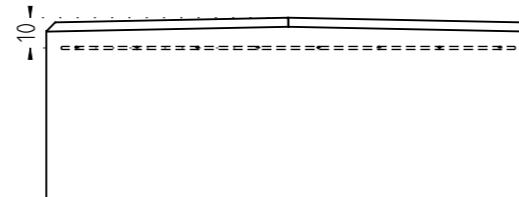
Titel/Artikel: Art.Nr.: 2000002787 EM-L12-23065-G1-Sx-HK SPGM MINJA® FIT Slack Gap		Version: K02.01	Dokumententart: Fundamentplan	NDRM: EN 1176, EN 1177
Werkstoff / Behandlung				
Blatt: 1 von 2	Maßstab: 1:50	Format: DIN A3	Maßeinheit: cm	Toleranzen nach DIN ISO-2768-C
Entwurf: Name: LUJU	Datum: 28.08.2025	Konstruktion: Name: WEKA	Datum: 02.12.2025	
Freigabe: Name: SEJA	Datum: 06.09.2025	Freigabe: Name: WIPH	Datum: 18.03.2026	
Änderung: Name: HOCH	Datum: 10.03.2026			
LOGO, Plakette ergänzt, Kameras angepasst, Neuaufbau				
Diese Zeichnung ist unser geistiges Eigentum. Sie darf ohne unsere schriftliche Einwilligung weder kopiert, verwendet, noch dritten Personen zugänglich gemacht werden.				
Ernst Maier Spielplatzgeräte GmbH Wasserburger Str. 70, D 83352 Altenmarkt a.d. Alz www.spielplatzgeraete-maier.com www.spgm-power.com		Tel.: +49(0)862150 82 0 Fax: +49(0)862150 82 11		
S · P · G · M <b>POWER</b> Spielplatzgeräte Maier		WORKOUT & FITNESS		

Stückliste Bewehrung					
POS.NR.	MENGE	Beschreibung	Material	Ø [mm]	Länge [mm]
1	4	Bewehrungsstäbe längs	B500A	10	1500
2	8	Bewehrungsstäbe quer	B500A	10	600

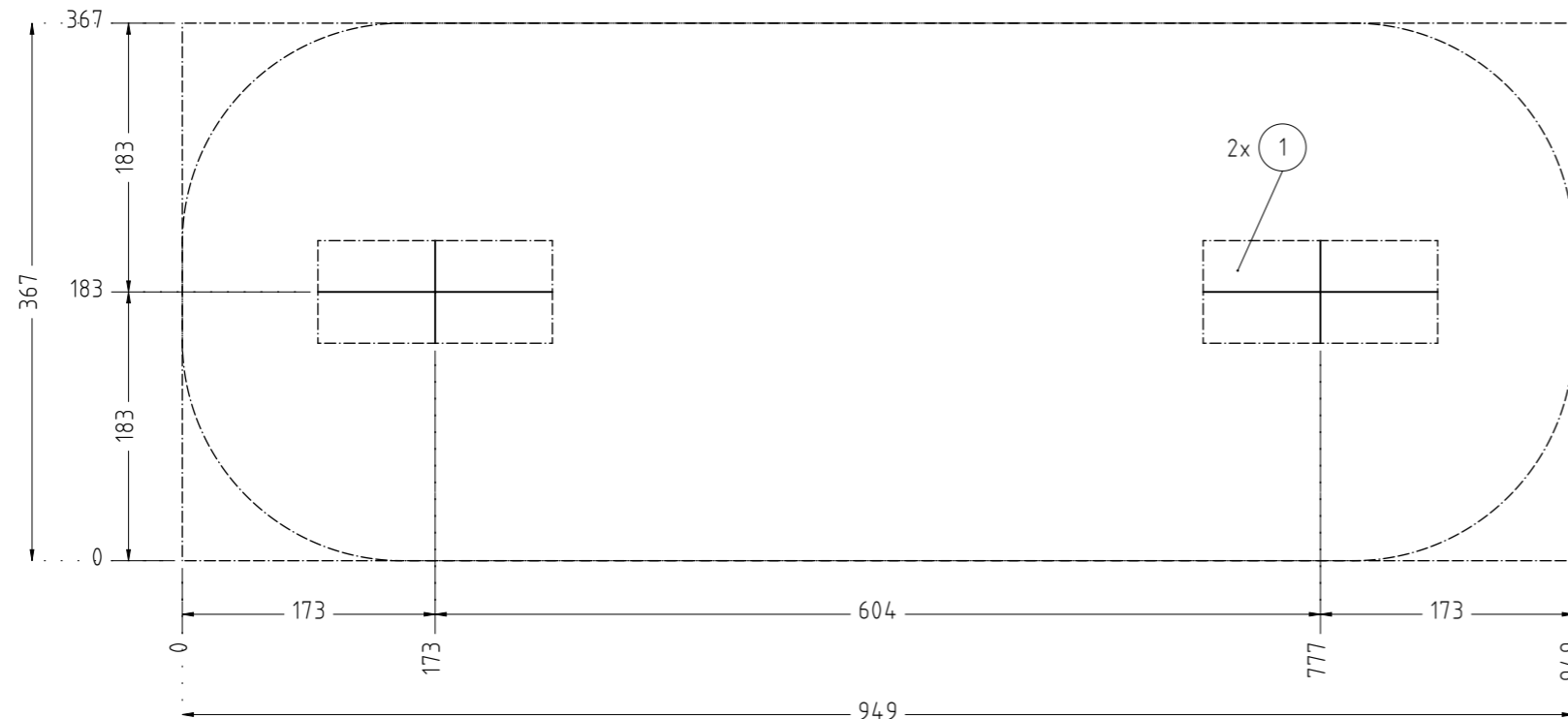
BEWEHRUNGSPLAN M 1:25



Betonstähle mit Bindedraht fixieren



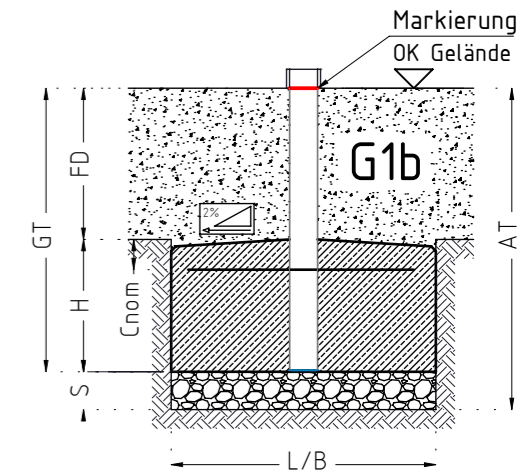
FUNDAMENTPLAN



Fundamente

POS.- Nr.	Typ	Menge	LxBxH [cm]	Betoneigenschaften	Gründungstiefe [GT] Sauberkeitsschicht [S]	Fundament- überdeckung [FD]	Aushubtiefe [AT] [cm]	Vol. /Stück. [m³]	Vol. Gesamt	Bewehrung
1	G1b	2	160x70x60	C25/30, XC2/XF1/WF	GT 100, S 10, FD 40 cm		110	0,661	1,32 m³	ja

FUNDAMENTSCHNITT(E) M 1:25



- TRAGFESTE SAUBERKEITSSCHICHT**
- zum Einbau des Fundaments bzw. der Bewehrung ist eine ebene, feste Unterlage mit Schichtdicke mind. 5,0 cm bis 30,0 cm aus gut verdichtetem, nicht bindigem Boden (z.B. Kies, Schotter, Magerbeton) mit ausreichender Wasserdurchlässigkeit erforderlich.
  - Stau- und Sickerwasserbildung vermeiden!

**BETONEIGENSCHAFTEN**  
Bei aggressiven Umgebungsbedingungen (chemischer Angriff, Meerwassernähe) kann eine höhere Expositionsklasse erforderlich sein. Die Festlegung sollte den aktuell gültigen Regelwerken für Betoneigenschaften entsprechen.

**Betondeckung:**  
Mindestüberdeckung nach DIN EN 1992-1-1

$$c_{nom} = c_{min} + \Delta c_{dev} \text{ [mm]}$$

$$35 = 20 + 15$$

**Fundamentoberfläche:**  
- mit >2% Gefälle nach außen

Titel/Artikel: Art.Nr.: 2000002787 EM-L12-23065-G1-Sx-HK SPGM MINJA® FIT Slack Gap		Version: K02.01	Dokumententyp: Fundamentplan	NDRM: EN 1176, EN 1177
Werkstoff / Behandlung				
Blatt: 2 von 2	Maßstab: 1:50	Format: DIN A3	Maßeinheit: cm	Toleranzen nach DIN ISO-2768-C
Entwurf: LUJU	Name: 28.08.2025	Datum: 28.08.2025	Konstruktion: WEKA	Name: 02.12.2025
Freigabe: SEJA	Name: 06.09.2025	Datum: 06.09.2025	Freigabe: WIPH	Name: 18.03.2026
Änderung: HOCH		10.03.2026		
LOGO, Plakette ergänzt, Kameras angepasst, Neuaufbau				
Ernst Maier Spielplatzgeräte GmbH Wasserburger Str. 70, D 83352 Altenmarkt a.d. Alz www.spielplatzgeraete-maier.com www.spgm-power.com				
Tel: +49(0)862150 82 0 Fax: +49(0)862150 82 11				
S · P · G · M <b>POWER</b> Spielplatzgeräte Maier WORKOUT & FITNESS				

Diese Zeichnung ist unser geistiges Eigentum. Sie darf ohne unsere schriftliche Einwilligung weder kopiert, verwendet, noch dritten Personen zugänglich gemacht werden.