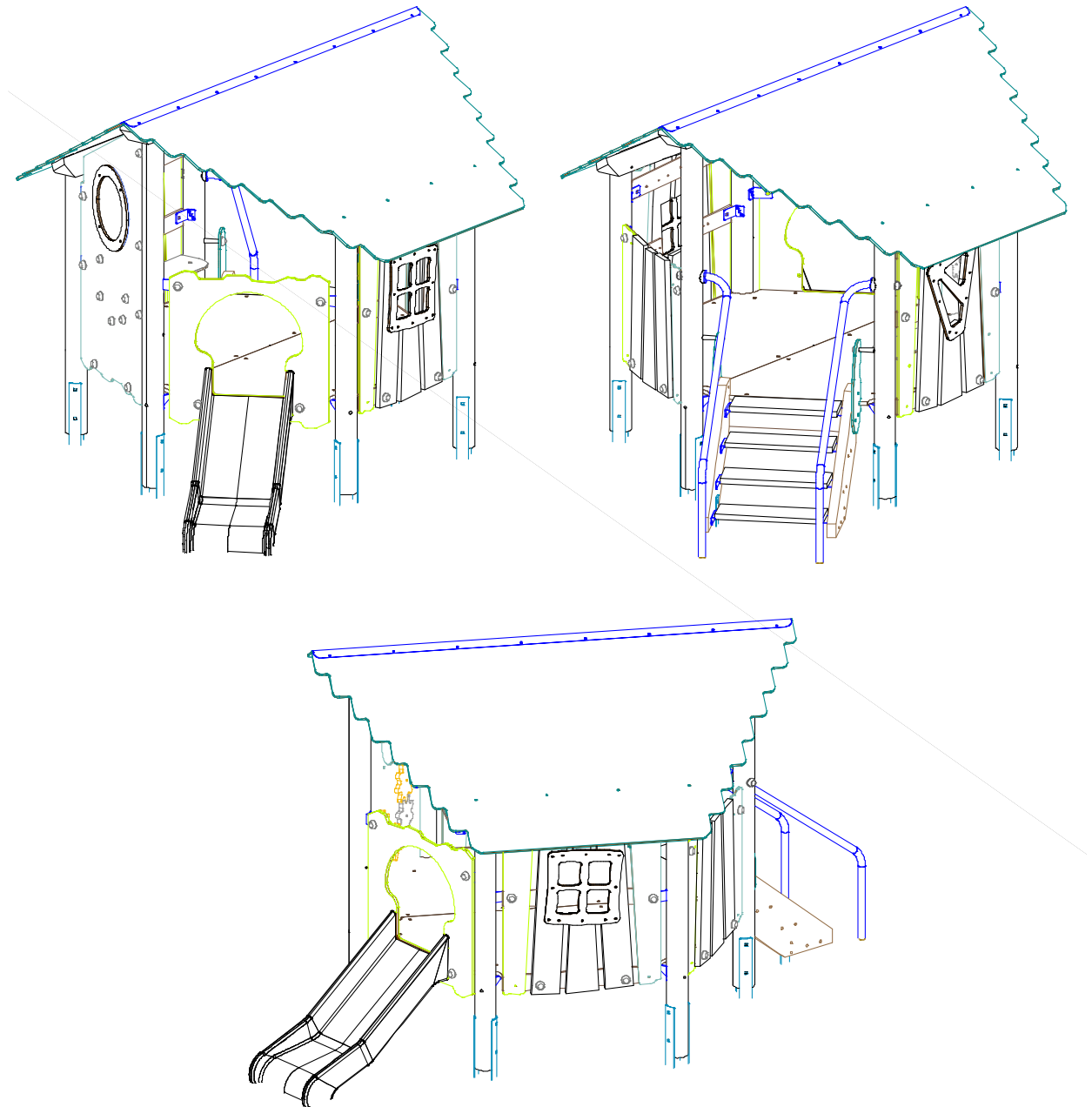


# Montageanleitung (Teil A)

**Typ:**

EM-F6-59070-G1-Fx\_Lx-xx-FR1P1-VFx



Farben stehen beispielhaft für alle Farbvarianten

**AB-Nummer:**

-----

**Bearbeiter:****Martin Götsberger****Datum:**

15.05.2025

**Lieferumfang:**

- 1 Spielhaus PH 55 cm mit Giebeldach ohne Pfostenschuhe komplett zusammengebaut.
- 6 paar Pfostenschuhe
- 1 Naturtreppe vormontiert
- 2 Bodenanker
- 2 Handläufe aus Edelstahl
- 1 PE-Rutsche
- 2 Bodenanker
- 1 Paket Montagezubehör.

**Aufprallfläche:**

lt. derzeit gültigem Fundamentplan

**Untergrund:**

**lt. Fundamentplan und Tabelle Bodenmaterialien**

**max. Fallhöhe:**

50 cm

**Gewicht des****schwersten Teils:**

ca. 230-250 kg (je nach Holzart)

**Montagehilfen:**

Hebegerät zur LKW - Entladung und Transport zum Einbauort empfehlenswert.

**Spezialwerkzeuge:**

keine

**Raumbedarf:**

Abmessung des größten Teils: Länge: ca. 225 cm  
Breite: ca. 215 cm  
Tiefe: ca. 185 cm

**Allgemeine Hinweise:**

Das komplette Spielplatzgerät ist während der ganzen Montagezeit bis zur Gerätefreigabe vor unbefugter Benutzung abzusichern.



Die beiliegenden Zeichnungen / Fundamentpläne sind Teil der Montageanleitung und zu beachten.



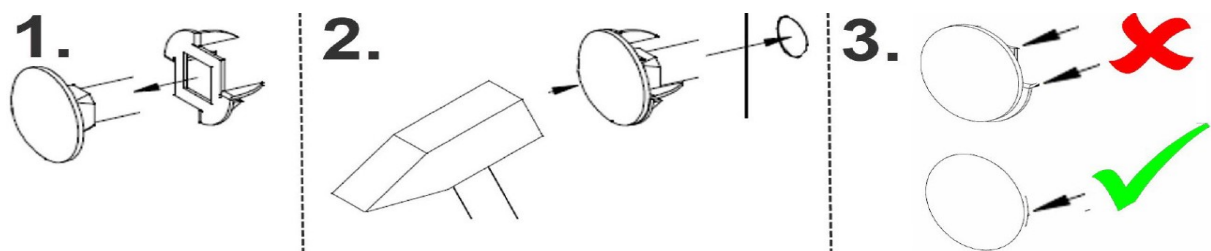
Bei Schraubverbindungen mit Sicherungsmuttern muss das Gewinde über den Klemmring gedreht werden. Zugängliche Gewindestangenenden dürfen nicht überstehen und müssen in den dafür vorgesehenen Sacklöchern versenkt eingebaut oder mit Schutzkappen abgedeckt werden.



Einige Teile des Gerätes können aus Edelstahl hergestellt sein. Kommt Edelstahl mit schwarzem Stahl/Eisen in Berührung, können sich durch Abriebpartikel Rostspuren auf dem Edelstahl abzeichnen. Eine Berührung beider Teile ist zu vermeiden. Sollte es jedoch zu Rostspuren kommen, sind diese mit einem Schleifvlies für Edelstahl zu entfernen.



Schraubverbindung mit Flachrundschauben M10 und M12, deren Schraubenkopf in einem Holzbauteil platziert wird, wird die Verdrehsicherung (Vierkantansatz) mit einer Spezialscheibe verstärkt.



- i** Schraubverbindungen sind in Edelstahl ausgeführt. Bei Standardverbindungen mit Sicherungsmuttern, sind die Edelstahlmutter mit einer galvanischen Gleitschicht überzogen, welche der Gefahr einer Kaltverschweißung („Fressen“) während der Montage vorbeugt. Bei allen anderen Edelstahlverschraubungen, verhindert die Verwendung der Montagepaste („Anti- Seize“) ein Festsetzen der Verschraubung. Die Paste wird bereits werkseitig aufgebracht oder ist als Montagezubehör in der entsprechenden Schraubenverpackung zur bauseitigen Anwendung enthalten.
- i** Stoßdämpfendes Bodenmaterial aus Einzelpartikel kann für den Einsatz in Aufprallflächen mit Gefälle nur bedingt geeignet sein. Hierbei ist die Roll/ Fließfähigkeit des Materials zu beachten um einen dauerhaft gleichmäßigen Füllstand gewährleisten zu können.
- i** Hinweis zu Eichenholz:
- Eichenholz enthält Gerbsäure. Dieser wasserlösliche Inhaltsstoff verursacht durch eine chemische Reaktion mit Eisen oder eisenhaltigem Wasser Verfärbungen der Oberfläche (z.B. bei Bearbeitung mit Eisenwerkzeugen). Dies kann eine fleckenartige Dunkelfärbung des Holzes bewirken, stellt aber keinen Qualitäts- Mangel dar.
  - Besonders in der Anfangszeit wird die wasserlösliche Gerbsäure in freier Bewitterung sehr stark ausgewaschen, was auch zu einer bräunlichen Verfärbung des Untergrundes führen kann. Es wird nicht empfohlen, Spielgeräte oder Parkausstattungen aus Eichenholz mit hellen, optisch gestaltenden Untergründen auszuführen (helle Fallschutzbeläge, Pflaster, etc.) Zudem sollte ausreichender Abstand zu hellem Mauerwerk oder Putz bestehen um Verfärbungen durch Spritzwasser zu vermeiden.
  - Für die mögliche Beeinträchtigungen angrenzender Bauteile/Ausstattungs-elemente wird durch die Fa. Spielplatzgeräte Maier keine Gewährleistung übernommen.

## **1. Montagevorbereitung:**

- 1.1 Gerätestandort festlegen – Platzbedarf / Aufprallfläche beachten.
- 1.2 Falls der Untergrund mit losem Fallschutzmaterial aufgefüllt werden soll, Fläche "Aufprallfläche" ausgraben.
- 1.3 Fundamente lt. Fundamentplan/Fundamentschnitt ausgraben.
- 1.4 Bei Bedarf für eine ausreichende Drainage des Platzbedarfes sorgen

## **2. Erd – und Grabarbeiten**



Die beiliegende/n Zeichnung/en Fundament- & Geländeschnitt/e beachten



Alle Angaben zu Fundamentausführungen und Fundamentarbeiten gelten für Bodenklasse 3-4 nach DIN 18300:2012

### 2.1 Sauberkeitsschichten lt. Fundamentplan/Fundamentschnitt erstellen

Die Sauberkeitsschichten müssen tragfest und wasserdurchlässig sein.

Das auf dem beiliegenden Fundamentplan bzw. Fundamentschnitt angegebene Höhenniveau aller Sauberkeitsschichten einhalten.

---

## **3. Gerätemontage:**



!!!!!! Beachten Sie bei der Montage unbedingt die Werkpläne und die Zubehörliste !!!!!!!



Hinweis:

Der feste Sitz von Schraubverbindungen kann durch Transport und dem klimatisch bedingten Schwind-/Quellverhalten von Holzbauteilen beeinträchtigt werden.

Nach erfolgtem Ausrichten der Konstruktion, den festen Sitz der Schraubverbindungen an Pfosten-/Rahmenverbindungen, welche zur Grund- und Formstabilität der Gerätekonstruktion beitragen, überprüfen und ggf. nachziehen.

### 3.1. - Spielhaus:

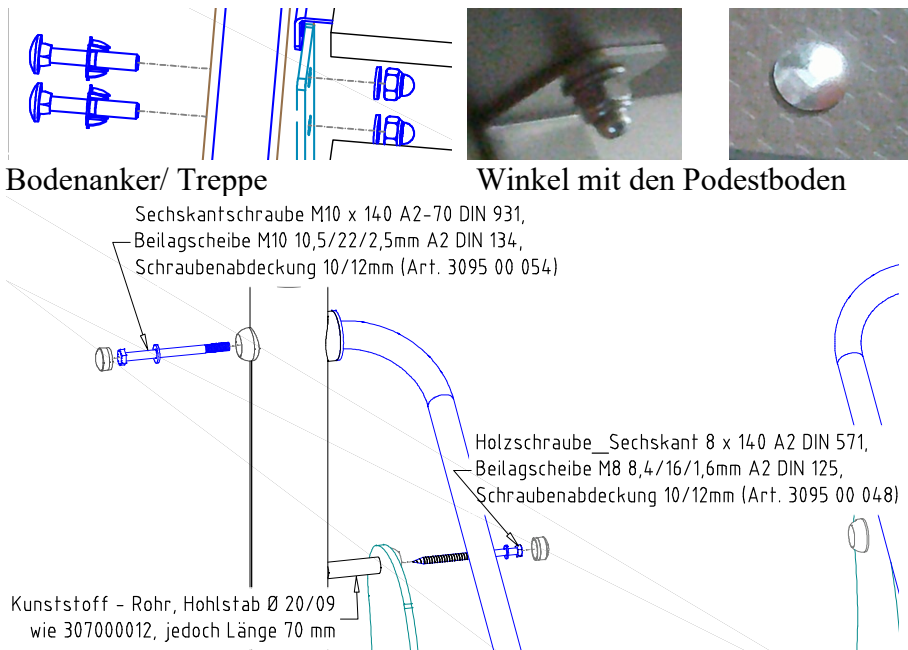
- An jeden Pfosten die zwei Pfostenschuhe montieren. Die Schrauben durch die vorgebohrten Löcher stecken und auf der Gegenseite mit Sicherungs-Hutmutter sichern.

Achtung: Der Sicherungsring in der Sicherungs-Hutmutter muss greifen.

- Spielhaus in die entsprechenden Fundamentlöcher heben.
- Spielhaus vermessen und ausrichten.
- Achtung !! Rote Markierung entspricht Geländeoberkante.

### 3.2. - Naturtreppe: (siehe Bild unten)

- Bodenanker an die Naturtreppe montieren.  
(Bodenanker, Beilagscheiben und Sicherungsmuttern innenliegend)
- Naturtreppe in das Fundamentloch stellen und an der Unterseite von der Naturtreppe am Winkel mit den Podestboden verschrauben.  
(Flachrundschaube, Beilagscheibe und Sicherungs-Hutmutter)
- Naturtreppe am Pfosten montieren.
- Die Holzschraube mit Beilagscheibe und Schutzkappensockel durch die vorgebohrten Löcher stecken und mit Abstandhülse am Pfosten montieren.  
Nach dem Eindrehen der Schraube die Schutzkappe eindrücken.
- Die beiden Handläufe in die Fundamente stellen und am Pfosten mit Sechskantschraube, Beilagscheibe, Schutzkappensockel und Abstandhalter mit den Handläufen verschrauben.
- Naturtreppe und Handläufe vermessen, ausrichten und abstreben.



weitere Gerätemontage:

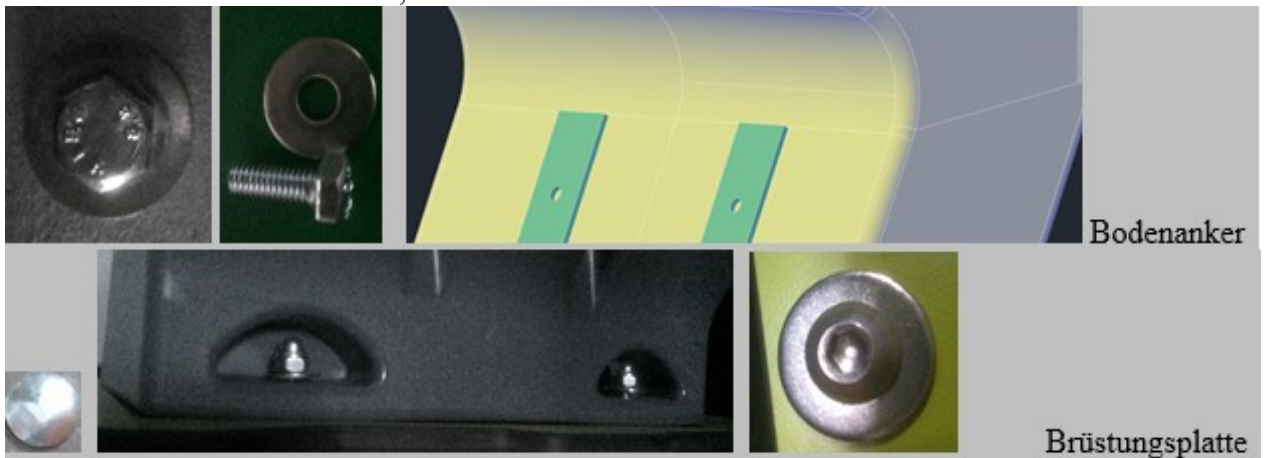
### 3.3. - PE-Rutsche: (siehe Bilder unten)

- Bodenanker unten, innen an die Rutsche montieren. (Sechskantschr. mit Beilagscheibe)
- Rutsche in das Fundamentloch stellen und mit der Brüstungsplatte verschrauben.

unten: (Flachrundschrabe, Beilagscheibe und Sicherungs-Hutmutter an der Rutsche)

oben: (Halbrundkopfschraube mit Beilagscheibe)

- Rutsche vermessen, ausrichten und abstreben.



## 4. Überprüfung:

4. Nochmals alle bisher durchgeführten Montagearbeiten überprüfen.

4.1. Gerätekonstruktion vermessen, ausrichten und bei Bedarf abstreben.

## **5. Fundamente fertig stellen:**

5.1. Fundamente lt. Fundamentplan / Fundamentschnitt fertig stellen.

5.2. Weitere Gerätemontage erst durchführen, nachdem alle Fundamente voll abgebunden haben.

---

## **6. weitere Gerätemontage:**



Zu Inspektionszwecken während der Betriebsdauer des Gerätes (insbesondere bei Einmastgeräten), wird es erforderlich sein die Standpfosten bis zur Fundamentoberkante freizulegen. Es wird empfohlen, bereits während der Installationsphase (insbesondere bei synthetischen Bodenbelägen) diese Notwendigkeit zu berücksichtigen (siehe Beispielbilder der Kontrollpunkte bei unterschiedlichen Bodenarten in „**Wartungsanleitung Teil B**“ unter Punkt 8.4).

6.1. Alle Hilfsabstreibungen / Montagehilfsmittel entfernen

6.2. Fundamentlöcher verfüllen

6.3. Untergrund erstellen



Rote Markierung an den Standpfosten für Oberkante Fallschutzfläche beachten.



Bei stoßdämpfenden Bodenmaterialien aus Einzelpartikeln sollte wenn zutreffend, bereits bei der Erstbefüllung das materialspezifische Setzungsverhalten berücksichtigt werden.



Bei Fallschutzmaterial aus Einzelpartikel ist auf eine ausreichende Wasserdurchlässigkeit des Untergrundes/Erdrreiches zu achten.



Wir empfehlen bei losem Fallschutzmaterialien die Lieferscheine/Bestellunterlagen der Erstbefüllung zur Nachbestellung aufzubewahren.

---

## **7. Gerätefreigabe:**

### **7.1 Vor Gerätefreigabe folgende Punkte sorgfältig überprüfen:**

- den festen Sitz aller Schrauben und Muttern
- dass bei der Montage keine unzulässigen Fangstellen laut DIN EN 1176 entstanden sind.
- alle Schutzkappensockel mit den entsprechenden Kappen versehen?
- alle Montage-/ Transporthilfen entfernt?
- am Dach:
  - den festen Sitz der Dachplatten
  - die Verschraubungen am Turmpfosten auf festen Sitz
  - die Edelstahlleiste am Giebeldach auf festen Sitz
- an den Verkleidungen/ Brüstungen/ HPL/ PE-Platten und Geländer:
  - den festen Sitz der Verschraubungen (Absturzgefahr)
  - den festen Sitz der Verkleidungsbretter
  - Bruchstellen an der Verkleidung oder am Geländer.
  - die HPL- Platten auf Beschädigung (Schadstellen auf Scharfkantigkeit prüfen)
  - Makrolon-Scheiben (Fensteröffnungen) auf Riss, Bruchstellen und festen Sitz
  - die Leichtgängigkeit der beweglichen Elemente (stehen als beweglich vorgesehene vorgesehene Elemente fest, kann dies zur Entstehung von Fangstellen führen)
  - die PE- Platten auf Beschädigung (Schadstellen auf Scharfkantigkeit prüfen)
- an der PE-Rutsche:
  - die einwandfreie Befestigung der Rutsche und Rutscheinstiegsbrüstungsplatte
  - die HPL- Platte auf Beschädigung (Schadstellen auf Scharfkantigkeit prüfen)
  - der Rutscheneinstieg an der HPL- Platte anliegt (keine Spaltmaße entstanden sind)
  - die einwandfreie Befestigung der Rutschbahn an den Bodenankern
  - PE-Rutsche auf Beschädigung (Schadstellen auf Scharfkantigkeit prüfen)
- an der Naturtreppe:
  - die Verschraubung am Turmpodest/ Treppe auf festen Sitz
  - den festen Sitz der Treppenstufen
  - die Handläufe auf glatte Oberfläche und festen Sitz (bei Beschädigung entstandene Gratstellen sofort entfernen. Nur Schleifvlies für Edelstahl verwenden.)
- die HPLX-Platten auf Beschädigung und festen Sitz (Schadstellen auf scharfkantigkeit prüfen)
- die Standfestigkeit der kompl. Spielanlage



Freigabe der Geräte zum Spielbetrieb erst nach Aushärtung der Fundamente, Regelaushärtezeit bis zur Endfestigkeit ca. 28 Tage



Nach Fertigstellung sollte durch eine sachkundige Person die Installation der Geräte und der stoßdämpfenden Böden überprüft werden, um sicherzustellen dass alle Teile / Materialien ordnungsgemäß eingebaut wurden.

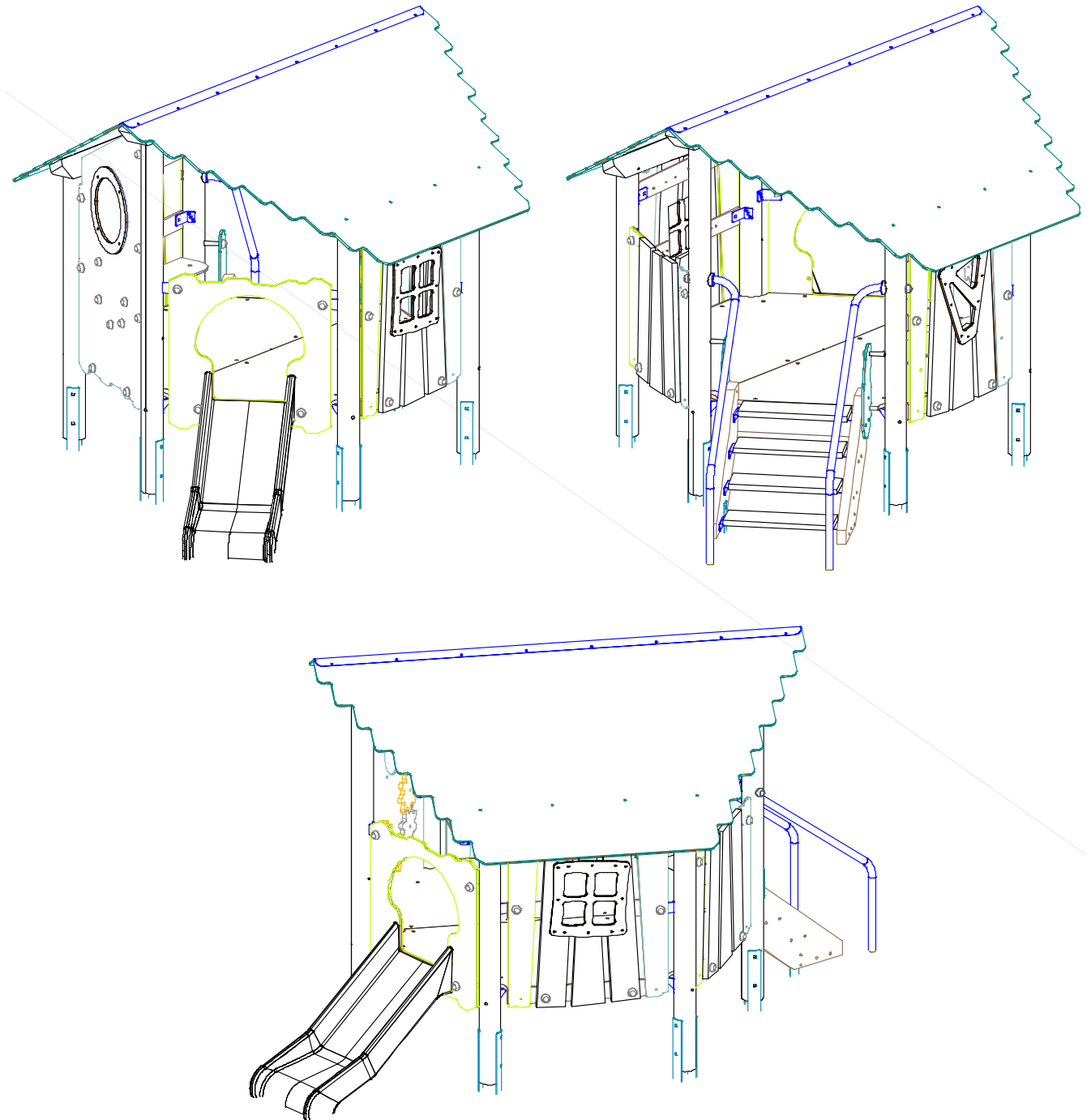


Nach spätestens 2 Wochen Spielbetrieb nochmals den festen Sitz der Schraubverbindungen prüfen und ggf. nachziehen.

## Wartungsanleitung (Teil B) nach EN 1176:2017

**Typ:**

EM-F6-59070-G1-Fx\_Lx-xx-FR1P1-VFx



Farben stehen Beispielfhaft für alle Farbvarianten

**AB-Nummer:**

-----

## **8. Wartung und Pflege (Inspektion):**

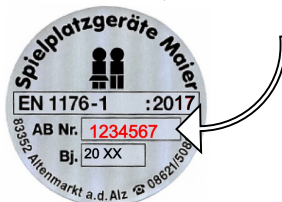
### **8.1. Allgemeine Hinweise zur Wartung und Pflege:**



Die Wartung und Pflege (Inspektion) ist regelmäßig erforderlich und durch sachkundige Personen gemäß den Inhalten der EN 1176-7 und dieser Wartungsanleitung durchzuführen.



Reparaturen oder Ersatzteile müssen den Spezifikationen des Herstellers entsprechen. Die Identifizierung der Ersatzteile erfolgt immer unter Berücksichtigung der auf der Geräteplakette eingetragenen 7-stelligen Auftragsnummer (AB Nr.):



Festgestellte Mängel müssen bei vorliegender Sicherheitsbeeinträchtigung umgehend behoben werden. Bei schwerwiegenden Defekten ist das Spielgerät bis zur Instandsetzung wirksam gegen weitere Benutzung durch die Öffentlichkeit abzusperren.



Bauteile die zu mehr als 30 % verschlissen sind müssen umgehend erneuert werden.



Während der Wartungsarbeiten an Spielgeräten oder Fallschutzböden, sollten die Bereiche wirksam abgesperrt sein um evtl. Unfallgefahren vorzubeugen.



Hinweis zu stoßdämpfenden Böden:

In der Regel kann davon ausgegangen werden, dass die allgemein empfohlenen Inspektionsintervalle für visuelle Inspektion (wöchentlich), operative Inspektion (vierteljährlich) und die Hauptinspektion (jährlich) ausreichend sind. Für die Festlegung der Inspektionszeiträume im Einzelfall sind zusätzlich verschiedene platzspezifische Faktoren durch den Betreiber zu berücksichtigen, welche ggf. zur Verkürzung der Intervalle führen können:

- Größe und Frequentierung des Spielplatzes
- Luftbelastung am Standort (Küstennähe / Industriegebiete)
- Vandalismus
- Material des stoßdämpfenden Bodens

Durch mangelnde Wartung können sich die stoßdämpfenden Eigenschaften verschlechtern!



Übermäßige Verschmutzung durch Laub und Sand (z.B. bedingt durch überwiegend schattige Standorte mit hohem Baumbestand oder Sand-/Wassermatschgeräte) kann zu dauerhafter Staunässe an Konstruktionsteilen aus Holz führen und eine frühzeitige Holzschädigung durch holzerstörende Pilze begünstigen. Zur Vorbeugung sollte eine regelmäßige Reinigung der Holzoberflächen vorgenommen werden. Die Häufigkeit richtet sich nach den Standortbedingungen und dem Grad der Verschmutzung. Wir empfehlen als Richtwert eine halbjährliche Kontrolle.

Die Inspektion der Geräte und stoßdämpfenden Böden sollte wie folgt durchgeführt werden:

## **8.2. Visuelle Inspektion (wöchentlich):**



Bei Vandalismus gefährdeten oder übermäßig stark bespielten Bereichen, kann die visuelle Inspektion täglich erforderlich werden

- Sauberkeit der Bodenoberfläche prüfen
- Fallschutzbereiche / Aufprallflächen auf Vorhandensein harter Gegenstände überprüfen
- Zwischenräume Gerät/Boden auf Verschmutzungen prüfen
- Fundamentkanten auf ausreichende Überdeckung prüfen
- Das Gerät auf scharfe Kanten oder Absplitterungen durch Beschädigung prüfen.
- Vollständigkeit der Anbauteile prüfen. (Diebstahl)

## **8.3. Operative Inspektion (1-3 Monate):**



Die nötige Inspektionshäufigkeit richtet sich nach der Frequentierung der Geräte und nach den lokalen Bedingungen und kann in dem angegebenen Zeitraum durch den Betreiber gesondert festgelegt werden.



Wir empfehlen bei losem Fallschutzmaterialien die Lieferscheine/Bestellunterlagen der Erstbefüllung zur Nachbestellung aufzubewahren.

- Prüfung aller konstruktiv wichtigen Teile durch Benutzung, bzw. Belastung der zu prüfenden Teile. Es müssen alle für den Spielbetrieb notwendigen Teile auf Sicherheit, Funktion und Beschädigung überprüft werden.
- Das Gerät auf scharfe Kanten oder Absplitterungen durch Beschädigung oder Bewitterung prüfen.
- Gerät an beanspruchten Stellen, die hohem Verschleiß unterliegen (z.B. bewegliche Teile), kontrollieren.
- den festen Sitz aller Schrauben und Muttern
- Materialspezifische Inspektion von stoßdämpfenden Böden:
  - o synthetische Böden: Beschaffenheit hinsichtlich sicherheitsgefährdender Schäden (z.B. Unebenheiten, Risse, Löcher, lose Platten, offene Fugen oder Überstände) prüfen. Durch regelmäßige Reinigung der Platten-/Fugenbereiche wird die Drainagefähigkeit des Materials erhalten.
  - o Naturböden: Boden aus organischen Naturmaterialien (z.B. Holzschnitzel, Rindenmulch) unterliegen einem natürlichen Zersetzungsprozess und werden kontinuierlich abgebaut. Dies erfordert je nach Standort und materialspezifischer Eigenschaften eine höhere Inspektionshäufigkeit und zur Erhaltung der stoßdämpfenden Eigenschaften ein regelmäßiges Nachfüllen.
  - o Fallschutzmaterial aus Einzelpartikel:  
Füllstände kontrollieren und ggf. nachfüllen. Nachfüllmaterial sollte gleichwertig dem Material der Erstbefüllung sein (rote Markierung an Standpfosten für Oberkante Fertigboden beachten). Bei Anzeichen von Verdichtung des stoßdämpfenden Bodenmaterials (insbesondere Sand-/Rundkornkies) Fallschutzflächen wieder auflockern.

## Weitere gerätespezifische Inspektionen:

- alle Schutzkappensockel mit den entsprechenden Kappen versehen?
  - am Dach:
    - den festen Sitz der Dachplatten
    - die Verschraubungen am Turmpfosten auf festen Sitz
    - die Edelstahlleiste am Giebeldach auf festen Sitz
  - an den Verkleidungen/ Brüstungen/ HPL/ PE-Platten und Geländer:
    - den festen Sitz der Verschraubungen (Absturzgefahr)
    - den festen Sitz der Verkleidungsbretter
    - Bruchstellen an der Verkleidung oder am Geländer.
    - die HPL- Platten auf Beschädigung (Schadstellen auf Scharfkantigkeit prüfen)
    - Makrolon-Scheiben (Fensteröffnungen) auf Riss, Bruchstellen und festen Sitz
    - die Leichtgängigkeit der beweglichen Elemente (stehen als beweglich vorgesehene vorgesehene Elemente fest, kann dies zur Entstehung von Fangstellen führen)
    - die PE- Platten auf Beschädigung (Schadstellen auf Scharfkantigkeit prüfen)
  - an der PE-Rutsche:
    - die einwandfreie Befestigung der Rutsche und Rutscheinstiegsbrüstungsplatte
    - die HPL- Platte auf Beschädigung (Schadstellen auf Scharfkantigkeit prüfen)
    - der Rutscheneinstieg an der HPL- Platte anliegt (keine Spaltmaße entstanden sind)
    - die einwandfreie Befestigung der Rutschbahn an den Bodenankern
    - PE-Rutsche auf Beschädigung (Schadstellen auf Scharfkantigkeit prüfen)- an der
- Naturtreppe:
- die Verschraubung am Turmpodest/ Treppe auf festen Sitz
  - den festen Sitz der Treppenstufen
  - die Handläufe auf glatte Oberfläche und festen Sitz (bei Beschädigung entstandene Gratstellen sofort entfernen. Nur Schleifvlies für Edelstahl verwenden.)
  - die HPLX-Platten auf Beschädigung und festen Sitz (Schadstellen auf scharfkantigkeit prüfen)
  - die Standfestigkeit der kompl. Spielanlage

## 8.4. Hauptinspektion (jährlich):



Die jährliche Hauptinspektion muss durch sachkundige Personen vorgenommen werden. Der Grad der erforderlichen Sachkunde richtet sich nach den durchzuführenden Prüftätigkeiten. Insbesondere sind die Stand-/Betriebssicherheit der gesamten Anlage incl. der Fundamente sowie der sicherheitstechnische Zustand in Übereinstimmung mit den relevanten Teilen der EN 1176 zu überprüfen. Hierzu müssen ggf. bestimmte Bauteile ausgegraben bzw. freigelegt werden.



Die nachfolgend aufgeführten Prüfintervalle beziehen sich auf „**nicht aggressive Böden**“. Bei standortbedingt vorliegenden aggressiven Böden, deren Inhaltsstoffe und Bodenbestandteile eine erhöhte Korrosionswahrscheinlichkeit bei metallischen Werkstoffen bewirken können, sind durch den Betreiber gesonderte Wartungsintervalle festzulegen.



Zur Feststellung der ausreichenden Standsicherheit und konstruktiven Festigkeit des Spielgerätes sind folgende Überprüfungen durchzuführen:

- feuerverzinkte Metallteile, insbesondere tragende Teile, auf Korrosion und Beschädigung prüfen.
- alle Holzbauteile, insbesondere tragende Teile auf Fäulnis, Verrottung und Beschädigung prüfen.
- Bauliche Veränderungen an Anbauteilen prüfen (in Folge von Reparaturen oder Ersatzteilmontagen) und ggf. die konstruktive Gleichwertigkeit zum Originalzustand bewerten.
- Im direkten Erdverbau ausgeführte Holzpfosten im Erd-Luftbereich auf Fäulnis, Verrottung, und Beschädigung prüfen. (Kritische Zone im Regelfall Bodenniveau +/-20 cm. Achtung bei Kies: Kritische Zone kann tiefer reichen). Wir empfehlen generell eine Freilegung bis zur Fundamentoberkante.
- Feuerverzinkte Metallpfosten / Pfostenschuhe mit tragender Funktion erstmalig nach 3 Jahren\*, dann jährlich am Fundamentkopfbereich auf Korrosion und Beschädigung prüfen. Die gefährdete Zone befindet sich direkt am Fundamentkopf, d.h. Freilegen immer notwendig! (siehe Bild 1-3).

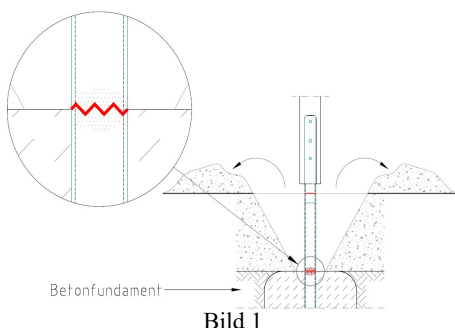


Bild 1

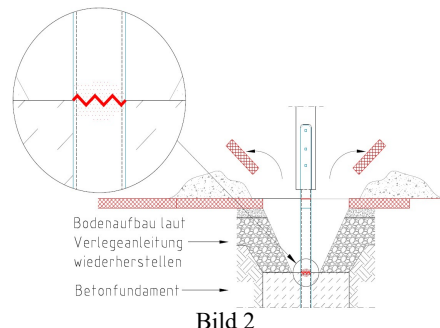


Bild 2

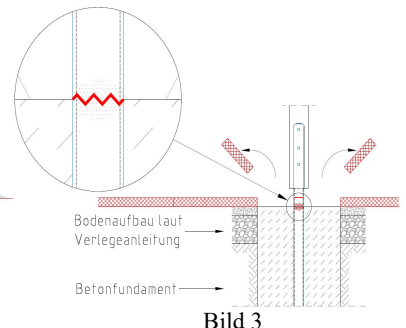


Bild 3



\* 3 – Jahres Frist für Erstprüfung feuerverzinkter Metallpfosten gilt nicht für Standpfosten von Einmastgeräten → hierzu sind gerätespezifisch gesonderte Hinweise zu beachten!

Weitere gerätespezifische Inspektionen:

Hinweise zur optischen Pflege lasierter Oberflächen:

Spielgeräte aus Naturhölzern erhalten bei lasierter Ausführung werkseitig einen Anstrich mit einer elastischen, offenporigen und diffusionsfähigen Lasur auf Wasserbasis. Um die optische Erscheinung und den physikalischen Holzschutz (UV- und Wetterschutz) aufrecht zu erhalten empfehlen wir eine regelmäßige Erneuerung des Anstrichs.

Das Intervall richtet sich nach der mechanischen Beanspruchung und dem Abwitterungsgrad der Oberfläche. Im Regelfall sollte eine Nacharbeitung nach 2 Jahren erfolgen.

Es dürfen nur diffusionsoffene, atmungsaktive, elastische und mit dem Untergrund verträgliche Lasuren verwendet werden. Die Lasuren müssen schadstofffrei und für die Anwendung bei Kinderspielplatzgeräten nach EN 1176 geeignet sein.

Absperrende, nicht diffusionsfähige Lasuren oder Lacke führen zu einer Schädigung des Holzes und beeinträchtigen die Gewährleistung der Holzbauteile. Wir empfehlen die Verwendung der werkseitigen Original-Lasur (Datenblatt auf Anfrage erhältlich).

Die Verarbeitungshinweise des jeweiligen Herstellers sind unbedingt zu beachten.

- PE-Rutsche:

- die PE-Rutsche ist in Segmentbauweise aus PE im Rotationsverfahren gefertigt.
- Wandstärke variiert zwischen 6-9 mm.

Das heißt wenn die Rutschfläche beschädigt ist, (z.B.: Risse, Bruchstellen, Dünnwandig) soll die Rutsche ausgetauscht werden.

---

## **9. Entsorgungshinweise / Produktinformation :**

Imprägniertes oder oberflächenbehandeltes Holz

nach AVV Abfallschlüssel 17 02 04 entsorgen

Hinweis zu imprägnierten Produkten:

- geschützt vor holzerstörenden Insekten / Pilzen
- Wirkstoff: Kupfer(II)carbonat-Kupfer(II)hydroxid Didecylpolyoxethylammoniumborat

Naturböden:

- regionale Deponien (z.B. Sand/Kies Kat. ZO)

## **10. Anlagen / mitgeltende Unterlagen**

Zeichnungs-Nr: EM-F6-59070-G1-xx-xx-FR1P1-VFx  
Übersichtsplan (3D)  
Fundamentplan (FP)  
Montagezubehör (MZ)