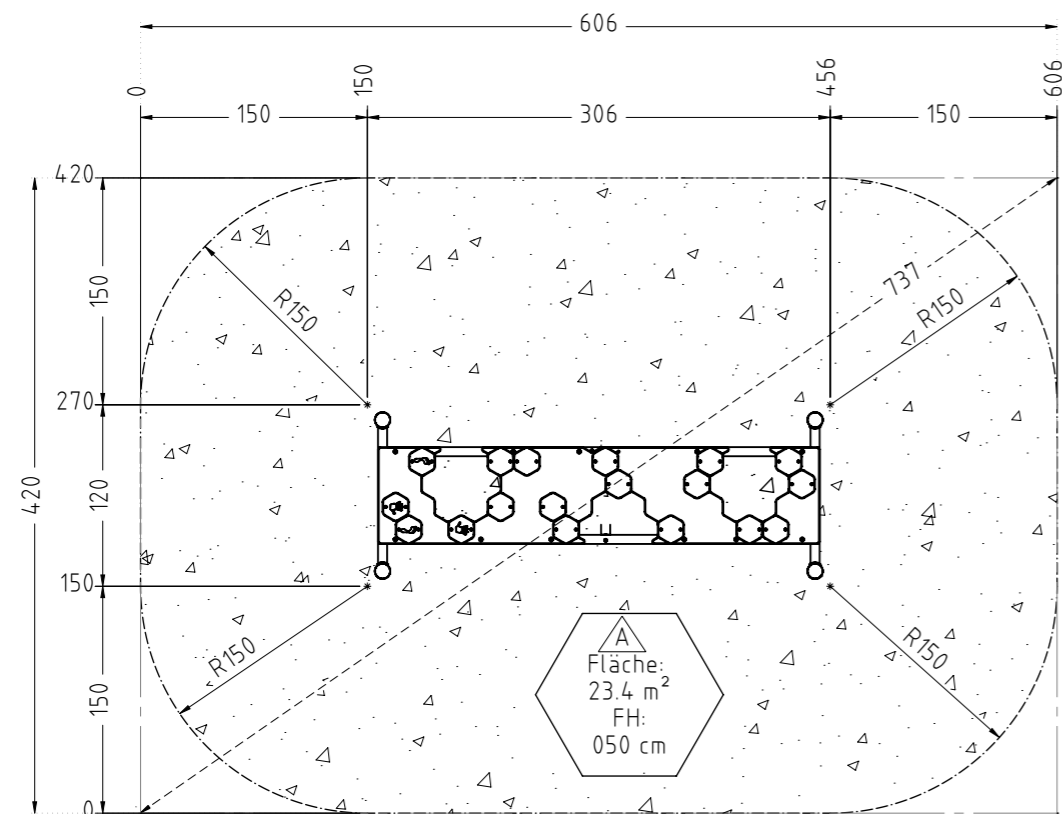
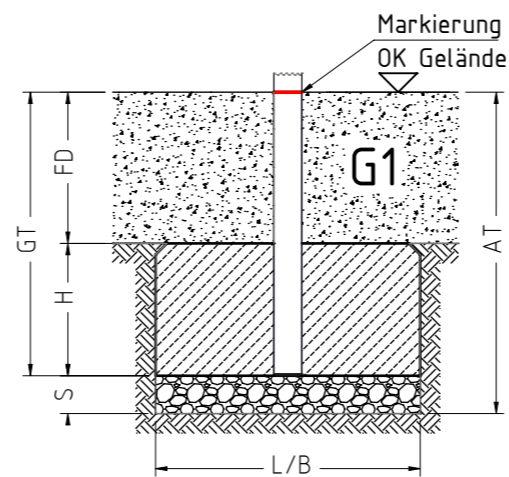


# AUFPRALLFLÄCHE



# FUNDAMENTSCHNITT(E) M 1:25

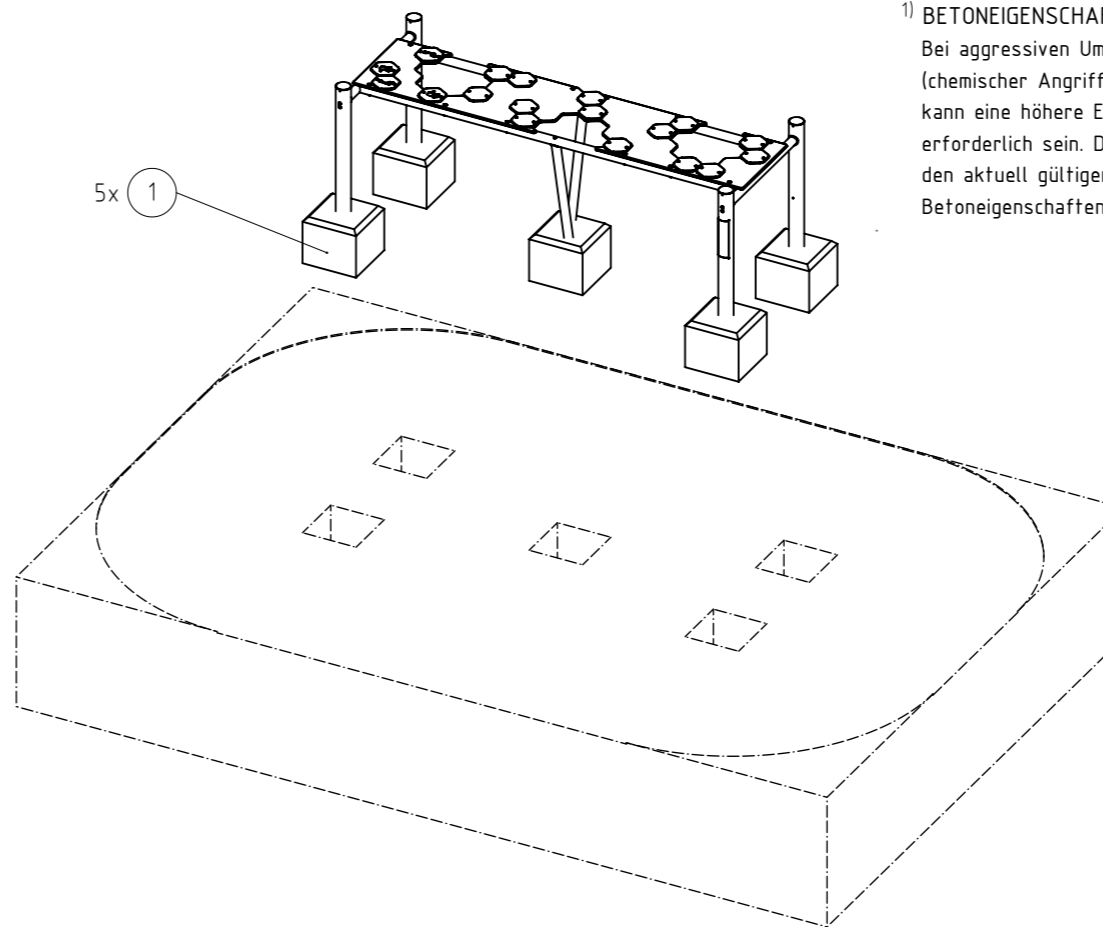
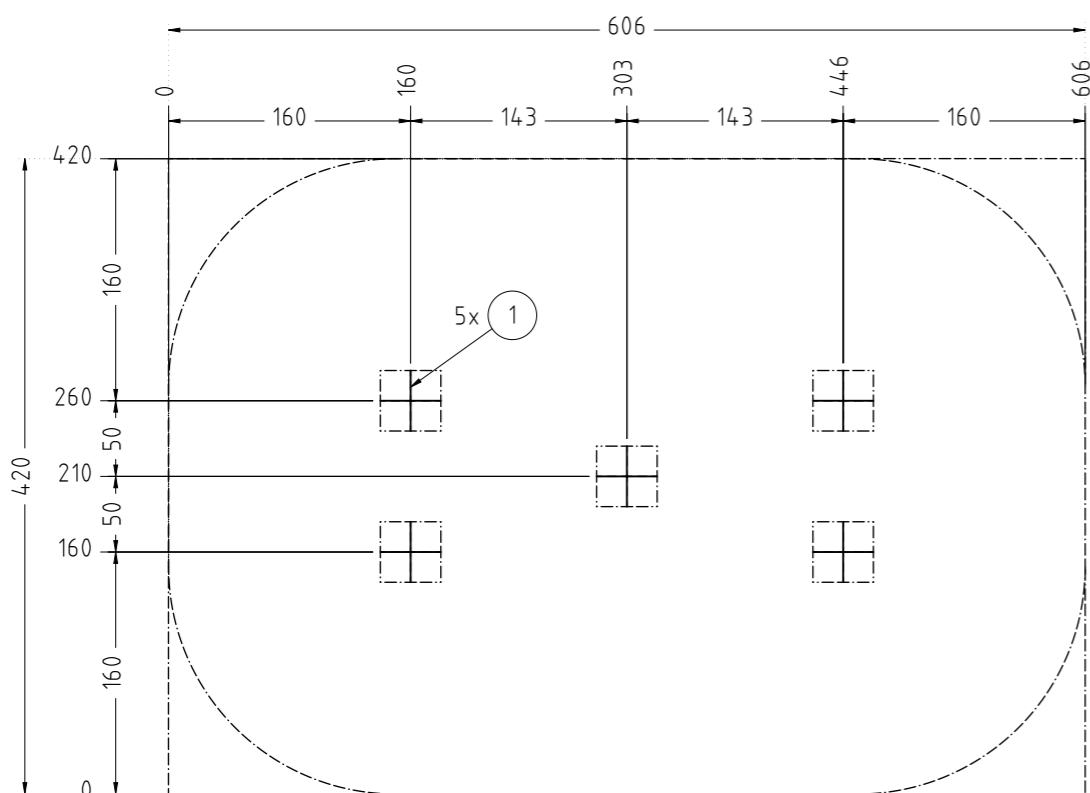


Empfohlene Bodenarten	Deutschland [m²]	Europa [m²]
Aufprallfläche	23.4	
Rasen	23.4	23.4
loser Fallschutz 30cm		
loser Fallschutz 40cm		
Fallschutzplatten		
Bodenmaterial und Schichtdicken für Fallhöhe (FH)		
Ausschließlich Bodenmaterial für Fallhöhe (FH)		
Stoßdämpfendes Bodenmaterial entsprechend Fallhöhe (FH)		
Bodenmaterial und Schichtdicken sind der Tabelle 'Bodenarten' zu entnehmen!		

### 1) BETONEIGENSCHAFTEN

Bei aggressiven Umgebungsbedingungen (chemischer Angriff, Meerwassernähe) kann eine höhere Expositionsklasse erforderlich sein. Die Festlegung sollte den aktuell gültigen Regelwerken für Betoneigenschaften entsprechen.

# FUNDAMENTPLAN



**TRAGFESTE SAUBERKEITSSCHICHT**  
 - zum Einbau des Fundaments bzw. der Bewehrung ist eine ebene, feste Unterlage mit Schichtdicke mind. 5,0 cm bis 30,0 cm aus gut verdichtetem, nicht bindigem Boden (z.B. Kies, Schotter, Magerbeton) mit ausreichender Wasserdurchlässigkeit erforderlich.  
 - Stau- und Sickerwasserbildung vermeiden!

Titel/Artikel: Art.Nr.: 2000002007 EM-L12-23060-G1-Sx-Vx SPGM MINJA® FIT Gorilla Bridge		Version: K02.03	Dokumententitel: Fundamentplan	NDRM: EN 1176, EN 1177
Werkstoff / Behandlung				
Blatt: 1 von 1	Maßstab: 1:50	Format: DIN A3	Maßeinheit: cm	Toleranzen nach DIN ISO-2768-C
Entwurf: Name: ZAPE	Datum: 27.02.2025	Konstruktion: Name: WEKA	Datum: 01.12.2025	
Freigabe: Name: SEJA	Datum: 05.09.2025	Freigabe: Name: WIPH	Datum: 09.04.2026	
Änderung: Name: LUJU		Datum: 10.03.2026		
Aufkleber ergänzt				
Diese Zeichnung ist unser geistiges Eigentum. Sie darf ohne unsere schriftliche Einwilligung weder kopiert, verwendet, noch dritten Personen zugänglich gemacht werden.				

Ernst Maier Spielplatzgeräte GmbH  
 Wasserburger Str. 70, D 83352 Altenmarkt a.d. Alz  
 www.spielplatzgeraete-maier.com www.spgm-power.com  
 Tel: +49(0)862150 82 0  
 Fax: +49(0)862150 82 11

S · P · G · M  
**POWER** Spielplatzgeräte Maier  
 WORKOUT & FITNESS